

NOVYI UNIKAL'NYI DIZAIN

SRAVNENIE STARIX I NOVYX MODELEY



СРАВНЕНИЕ

L903



L904



СЕРВИСНЫЙ ДОСТУП



Улучшенный сервисный доступ за счет перемещения компонентов машины в боковые «ящички». Увеличенная вместительность.



Улучшенный доступ к распределителю и шлангам



Более простая замена масла



БОКОВЫЕ СЕРВИСНЫЕ ОТСЕКИ



Левый отсек содержит охладитель гидравлического масла, бачок омывателя и заливную горловину гидравлического бака.

В правый отсек расположены воздушный фильтр, аккумулятор с выключателем и горловина топливного бака.

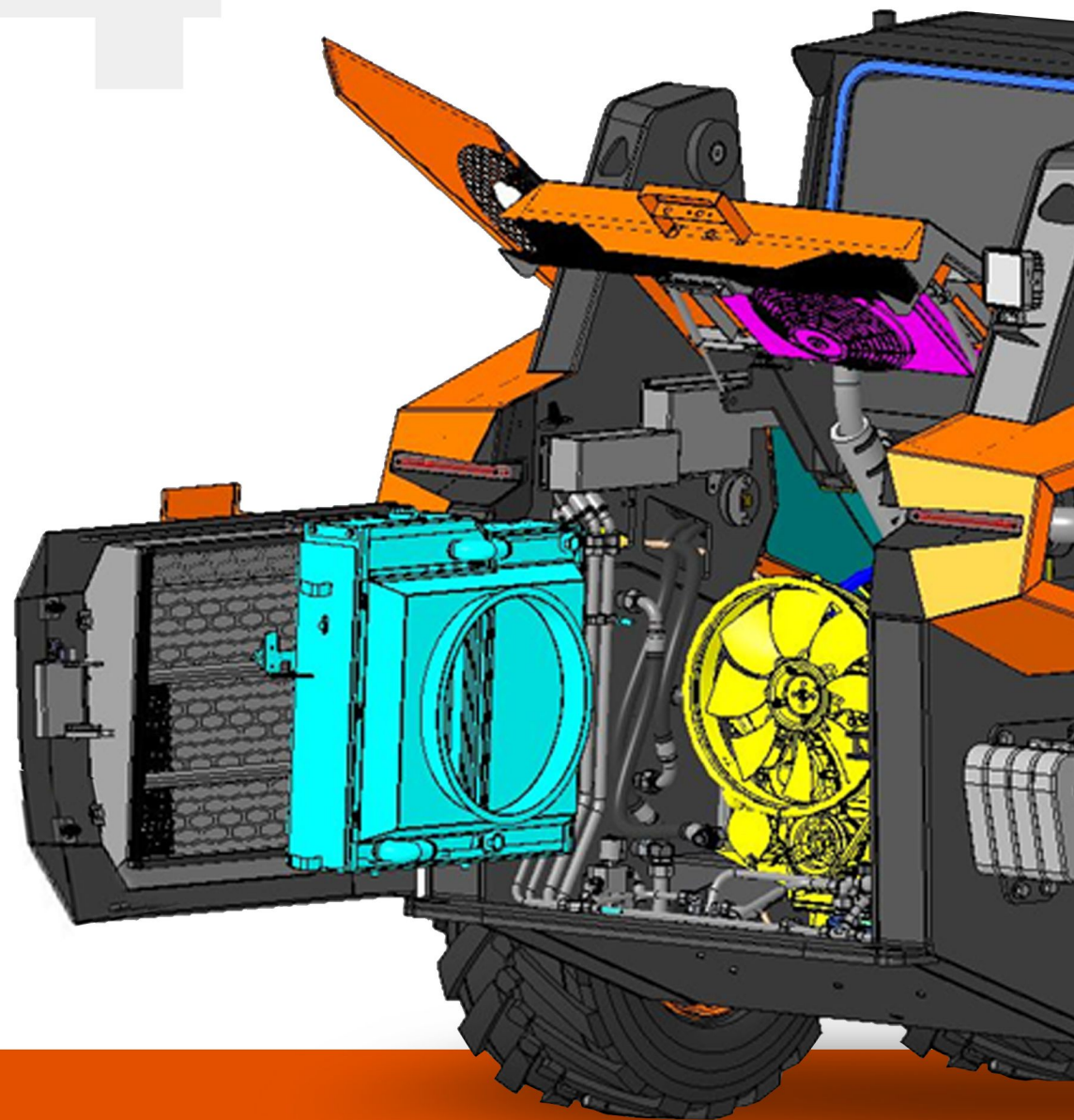


ДОСТУП К ДВИГАТЕЛЮ

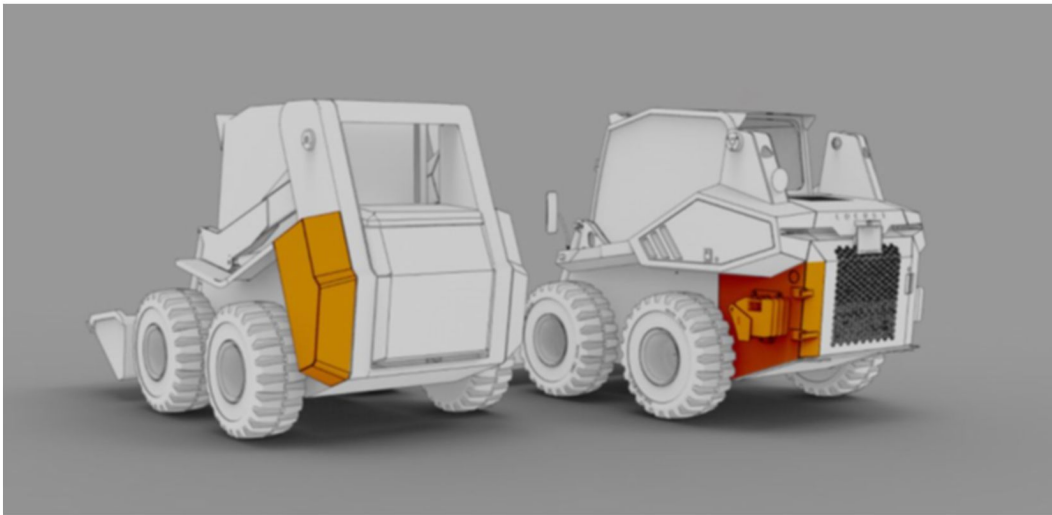
Доступ к двигателю можно получить, открыв заднюю крышку и откинув радиатор.

Полный доступ обеспечивается открытием верхней крышки двигателя.

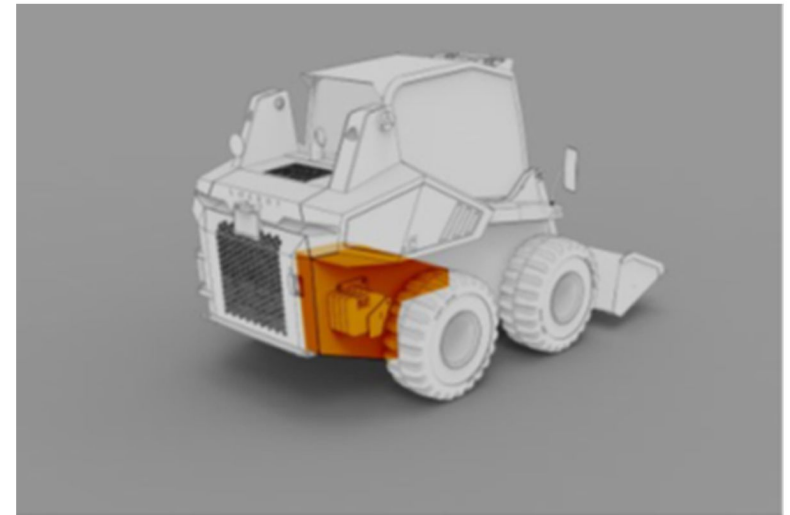
Радиатор кондиционера крепится к верхней крышке двигателя.



ТОПЛИВНЫЙ И МАСЛЯНЫЙ БАКИ



В предыдущих моделях они были расположены непосредственно на задних углах погрузчика



Баки интегрированы в раму для лучшей защиты

ДОПОЛНИТЕЛЬНЫЕ ПРОТИВОВЕСЫ



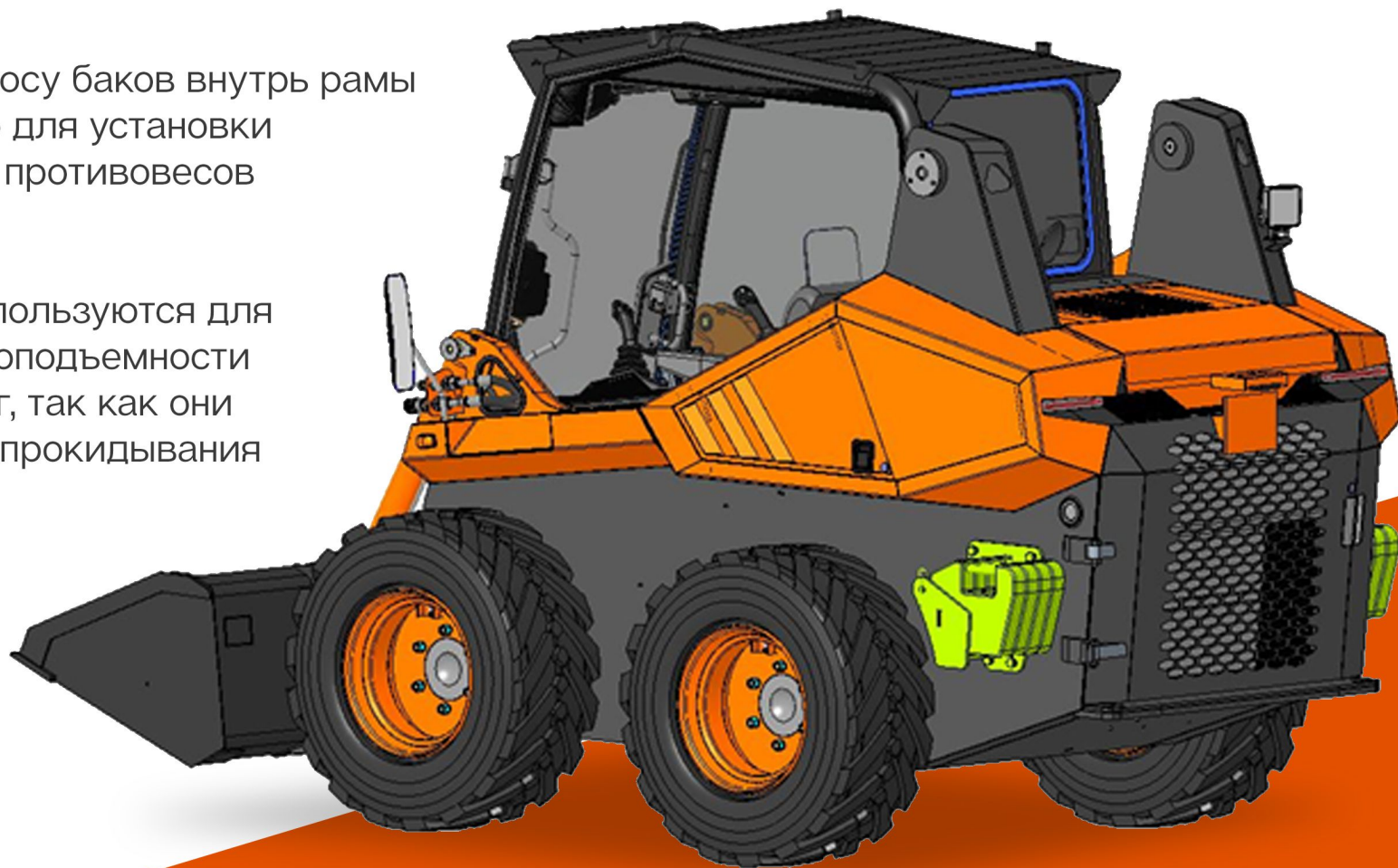
Благодаря переносу баков внутрь рамы появилось место для установки дополнительных противовесов

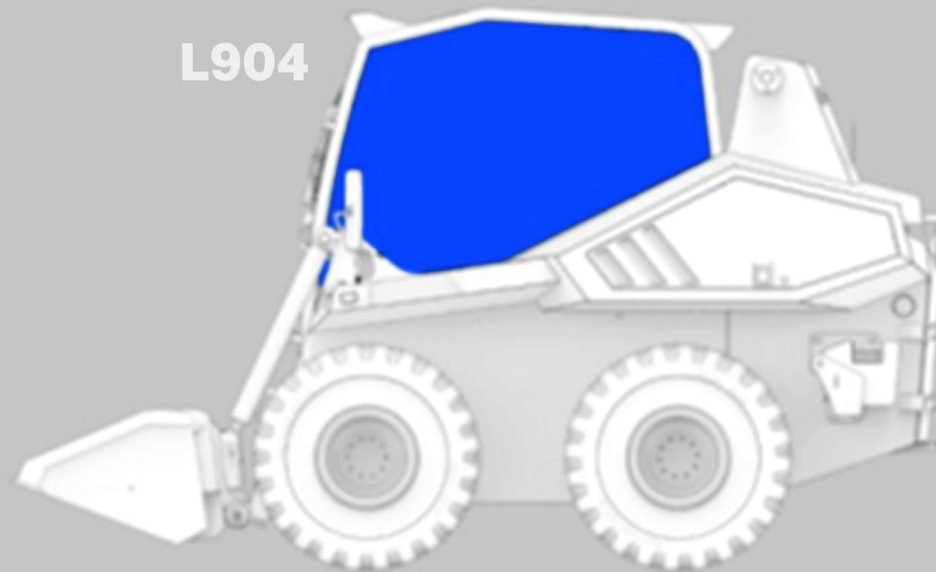
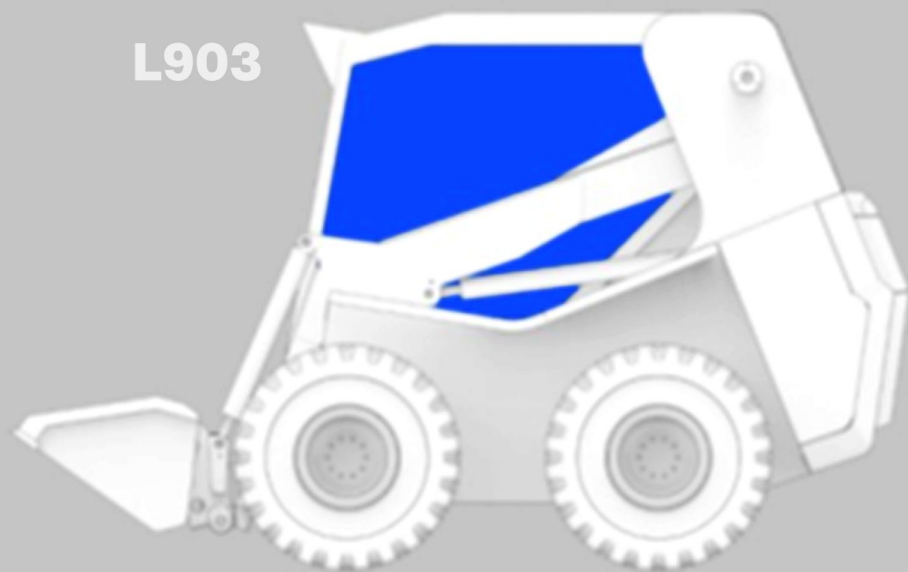


Противовесы используются для увеличения грузоподъемности машины на 100 кг, так как они смещают точку опрокидывания



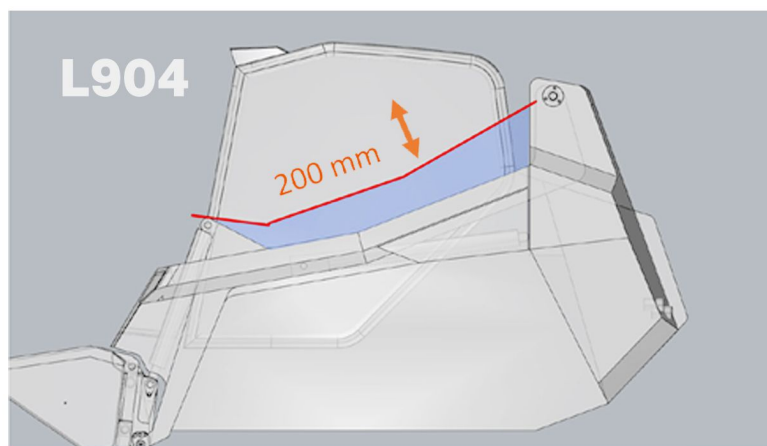
Противовесы теперь расположены эргономичнее



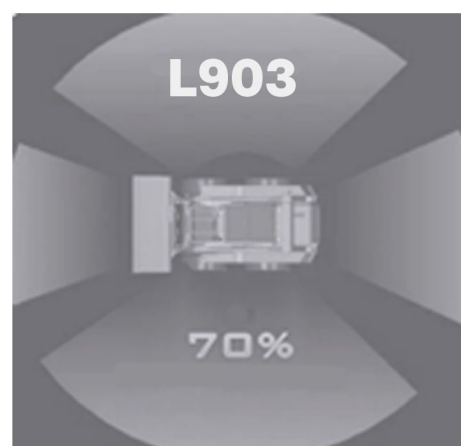


ОБЗОРНОСТЬ

Обзорность считается одним из важных параметров при выборе минипогрузчика

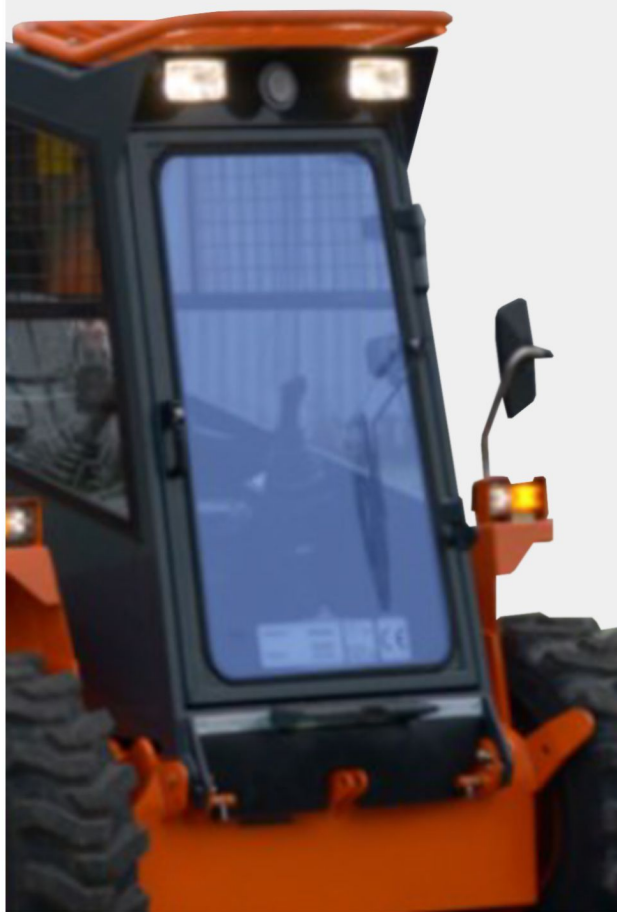


При разработке нового модельного ряда удалось опустить стрелу на 200 мм



В целом это улучшает боковую обзорность на 14 %

L903



L904



Также был улучшен обзор из кабины вперед.



И рама, и ветровое стекло передней двери теперь слегка изогнутые, что предотвращает образование нежелательных бликов, как было на плоском стекле, и повышает комфорт при работе.



Кроме того, благодаря использованию профиля кабины в сочетании с безрамным ветровым стеклом был увеличен общий размер двери.

ВИД ИЗ КАБИНЫ СПЕРЕДИ

РАМА КАБИНЫ



L903



L904

Конструкция рамы кабины была полностью переработана.

Кабина соответствует критериям безопасности ROPS и FOPS.

СВЕТОДИОДНОЕ ОСВЕЩЕНИЕ



За счет заглубления передних фар в корпус крыла минипогрузчика, была достигнута лучшая защита от механических повреждений



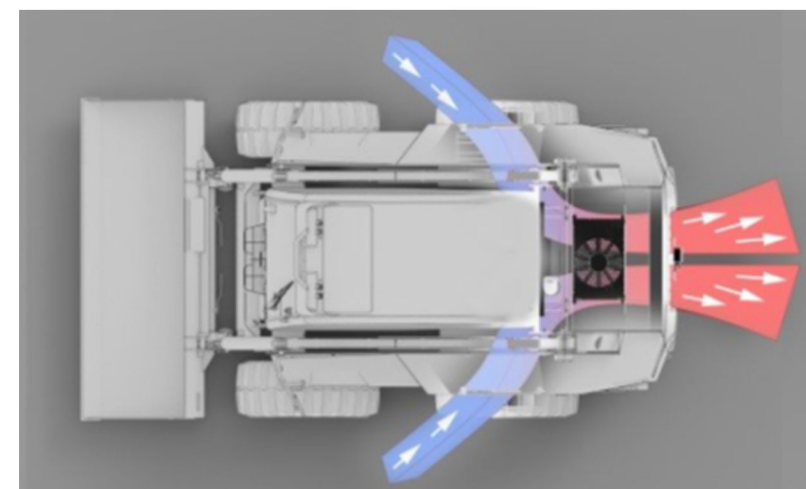
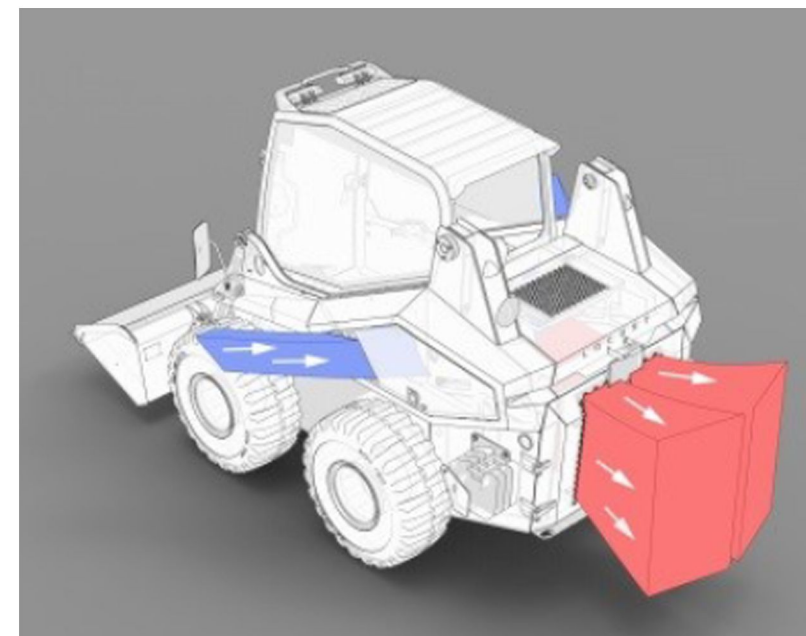
То же самое относится и к задним фонарям

ДВИЖЕНИЕ ВОЗДУХА

Забор холодного воздуха для охлаждения двигателя осуществляется через отверстия на боковых отсеках.

Затем воздух проходит через двигатель и радиатор к задней части.

В машинах предыдущих моделей не было специфических отверстий для забора воздуха, воздух поступал через технологические полости вокруг кожуха двигателя



РАСПОЛОЖЕНИЕ ВОЗДУХОВОДОВ ВЕНТИЛЯЦИИ ВОЗДУХА



Улучшение эргономики салона привело к изменению положения воздуховодов, чтобы они не загромождали обзор и не мешали работе машины.

10

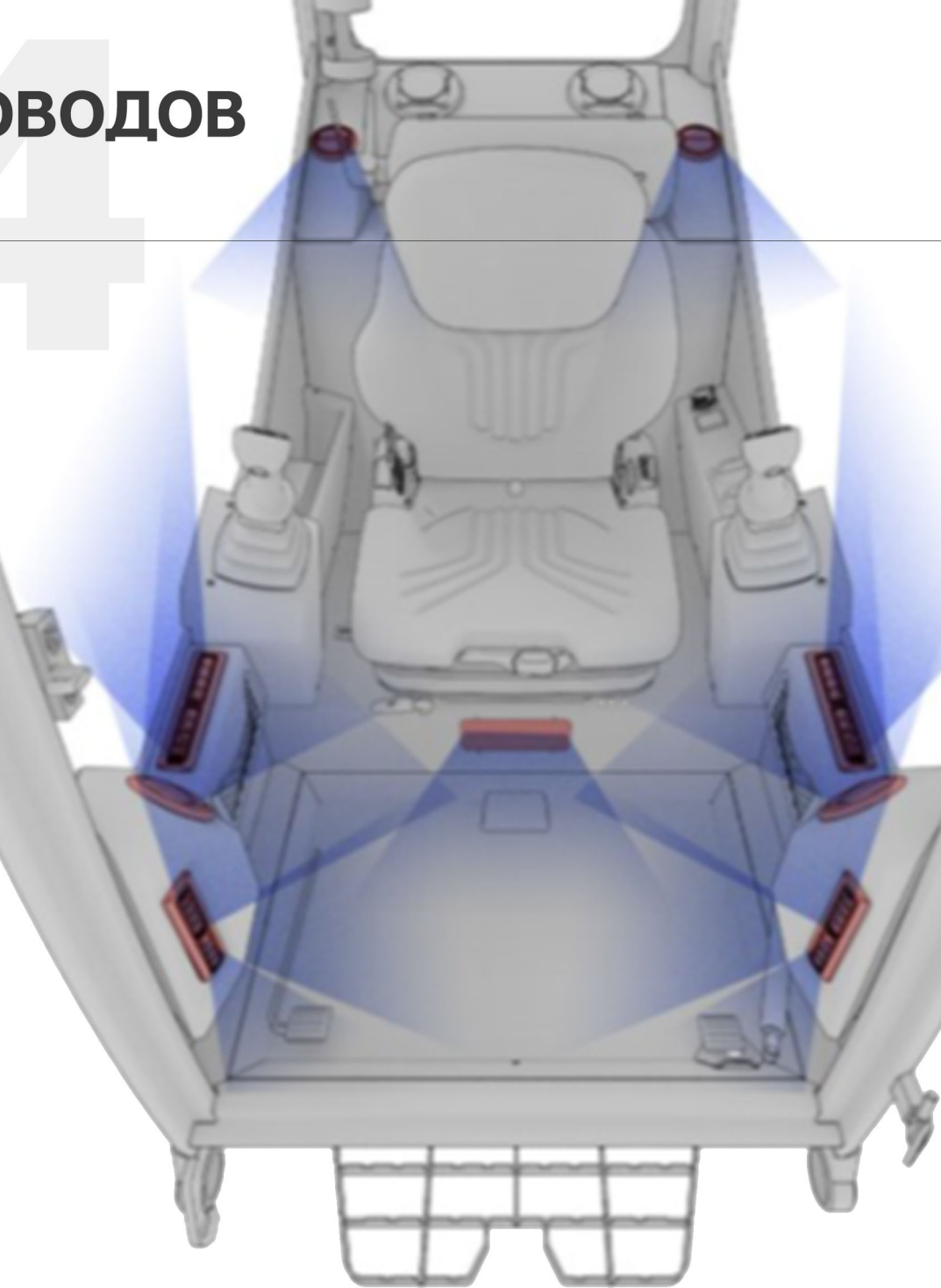
В новых моделях установлено 10 воздуховодов



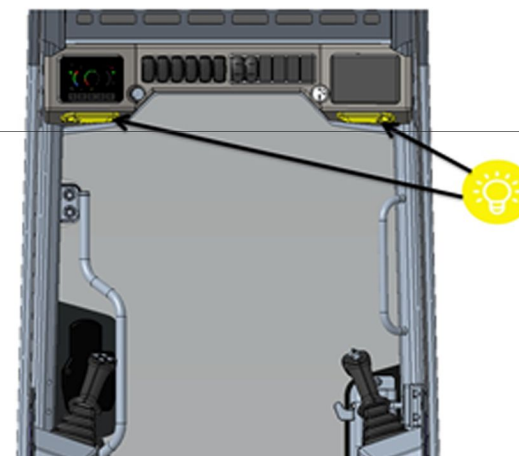
Два удлиненных воздуховода с каждой стороны для защиты от запотевания ветрового и боковых стекол



И 3 независимо вращающихся воздуховода с каждой стороны, для поддержания правильной циркуляции воздуха в салоне и дополнительного обдува запотевших стекол.



ЭЛЕМЕНТЫ ИНТЕРЬЕРА



Управление кондиционером в прямом доступе слева от оператора.



На той же стороне сзади расположен блок предохранителей.



За блоком предохранителей находится USB-порт.



Место для установки автомагнитолы находится с правой стороны от оператора.



К автомагнитоле подключается задняя панель с двумя динамиками.



За магнитолой расположен отсек для хранения мелких предметов.



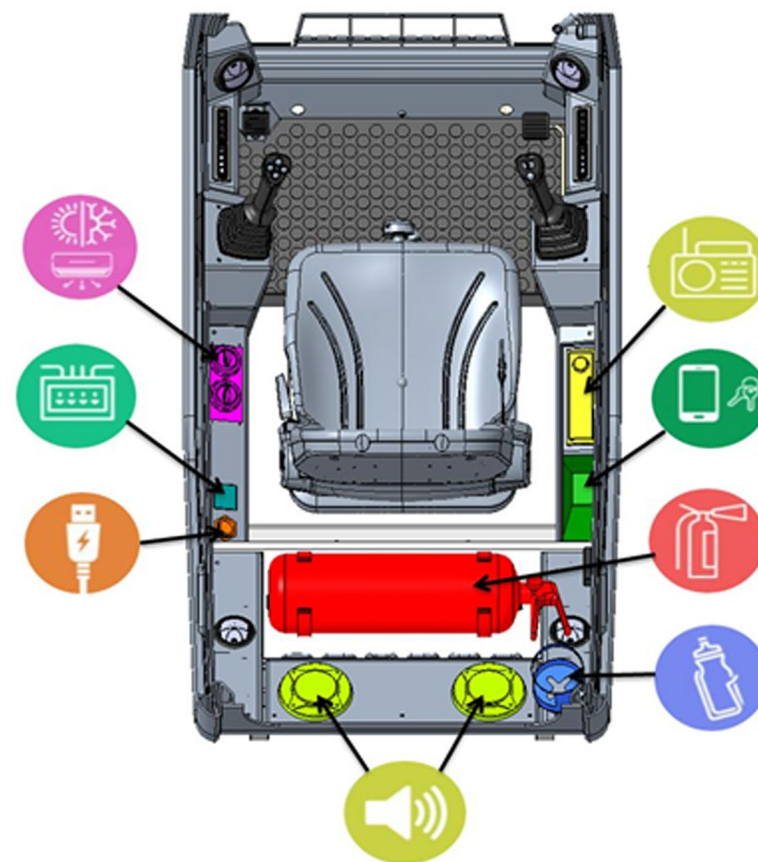
Нововведением является расположение огнетушителя за сиденьем оператора.



Держатель для бутылки установлен в правом заднем углу кабины.



Освещение салона расположено под передними панелями управления.



ЗЕЛЕНОЕ СТЕКЛО КАБИНЫ – ЗАЩИТА ОТ УФ ИЗЛУЧЕНИЯ

ЗЕЛЕНОЕ СТЕКЛО ЯВЛЯЕТСЯ ОПЦИЕЙ



Зеленое стекло пропускает только 23% УФ-излучения внутрь погрузчика, защищая как пластиковые, так и текстильные элементы салона.



Только 59% солнечных лучей проникает внутрь, снижая температуру салона в жаркие дни.

ЗАЩИТА ПЕРЕДНЕЙ ДВЕРИ

ЗАЩИТА ПЕРЕДНЕЙ ДВЕРИ - ЭТО ОПЦИЯ



Защита используется для защиты ветрового стекла в случае опрокидывания груза.

