



# **LOCUST 753**

**PERKINS 404D-22**

KATALÓG NÁHRADNÝCH DIELOV  
KATALOG NÁHRADNÍCH DÍLU  
SPARE PARTS CATALOGUE  
КАТАЛОГ ЗАПАСНЫХ ЧАСТЕЙ

VIN: U 7 9 W 0 4 0 6 K P 1 W A 8

Vydanie - Vydání - Edition - Издание : XXII/2023





**LOCUST 753**

**PERKINS 404D-22**

KATALÓG NÁHRADNÝCH DIELOV  
KATALOG NÁHRADNÍCH DÍLU  
SPARE PARTS CATALOGUE  
КАТАЛОГ ЗАПАСНЫХ ЧАСТЕЙ

# OBSAH

## OBSAH

### CONTENTS

### СОДЕРЖАНИЕ

#### Obsah

RÁM ÚPLNÝ RÁM ÚPLNÝ CHASSIS COMPLET РАМА КОМПЛЕКТНАЯ	11
POHON POJAZDU PRAVÝ (WAY INDUSTRY) POHON POJEZDU PRAVÝ GEAR BOX RIGHT ПРИВОД ХОДА ПРАВЫЙ	15
POHON POJAZDU ĽAVÝ (WAY INDUSTRY) POHON POJEZDU ĽAVÝ GEAR BOX LEFT ПРИВОД ХОДА ЛЕВЫЙ	17
PALIVOVÝ SYSTÉM PALIVOVÝ SYSTÉM FUEL SYSTEM ТОПЛИВНАЯ СИСТЕМА	19
HYDRAULICKÝ SYSTÉM HYDRAULICKÝ SYSTÉM HYDRAULIC SYSTEM ГИДРАВЛИЧЕСКАЯ СИСТЕМА	21
OVLÁDANIE ROZVÁDZAČA OVLÁDÁNÍ ROZVADĚČE DISTRIBUTION CONTROL УПРАВЛЕНИЕ РАСПРЕДЕЛИТЕЛЯ	33
OVLÁDANIE VSTREKOVACIEHO ČERPADLA OVLÁDÁNÍ VSTŘIKOVACÍHO ČERPADLA FUEL INJECTION PUMP CONTROL УПРАВЛЕНИЕ ВПРЫСКИВАЮЩЕГО НАСОСА	39
PRACOVNÉ ZARIADENIE PRACOVNÍ ZAŘÍZENÍ WORKING OUTFIT РАБОЧЕЕ ОБОРУДОВАНИЕ	43
ELEKTROINŠTALÁCIA RÁMU ELEKTROINSTALACE RÁMU ELECTRICAL EQUIPMENT – FRAME ЭЛЕКТРООБОРУДОВАНИЕ РАМЫ	51
ELEKTROINŠTALÁCIA KABÍNY ELEKTROINSTALACE KABÍNY ELECTRICAL EQUIPMENT-CAB ЭЛЕКТРООБОРУДОВАНИЕ КАБИНЫ	59
PRÍSTROJOVÝ PANEL PŘÍSTROJOVÝ PANEL INSTRUMENT BOARD ЩИТОК ПРИБОРОВ	63
BLATNÍKY BLATNÍKY MUDGUARDS КРЫЛЬЯ	65
KAROSÉRIA KAROSERIE BODYWORK КУЗОВ	67

KÚRENIE TOPENÍ HEATING EQUIPMENT ОТОПЛЕНИЕ	71
ÚPLNÉ KOLESO KOLO ÚPLNÉ WHEEL COMPLETE КОЛЕСО В СБОРЕ	73
KABÍNA KABINA CAB КАБИНА	75
DVERE DVEŘE DOOR ДВЕРИ	81
KABÍNA KABINA CAB КАБИНА	83
MOTOR S PRÍSLUŠENSTVOM MOTOR S PŘÍSLUŠENSTVÍM ENGINE WITH EQUIPMENT ДВИГАТЕЛЬ С ПРИНАДЛЕЖНОСТЯМИ	85
CHLADIACI SYSTÉM CHLADÍCÍ SYSTÉM COOLING SYSTEM ОХЛАДЯЮЩАЯ СИСТЕМА	89
VÝSTROJ VÝSTROJ EQUIPMENT ПРИНАДЛЕЖНОСТИ	93
NÁLEPKY, SYMBOLY NÁLEPKY, SYMBOLY LABELS, SYMBOLS НАКЛЕЙКИ, ЗНАКИ	95

© 2023 WAY Industries ®

Katalóg náhradných dielov  
Katalog náhradních dílu  
Spare parts catalogue  
Каталог запасных частей

Vydanie - Vydání - Edition - Издание : XXII/2023  
Číslo - Číslo - Number - Номер : KND 14982322

**VZOR OBJEDNÁVANIA ND**  
**VZOR OBJEDNÁVÁNÍ ND**  
**ORDERING OF SPARES**  
**ОБРАЗЕЦ ЗАКАЗЫВАНИЯ ЗАПАСНЫХ ЧАСТЕЙ**

---



**UPOZORNENIE**

- 1. Textová časť katalógu je vpísaná do stĺpcov**
- 2. Pri objednávaní náhradných dielov je potrebné uviesť :**
  - Výrobné číslo stroja, pre ktorý sú náhradné diely určené
  - Názov súčiastky
  - Objednávacie číslo súčiastky
  - Počet kusov
- 3. Objednávky posielajte na adresu: WAY INDUSTRIES, a.s.**  
**Priemyselná 937/4**  
**963 01 Krupina**  
**Slovakia**



**UPOZORNĚNÍ**

- 1. Textová časť katalogu je vepsaná do sloupců**
- 2. Při objednávaní náhradních dílů je potřebné uvést:**
  - Výrobní číslo stroje, pro který jsou náhradní díly určené
  - Název součástky
  - Objednávací číslo součástky
  - Počet kusů
- 3. Objednávky zasílejte na adresu: WAY INDUSTRIES, a.s.**  
**Priemyselná 937/4**  
**963 01 Krupina**  
**Slovakia**



## **ATTENTION**

**1. Textual part of the catalogue is written to the charts:**

**2. When ordering spare parts, you have to state:**

- Serial number of machine for which spares are intended
- Name of the part
- Ordering number of the part
- Number of pieces

**3. Adress your orders to: WAY INDUSTRIES, a.s.  
Priemysel'na 937/4  
963 01 Krupina  
Slovakia**



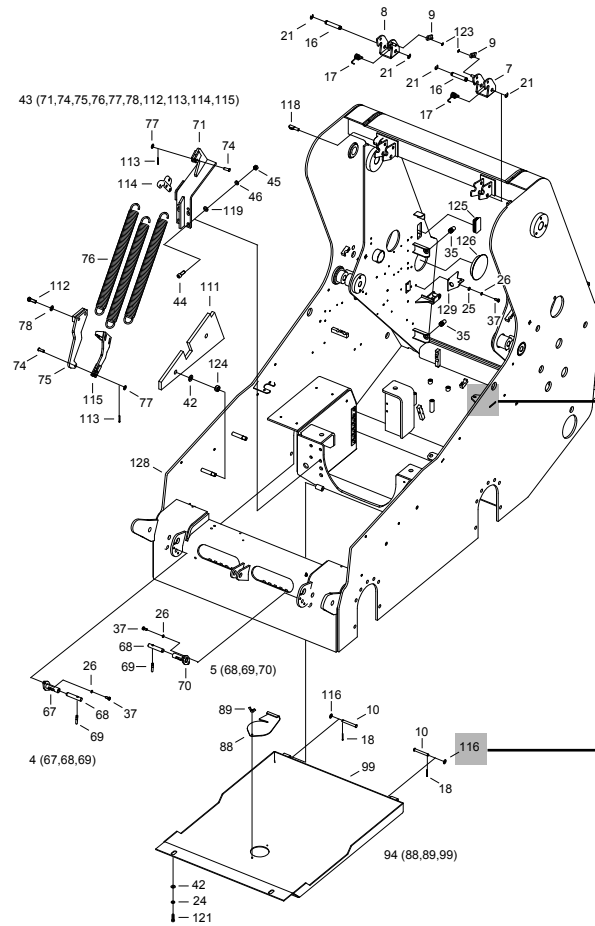
## **ПРЕДУПРЕЖДЕНИЕ**

**1. Текстовая часть каталога записана в столбиках:**

**2. В заявке запасных частей необходимо приводить:**

- Заводской номер погрузчика для которого запасные части предназначены
- Наименование детали
- Заказочный номер детали
- Количество штук

**3. Заявки отправляйте по адресу: WAY INDUSTRIES, a.s.  
Priemysel'na 937/4  
963 01 Krupina  
Slovakia**

**1****RÁM ÚPLNÝ****02****4****2****3**

- 
- 1 ► **Názov skupiny** - Název skupiny - Name of group - Наименование группы
  - 2 ► **Súčiastka** - Součástka - Part - Деталь
  - 3 ► **Pozícia** - Pozice - Item - Позиция
  - 4 ► **Číslo skupiny** - Číslo skupiny - Number of group - Номер группы



1	<b>RÁM ÚPLNÝ</b> <b>RÁM ÚPLNÝ</b> <b>CHASSIS COMPLET</b> <b>РАМА КОМПЛЕКТНАЯ</b>				4
	<b>02</b>				
3	1	2	3	4	Názov
5					Název
6					Name
7					Наименование
2					

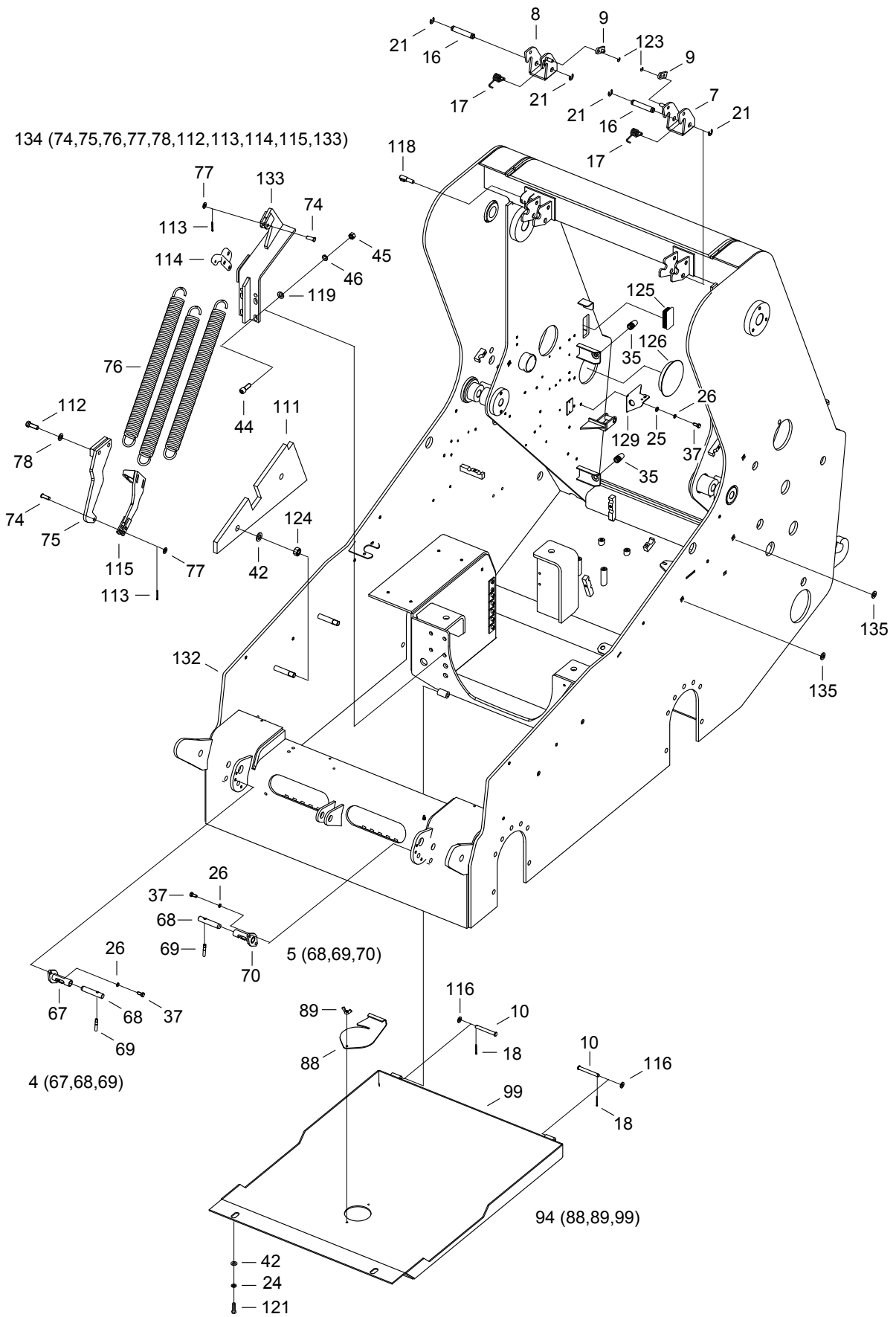
- 
- 1 ► **Názov skupiny** - Název skupiny - Name of group -Наименование группы
  - 2 ► **Názov súčiastky** - Název součástky - Name of part -Наименование детали
  - 3 ► **Pozícia** - Pozice - Item -Позиция
  - 4 ► **Číslo skupiny** - Číslo skupiny - Number of group - Номер группы
  - 5 ► **Objednávacie číslo** - Objednávací číslo - Ordering number - Заказочный номер
  - 6 ► **Počet kusov** - Počet kusů - Number of pieces - Количество штук
  - 7 ► **Zmena** - Změna - Modification - Изменение

(napríklad: 463/02→ = platí od výrobného čísla 463/02

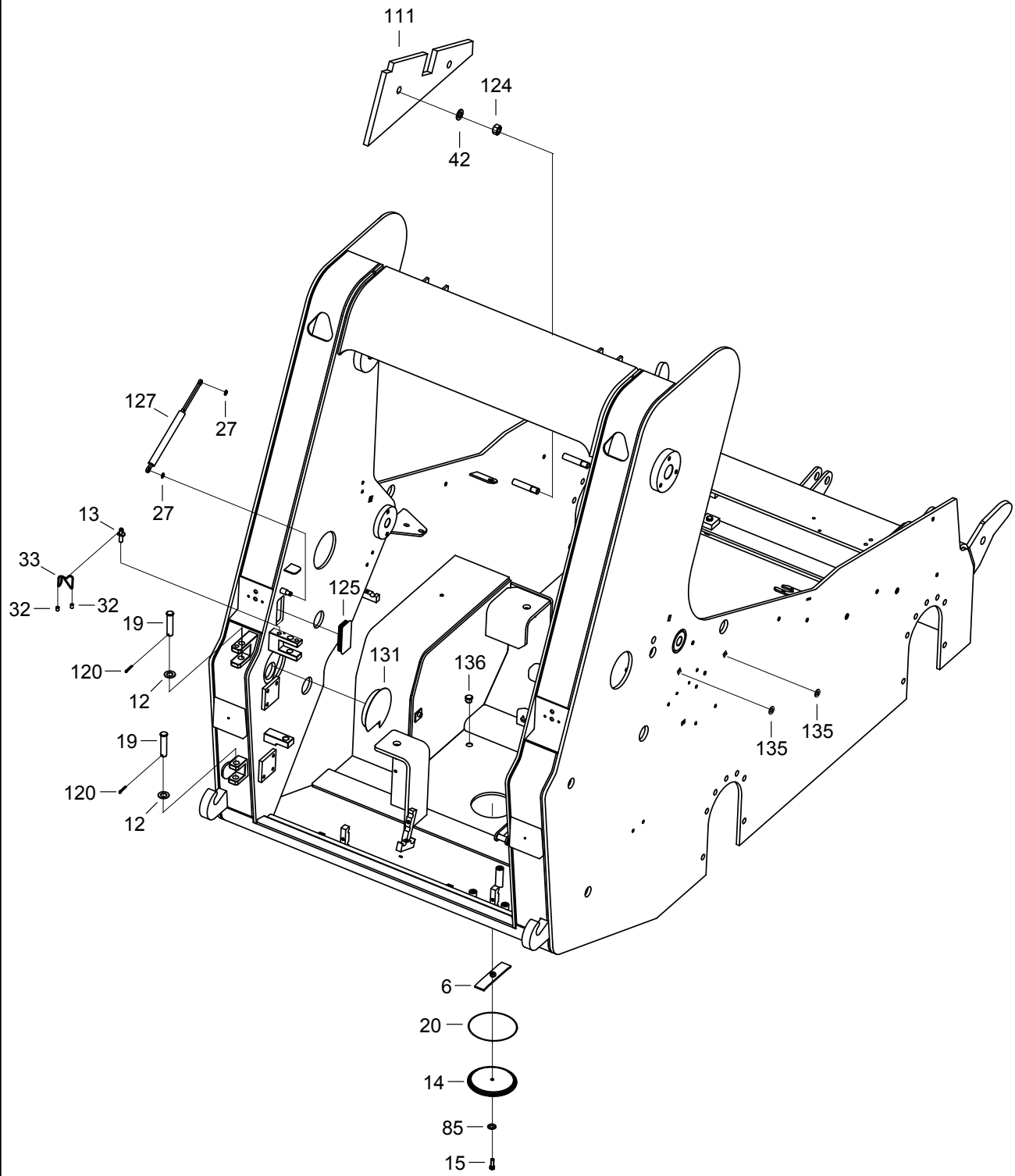
například: 463/02→ = platí od výrobního čísla 463/02

for example: 463/02→ = part valid from serial number 463/02

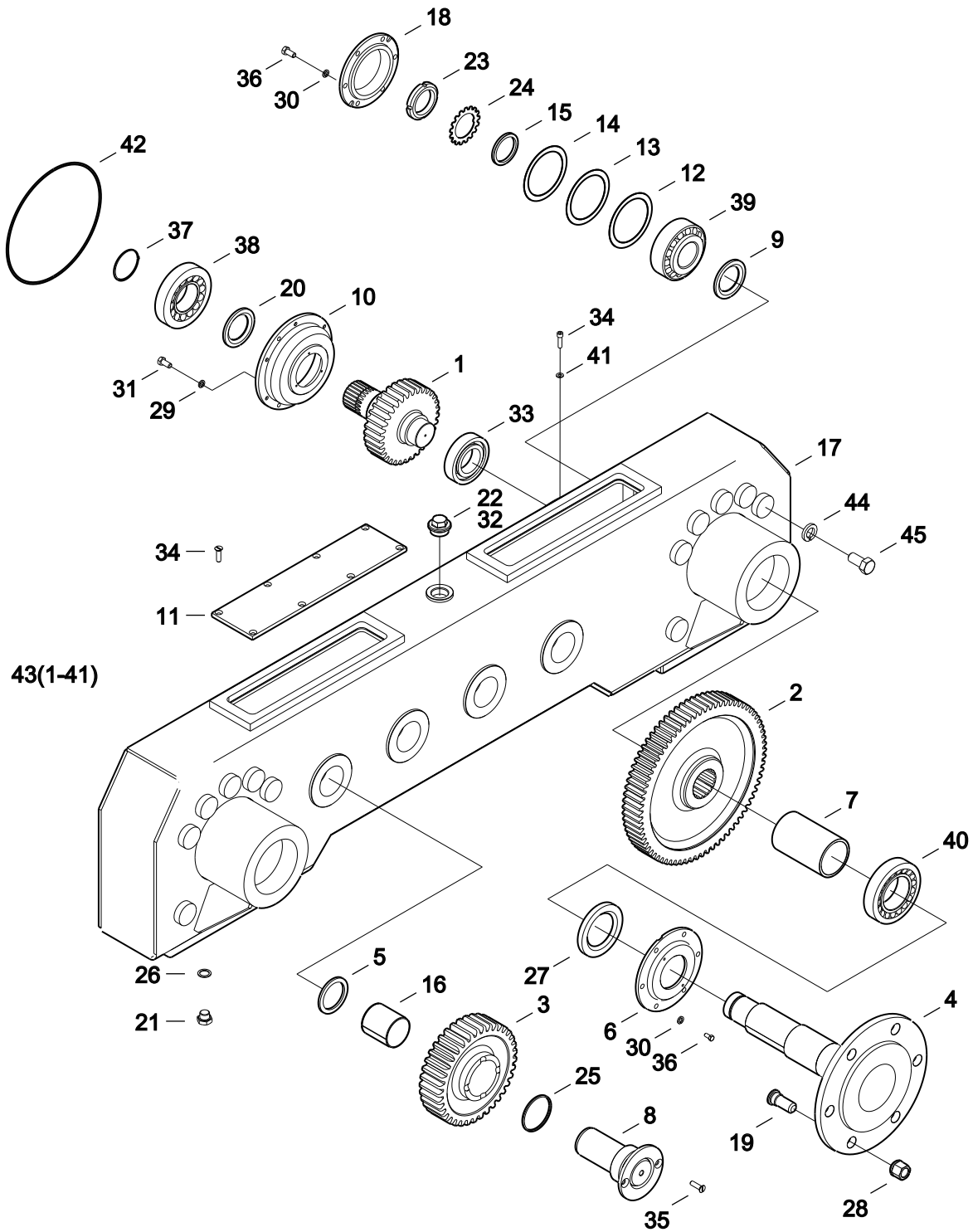
например: 463/02→ = Действующий с № 463/02)



1	2	3	4	Názov	Název	Name	Наименование
4	07020034	1		ARETÁCIA KABÍNY P	ARETACE KABINY	CAB LOCKER	АРРЕТИРОВАНИЕ АБИНЫ
5	07020033	1		ARETÁCIA KABÍNY L	ARETACE KABINY	CAB LOCKER	АРРЕТИРОВАНИЕ АБИНЫ
7	00020003	1		ČELUSŤ PRAVÁ	ČELIST PRAVÁ	JAW RIGHT	ЧЕЛЮСТЬ ПРАВАЯ
8	00020002	1		ČELUSŤ ĽAVÁ	ČELIST ĽAVÁ	JAW LEFT	ЧЕЛЮСТЬ ЛЕВАЯ
9	00020015	2		POISTKA	POJISTKA	SAFETY	СТОПОР
10	07020007	2		ČAP 16	ČEP	PIN	ЦАПФА
16	00020014	2		ČAP	ČEP	PIN	ЦАПФА
17	00020007	2		PRUŽINA	PRUŽINA	SPRING	ПРУЖИНА
18	07020012	2		ZÁVLAČKA 2,5X32	ZÁVLAČKA	COTTER PIN	ШПЛИНТ
21	07020014	4		KRÚŽOK 12	KROUŽEK	RING	КОЛЬЦО
24	09020041	2		PODLOŽKA 16	PODLOŽKA	WASHER	ШАЙБА
25	00020018	2		PODLOŽKA 8,4	PODLOŽKA	WASHER	ШАЙБА
26	00020019	6		PODLOŽKA 8	PODLOŽKA	WASHER	ШАЙБА
35	08120013	2		DORAZ	DORAZ	STOP	УПОР
37	01050017	6		SKRUTKA M8X18	ŠROUB	SCREW	БОЛТ
42	08178009	4		PODLOŽKA 17	PODLOŽKA	WASHER	ШАЙБА
44	00171005	4		SKRUTKA M12X35	ŠROUB	SCREW	БОЛТ
45	00031049	4		MATICA M12	MATICE	NUT	ГАЙКА
46	09174014	4		PODLOŽKA 12	PODLOŽKA	WASHER	ШАЙБА
67	07020038	1		TELESO ARETÁCIE P	TĚLESO ARETACE	LOCKER BODY	КОРПУС
68	07020036	2		ČAPÍK	ČEPÍK	PIN	ЦАПФА
69	07020037	2		PÁČKA	PÁČKA	LEVER	РЫЧАЖОК
70	07020035	1		TELESO ARETÁCIE L	TĚLESO ARETACE	LOCKER BODY	КОРПУС
74	11020065	2		ČAP	ČEP	PIN	ЦАПФА
75	08021054	1		KONZOLA	KONZOLA	BRACKET	КОНСОЛЬ
76	00151021	3		PRUŽINA	PRUŽINA	SPRING	ПРУЖИНА
77	00083021	2		PODLOŽKA	PODLOŽKA	WASHER	ШАЙБА
78	00031054	2		PODLOŽKA	PODLOŽKA	WASHER	ШАЙБА
88	12021065	1		KRYT	KRYT	COVER	КРЫШКА
89	00252035	2		MATICA M6	MATICE	NUT	ГАЙКА
94	14020094	1		DNO ODKLOPNÉ	DNO ODKLOPNÉ	FLOOR	ДНО
99	14020099	1		DNO ODKLOPNÉ	DNO ODKLOPNÉ	FLOOR	ДНО
111	14020111	4		ZÁVAŽIE	ZÁVAŽÍ	COUNTERWEIGHT	противовес
112	00350006	2		SKRUTKA M12X35	ŠROUB	SCREW	БОЛТ
113	10011041	2		ZÁVLAČKA 3,2X18	ZÁVLAČKA	COTTER PIN	ШПЛИНТ
114	12021076	1		VAHADLO	VAHADLO	ROCKER	КОРОМЫСЛО
115	12021075	1		TIAHLO	TÁHLO	DRAW BAR	ТЯГА
116	12181010	2		PODLOŽKA 10,5	PODLOŽKA	WASHER	ШАЙБА
118	12125035	1		ZÁMOK FAB	ZÁMEK	LOCK	ЗАМОК
119	00031054	4		PODLOŽKA 13	PODLOŽKA	WASHER	ШАЙБА
121	00291015	2		SKRUTKA M16X40	ŠROUB	SCREW	БОЛТ
123	06263011	2		KRÚŽOK 7	KROUŽEK	RING	КОЛЬЦО
124	00450011	2		MATICA M16	MATICE	NUT	ГАЙКА
125	12021131	1		ZÁTKA	ZÁTKA	PLUG	ПРОБКА
126	12021129	1		ZÁTKA	ZÁTKA	PLUG	ПРОБКА
129	14020129	1		KONZOLA	KONZOLA	BRACKET	КОНСОЛЬ
132	14020132	1		RÁM	RÁM	FRAME	РАМА
133	14020133	1		KONZOLA	KONZOLA	BRACKET	КОНСОЛЬ
134	14020134	1		KONZOLA PRUŽINY	KONZOLA	BRACKET	КОНСОЛЬ
135	12021136	2		ZÁTKA	ZÁTKA	PLUG	ПРОБКА



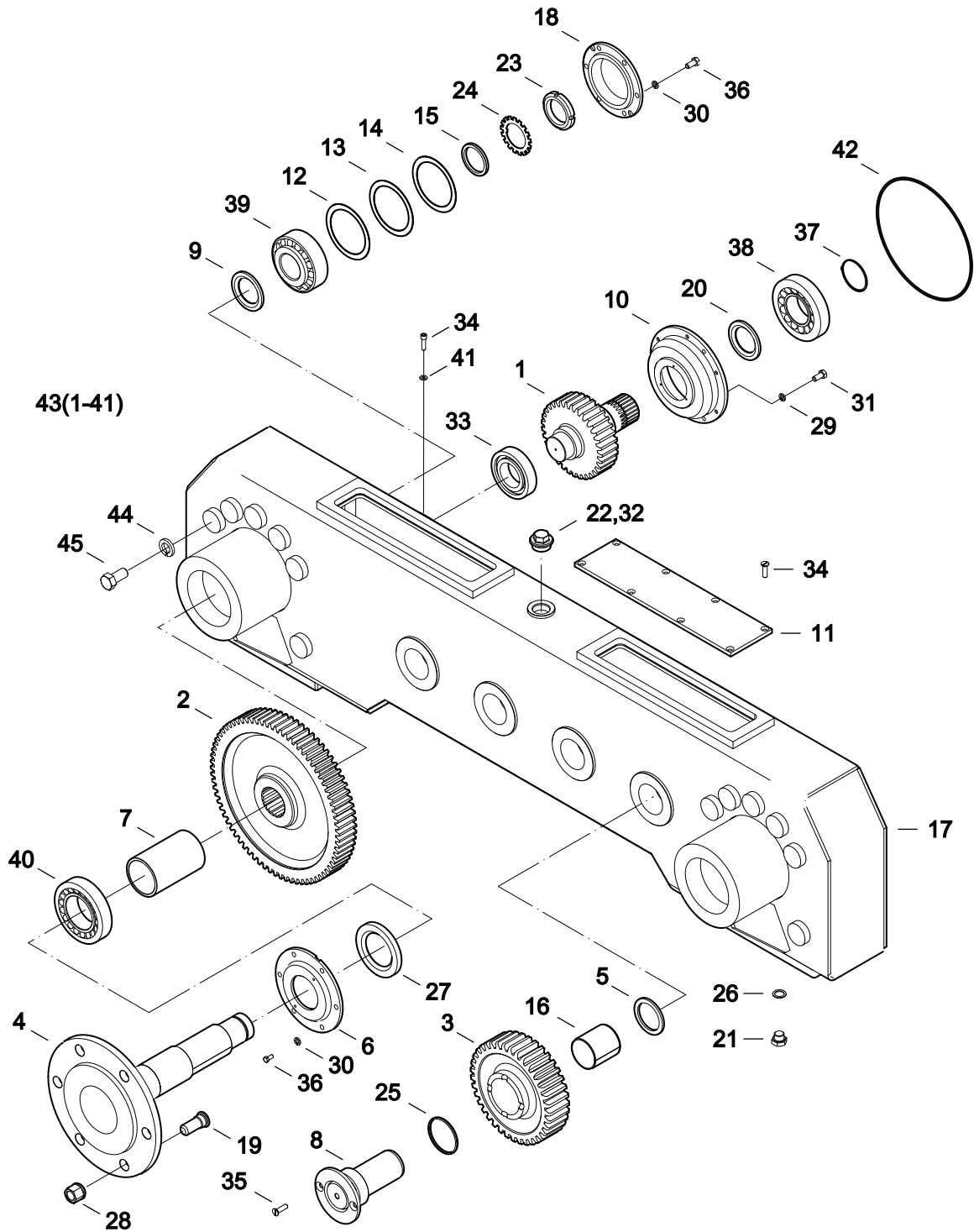
1	2	3	4	Názov	Název	Name	Наименование
6	00020021	1		KONZOLA	KONZOLA	BRACKET	КОНСОЛЬ
12	11020010	2		PODLOŽKA	PODLOŽKA	WASHER	ПРОКЛАДКА
13	11020015	1		POISTKA	POJISTKA	SAFETY	СТОПОР
14	00020022	2		ZÁTKA	ZÁTKA	PLUG	ПРОБКА
15	07172007	1		SKRUTKA M8X25	ŠROUB	SCREW	БОЛТ
19	07120009	2		ČAP	ČEP	PIN	ЦАПФА
20	00020025	2		KRÚŽOK 125X3	KROUŽEK	RING	КОЛЬЦО
27	00020020	2		POISTNÝ KRÚŽOK 10	POJIST. KROUŽEK	SAFETY RING	СТОПОРНОЕ КОЛЬЦО
32	00120041	2		RÚRKA	TRUBKA	PIPE	ТРУБКА
33	09121024	1		VODIČ L=200mm	VODIČ	CONDUCTOR	ПРОВОД
42	08178009	2		PODLOŽKA 17	PODLOŽKA	WASHER	ШАЙБА
85	07020019	1		TES. KRÚŽOK 8X12	TĚSNÍCI KROUŽEK	SEALING RING	УПЛОТНИТЕЛЬНОЕ КОЛЬЦО
111	14020111	4		ZÁVAŽIE	ZÁVAŽÍ	COUNTERWEIGHT	противовес
120	07110015	2		ZÁVLAČKA 4X22	ZÁVLAČKA	COTTER PIN	ШПЛИНТ
124	00450011	2		MATICA M16	MATICE	NUT	ГАЙКА
125	12021131	1		ZÁTKA	ZÁTKA	PLUG	ПРОБКА
127	14020127	1		VZPERA PV200	VZPĚRA	STRUT	ОПОРА
131	12021132	1		ZÁTKA	ZÁTKA	PLUG	ПРОБКА
135	12021136	2		ZÁTKA	ZÁTKA	PLUG	ПРОБКА
136	12021150	1		ZÁTKA	ZÁTKA	PLUG	ПРОБКА



**POHON POJAZDU PRAVÝ (WAY)**  
**POHON POJEZDU PRAVÝ**  
**GEAR BOX RIGHT**  
**ПРИВОД ХОДА ПРАВЫЙ**

**3.5**

1	2	3	4	Názov	Název	Name	Наименование
1	14035001	1		PASTOROK	PASTOREK	PINION	ШЕСТЕРНЯ
2	07031003	2		KOLESO	KOLO	WHEEL	КОЛЕСО
3	07033003	4		KOLESO	KOLO	WHEEL	КОЛЕСО
4	14035004	2		HRIADEL'	HŘÍDEL	SHAFT	ВАЛ
5	14035005	2		KRÚŽOK 65	KROUŽEK	RING	КОЛЬЦО
6	07031007	2		VEKO	VÍKO	COVER	КРЫШКА ЛЕВАЯ
7	07033007	2		ROZPERKA TRKR 70X8	ROZPĚRKA	SPACER	РАСПОРКА
8	07033008	4		HRIADEL'	HŘÍDEL	SHAFT	ВАЛ
9	07033009	2		KRÚŽOK 70X8	KROUŽEK	RING	КОЛЬЦО
10	14035010	1		VEKO	VÍKO	COVER	КРЫШКА ЛЕВАЯ
11	07033050	2		VEKO	VÍKO	COVER	КРЫШКА ЛЕВАЯ
12	07033012	2		PODLOŽKA 010	PODLOŽKA	WASHER	ШАЙБА
13	07033013	2		PODLOŽKA 015	PODLOŽKA	WASHER	ШАЙБА
14	07033014	2		PODLOŽKA 030	PODLOŽKA	WASHER	ШАЙБА
15	07031012	2		PODLOŽKA KR60	PODLOŽKA	WASHER	ШАЙБА
16	14035016	4		PÚZDRO 5058KU	POUZDRO	BUSHING	ВТУЛКА
17	07033017	1		TELESO SKRINE PRAVÉ	TĚLESO SKŘÍNĚ PRAVÉ	HOUSING	КОРПУС КОРОБКИ ПРАВЫЙ
18	07033018	2		VEKO	VÍKO	COVER	КРЫШКА ЛЕВАЯ
19	00031027	12		SKRUTKA M18X1,5	ŠROUB	SCREW	ГАЙКА
20	07033021	1		GUFERO 60X75X8	GUFERO	SEAL	САЛЬНИК
21	00075015	3		ZÁTKA M16X1,5	ZÁTKA	PLUG	ПРОБКА
22	07033023	1		ZÁTKA M30x1,5	ZÁTKA	PLUG	ПРОБКА
23	00033016	2		MATICA KM9	MATICE	NUT	ГАЙКА
24	00033017	2		PODLOŽKA MB9	PODLOŽKA	WASHER	ШАЙБА
25	07033026	4		KRÚŽOK 60X3	KROUŽEK	RING	КОЛЬЦО
26	00062033	3		KRÚŽOK 16X20	KROUŽEK	RING	КОЛЬЦО
27	07031015	2		GUFERO 60X95X10	GUFERO	SEAL	САЛЬНИК
28	00031028	12		MATICA M18X1,5A	MATICE	NUT	ГАЙКА
29	00031055	6		PODLOŽKA 6	PODLOŽKA	WASHER	ШАЙБА
30	00020019	24		PODLOŽKA 8	PODLOŽKA	WASHER	ШАЙБА
31	14035031	6		SKRUTKA M6X12	ŠROUB	SCREW	ГАЙКА
32	00066016	1		TES. KRÚŽOK 30X36	TĚSNÍCÍ KROUŽEK	SEALING RING	УПЛОТНИТЕЛЬНОЕ КОЛЬЦО
33	07031018	1		LOŽISKO 6209	LOŽISKO	BEARING	ПОДШИПНИК
34	00076010	17		SKRUTKA M6X10	ŠROUB	SCREW	ГАЙКА
35	07033045	8		SKRUTKA M8X16	ŠROUB	SCREW	ГАЙКА
36	00996006	24		SKRUTKA M8X20	ŠROUB	SCREW	ГАЙКА
37	07033038	1		POISTNÝ KRÚŽOK 50	POJIST. KROUŽEK	SAFETY RING	СТОПОРНОЕ КОЛЬЦО
38	07031017	1		LOŽISKO 31310	LOŽISKO	BEARING	ПОДШИПНИК
39	07031013	2		LOŽISKO 32309	LOŽISKO	BEARING	ПОДШИПНИК
40	07031014	2		LOŽISKO 32212	LOŽISKO	BEARING	ПОДШИПНИК
41	00076017	1		TES. KRÚŽOK 6X10	TĚSNÍCÍ KROUŽEK	SEALING RING	УПЛОТНИТЕЛЬНОЕ КОЛЬЦО
42	07061032	1		O-KRÚŽOK 214X2,62	O-KROUŽEK	O-RING	О-КОЛЬЦО
43	14035043	1		PREVODOVKA PRAVÁ	PŘEVODOVKA PRAVÁ	GEAR BOX RIGHT	КОРОБКА ПЕРЕДАЧ РАВАЯ
44	00176003	14		PODLOŽKA 14	PODLOŽKA	WASHER	ШАЙБА
45	00031044	14		SKRUTKA M14X30	ŠROUB	SCREW	ГАЙКА

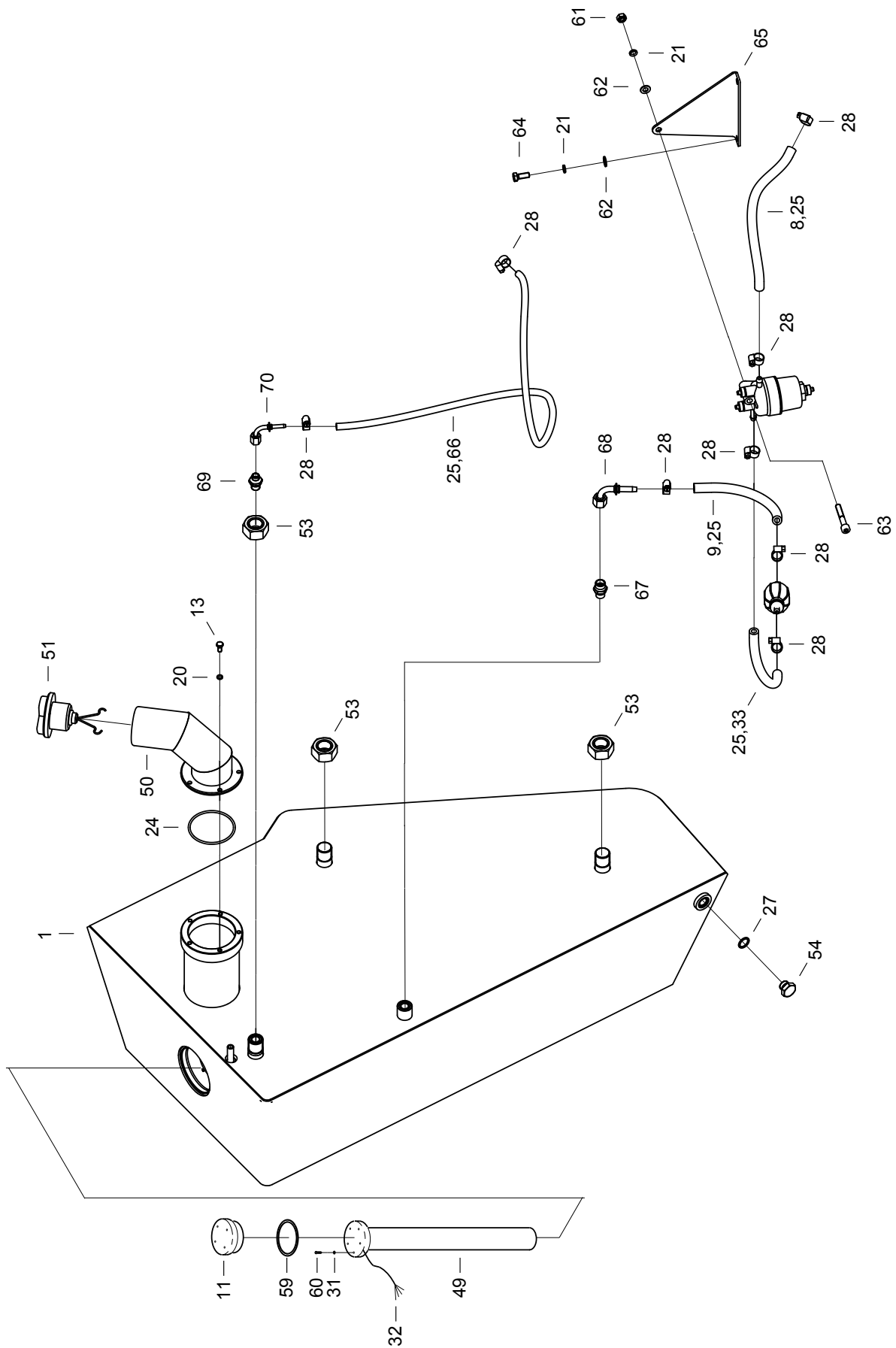




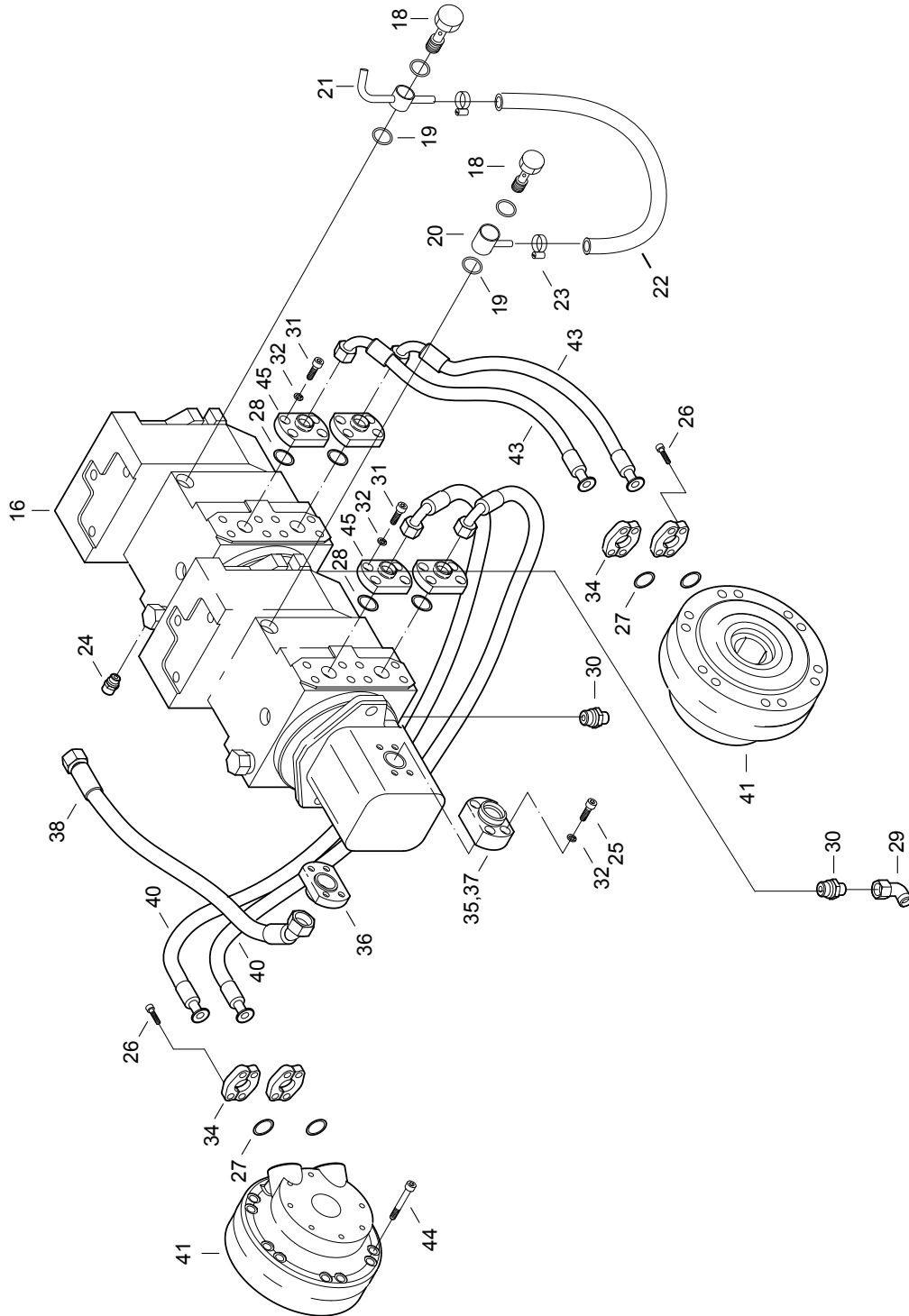
**POHON POJAZDU ĽAVÝ (WAY)**  
**POHON POJEZDU LEVÝ**  
**GEAR BOX LEFT**  
**ПРИВОД ХОДА ЛЕВЫЙ**

**3.6**

1	2	3	4	Názov	Název	Name	Наименование
1	14035001	1		PASTOROK	PASTOREK	PINION	ШЕСТЕРНЯ
2	07031003	2		KOLESO	KOLO	WHEEL	КОЛЕСО
3	07033003	4		KOLESO	KOLO	WHEEL	КОЛЕСО
4	14035004	2		HRIADEĽ	HŘÍDEL	SHAFT	ВАЛ
5	14035005	2		KRÚŽOK 65	KROUŽEK	RING	КОЛЬЦО
6	07031007	2		VEKO	VÍKO	COVER	КРЫШКА ЛЕВАЯ
7	07033007	2		ROZPERKA TRKR 70X8	ROZPĚRKA	SPACER	РАСПОРКА
8	07033008	4		HRIADEĽ	HŘÍDEL	SHAFT	ВАЛ
9	07033009	2		KRÚŽOK 70X8	KROUŽEK	RING	КОЛЬЦО
10	14035010	1		VEKO	VÍKO	COVER	КРЫШКА ЛЕВАЯ
11	07033050	2		VEKO	VÍKO	COVER	КРЫШКА ЛЕВАЯ
12	07033012	2		PODLOŽKA 010	PODLOŽKA	WASHER	ШАЙБА
13	07033013	2		PODLOŽKA 015	PODLOŽKA	WASHER	ШАЙБА
14	07033014	2		PODLOŽKA 030	PODLOŽKA	WASHER	ШАЙБА
15	07031012	2		PODLOŽKA KR60	PODLOŽKA	WASHER	ШАЙБА
16	14035016	4		PÚZDRO 5058KU	POUZDRO	BUSHING	ВТУЛКА
17	07034017	1		TELESO SKRINE	TĚLESO SKŘÍNĚ	HOUSING LEFT	КОРПУС КОРОБКИ
				ĽAVÉ	LEVÉ		ЛЕВЫЙ
18	07033018	2		VEKO	VÍKO	COVER	КРЫШКА ЛЕВАЯ
19	00031027	12		SKRUTKA M18X1,5	ŠROUB	SCREW	ГАЙКА
20	07033021	1		GUFERO 60X75X8	GUFERO	SEAL	САЛЬНИК
21	00075015	3		ZÁTKA M16X1,5	ZÁTKA	PLUG	ПРОБКА
22	07033023	1		ZÁTKA M30x1,5	ZÁTKA	PLUG	ПРОБКА
23	00033016	2		MATICA KM9	MATICE	NUT	ГАЙКА
24	00033017	2		PODLOŽKA MB9	PODLOŽKA	WASHER	ШАЙБА
25	07033026	4		KRÚŽOK 60X3	KROUŽEK	RING	КОЛЬЦО
26	00062033	3		KRÚŽOK 16X20	KROUŽEK	RING	КОЛЬЦО
27	07031015	2		GUFERO 60X95X10	GUFERO	SEAL	САЛЬНИК
28	00031028	12		MATICA M18X1,5A	MATICE	NUT	ГАЙКА
29	00031055	6		PODLOŽKA 6	PODLOŽKA	WASHER	ШАЙБА
30	00020019	24		PODLOŽKA 8	PODLOŽKA	WASHER	ШАЙБА
31	14035031	6		SKRUTKA M6X12	ŠROUB	SCREW	ГАЙКА
32	00066016	1		TES. KRÚŽOK 30X36	TĚSNÍCÍ KROUŽEK	SEALING RING	УПЛОТНИТЕЛЬНОЕ КОЛЬЦО
33	07031018	1		LOŽISKO 6209	LOŽISKO	BEARING	ПОДШИПНИК
34	00076010	17		SKRUTKA M6X10	ŠROUB	SCREW	ГАЙКА
35	07033045	8		SKRUTKA M8X16	ŠROUB	SCREW	ГАЙКА
36	00996006	24		SKRUTKA M8X20	ŠROUB	SCREW	ГАЙКА
37	07033038	1		POISTNÝ KRÚŽOK 50	POJIST. KROUŽEK	SAFETY RING	СТОПОРНОЕ КОЛЬЦО
38	07031017	1		LOŽISKO 31310	LOŽISKO	BEARING	ПОДШИПНИК
39	07031013	2		LOŽISKO 32309	LOŽISKO	BEARING	ПОДШИПНИК
40	07031014	2		LOŽISKO 32212	LOŽISKO	BEARING	ПОДШИПНИК
41	00076017	1		TES. KRÚŽOK 6X10	TĚSNÍCÍ KROUŽEK	SEALING RING	УПЛОТНИТЕЛЬНОЕ КОЛЬЦО
42	07061032	1		O-KRÚŽOK 214X2,62	O-KROUŽEK	O-RING	О-КОЛЬЦО
43	14036043	1		PREVODOVKA ĽAVÁ	PŘEVODOVKA LEVÁ	GEAR BOX LEFT	КОРОБКА ПЕРЕДАЧ
44	00176003	14		PODLOŽKA 14	PODLOŽKA	WASHER	ШАЙБА
45	00031044	14		SKRUTKA M14X30	ŠROUB	SCREW	ГАЙКА



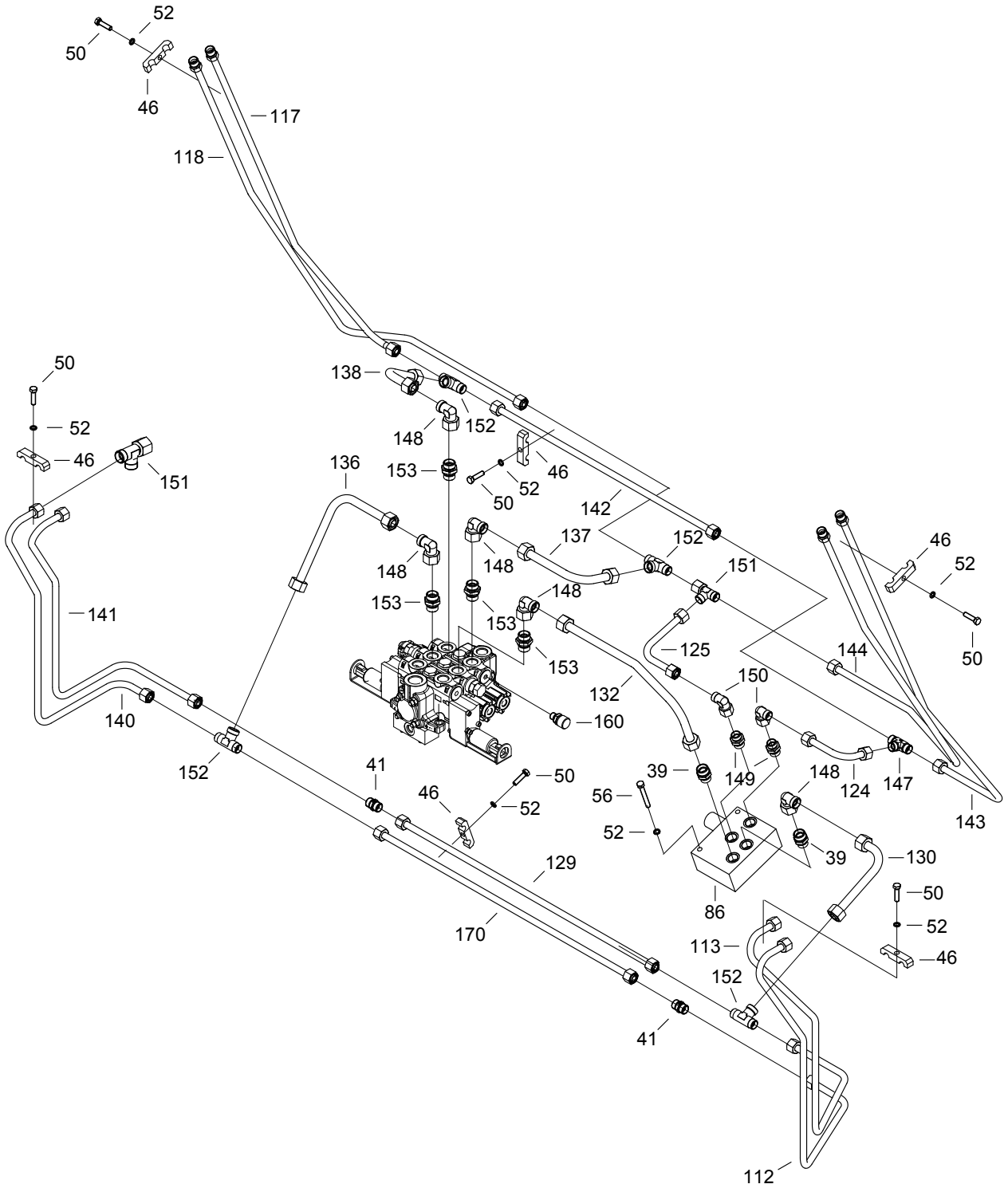
1	2	3	4	Názov	Název	Name	Наименование
1	<b>14050001</b>	1		PALIVOVÁ NÁDRŽ	PALIVOVÁ NÁDRŽ	FUEL TANK	ТОПЛИВНЫЙ БАК
8	<b>07050011</b>	1		HADICA 15-330	HADICE	HOSE	ШЛАНГ
9	<b>07050011</b>	1		HADICA 15-260	HADICE	HOSE	ШЛАНГ
11	<b>07050014</b>	1		UZÁVER	UZÁVĚR	CLOSURE	ЗАТВОР
13	<b>06261026</b>	5		SKRUTKA M6X12	ŠROUB	SCREW	БОЛТ
20	<b>00031055</b>	9		PODLOŽKA 6	PODLOŽKA	WASHER	ШАЙБА
21	<b>00020019</b>	3		PODLOŽKA 8	PODLOŽKA	WASHER	ШАЙБА
24	<b>07050028</b>	1		TES. KRÚŽOK 70X3	TĚSNÍCÍ KROUŽEK	SEALING RING	УПЛОТНИТЕЛЬНОЕ КОЛЬЦО
25	<b>11050025</b>	2,3m		PRUŽINA TRUBICOVÁ	PRUŽINA	TUBE SPRING	ПРУЖИНА
27	<b>00062033</b>	1		TES. KRÚŽOK 16X20	TĚSNÍCÍ KROUŽEK	SEALING RING	УПЛОТНИТЕЛЬНОЕ КОЛЬЦО
28	<b>01050013</b>	8		HADICOVÁ SPONA	HADICOVÁ SPONA	CLIP	ХОМУТ
31	<b>00111035</b>	6		PODLOŽKA 4,1	PODLOŽKA	WASHER	ШАЙБА
32	<b>11050032</b>	1		ZAPOJENIE SNÍMAČA	ZAPOJENÍ SNÍMAČE	SENSOR CONNECTION	ВКЛЮЧЕНИЕ ДАТЧИКА
33	<b>07050011</b>	1		HADICA 15-390	HADICE	HOSE	ШЛАНГ
49	<b>12050049</b>	1		SNÍMAČ HLADINY	SNÍMAČ HLADINY	SENSING	ДАТЧИК УРОВНЯ
50	<b>11050047</b>	1		HRDLO NALIEVACIE	NALÉVACÍ HRDLO	FILLER	ЗАЛИВНОЕ ГОРЛО
51	<b>12063088</b>	1		UZÁVER	UZÁVĚR	CLOSURE	ЗАТВОР
53	<b>14063042</b>	3		MATICA M24	MATICE	NUT	ГАЙКА
54	<b>08051054</b>	1		ZÁTKA M16X1,5	ZÁTKA	SCREW	ПРОБКА
59	<b>12050060</b>	1		TES. KRÚŽOK 80X2	TĚSNÍCÍ KROUŽEK	SEALING RING	УПЛОТНИТЕЛЬНОЕ КОЛЬЦО
60	<b>00084011</b>	6		SKRUTKA M4X20	ŠROUB	SCREW	БОЛТ
61	<b>01061006</b>	1		MATICA M8	MATICE	NUT	ГАЙКА
62	<b>00020018</b>	3		PODLOŽKA 8,4	PODLOŽKA	WASHER	ШАЙБА
63	<b>09061038</b>	1		SKRUTKA M8X50	ŠROUB	SCREW	БОЛТ
64	<b>00031046</b>	2		SKRUTKA M8X20	ŠROUB	SCREW	БОЛТ
65	<b>14051065</b>	1		KONZOLA	KONZOLA	BRACKET	КОНСОЛЬ
66	<b>14051066</b>	1		HADICA 10,5-1300	HADICE	HOSE	ШЛАНГ
67	<b>09081014</b>	1		HRDLO	HRDLO	SOCKET	ШТУЦЕР
68	<b>14051068</b>	1		POTRUBIE	POTRUBÍ	PIPING	ТРУБОПРОВОД
69	<b>14051069</b>	1		HRDLO	HRDLO	SOCKET	ШТУЦЕР
70	<b>14051070</b>	1		POTRUBIE	POTRUBÍ	PIPING	ТРУБОПРОВОД



1	2	3	4	Názov	Název	Name	Наименование
16	15061001	1		ČERPADLO	ČERPADLO	PUMP ASSEMBLY	НАСОСЫ
18	00061050	2		SKRUTKA	ŠROUB	SCREW	БОЛТ
19	07061020	4		TES. KRÚŽOK 23X30	TĚSNÍCÍ KROUŽEK	SEALING RING	УПЛОТНИТЕЛЬНОЕ КОЛЬЦО
20	00061031	1		POTRUBIE	POTRUBÍ	PIPING	ТРУБОПРОВОД
21	00061038	1		POTRUBIE	POTRUBÍ	PIPING	ТРУБОПРОВОД
22	00063136	1		HADICA PTE 216X460	HADICE	HOSE	ШЛАНГ
23	00061019	2		HADICOVÁ SPONA	HADICOVÁ SPONA	CLIP	ХОМУТ
24	07061031	4		MERACIE HRDLO	HRDLO	SOCKET	ШТУЦЕР
25	00061070	4		SKRUTKA M10X30	ŠROUB	SCREW	БОЛТ
26	07061029	16		SKRUTKA UNC 7/16X11	ŠROUB	SCREW	БОЛТ
27	07061024	4		O-KRÚŽOK	O-KROUŽEK	O-RING	О-КОЛЬЦО
28	01063010	4		O-KRÚŽOK 20X2,65	O-KROUŽEK	O-RING	О-КОЛЬЦО
29	08062052	1		L-HRDLO	L-HRDLO	L-SOCKET	L-ШТУЦЕР
30	11061012	2		HRDLO	HRDLO	SOCKET	ШТУЦЕР
31	09173016	16		SKRUTKA M10X20	ŠROUB	SCREW	БОЛТ
32	00020029	20		PODLOŽKA 10	PODLOŽKA	WASHER	ШАЙБА
34	07061019	8		PRÍRUBA	PŘÍRUBA	FLANGE	ФЛАНЕЦ
35	14069035	1		PRÍRUBA	PŘÍRUBA	FLANGE	ФЛАНЕЦ
36	14069036	1		PRÍRUBA	PŘÍRUBA	FLANGE	ФЛАНЕЦ
37	14069037	1		O-KRÚŽOK	O-KROUŽEK	O-RING	О-КОЛЬЦО
38	14069038	1		HADICA PHD 216X590	HADICE	HOSE	ШЛАНГ
40	11061005	2		HADICA PHD 416X830	HADICE	HOSE	ШЛАНГ
41	14069041	2		HYDROBÁZA	HYDROBAZA	HYDROMOTOR	ГИДРОБАЗА
43	14065020	2		HADICA PHD 416X560	HADICE	HOSE	ШЛАНГ
44	14069044	20		SKRUTKA M12X75	ŠROUB	SCREW	БОЛТ
45	12061053	4		PRÍRUBA	PŘÍRUBA	FLANGE	ФЛАНЕЦ

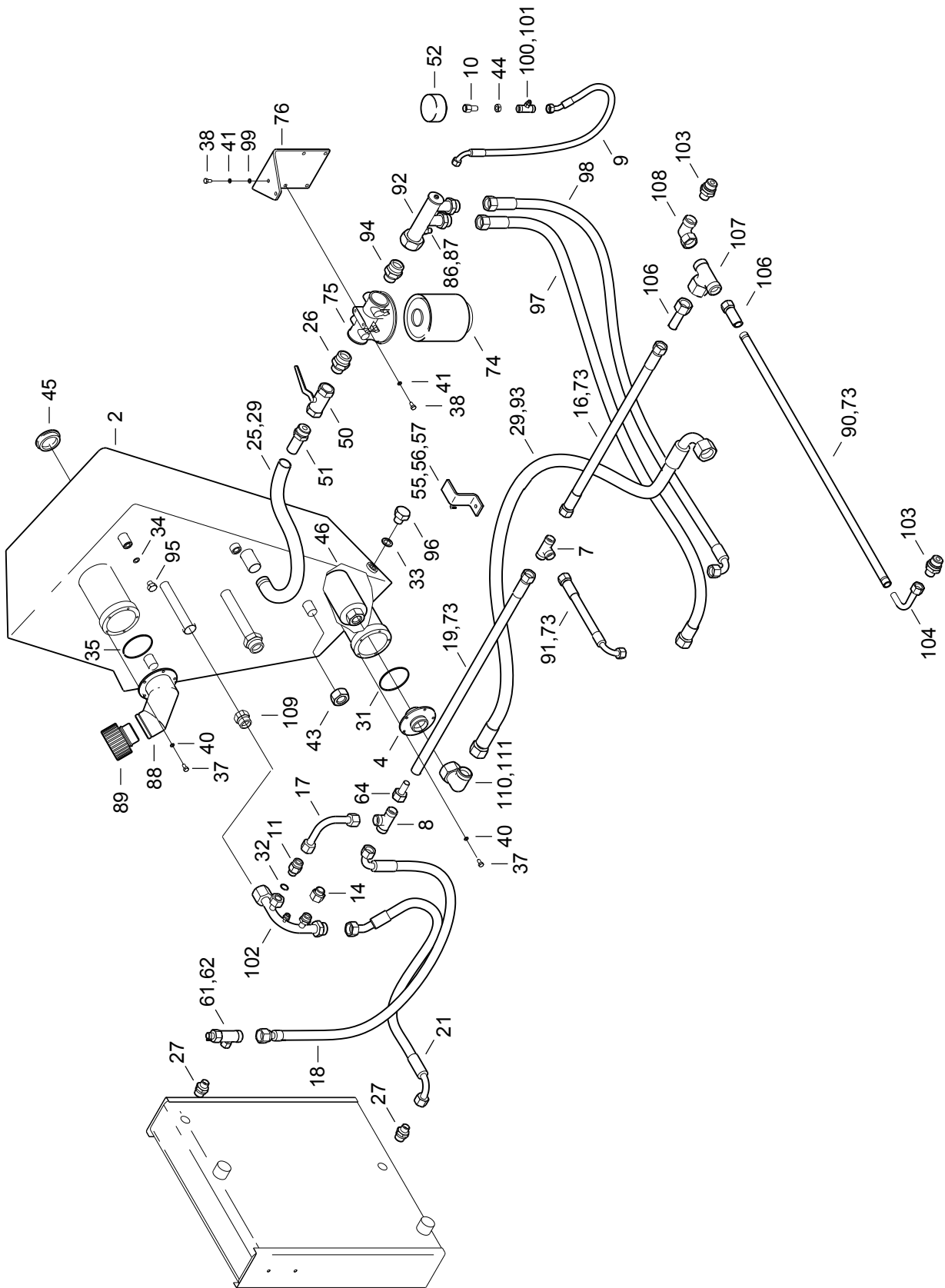


1	2	3	4	Názov	Název	Name	Наименование
2	11062002	1		GULOVÝ VENTIL	KULOVÝ VENTIL	BALL VALVE	ШАРОВОЙ КЛАПАН
29	11062025	2		HRDLO	HRDLO	SOCKET	ШТУЦЕР
30	00176002	2		MATICA M14X1,5	MATICE	NUT	ГАЙКА
33	07062033	2		SPOJKA	SPOJKA	ELBOW	СЦЕПЛЕНИЕ
38	09175019	1		L-HRDLO	L-HRDLO	L-SOCKET	L-ШТУЦЕР
48	11062043	2		PRÍCHYTKA	PŘÍCHYTKA	CLAMP	ЗАПОНКА
49	07062083	2		O-KRÚŽOK 16X2	O-KROUŽEK	O-RING	О-КОЛЬЦО
50	07172008	4		SKRUTKA M8X30	ŠROUB	SCREW	БОЛТ
52	00020019	9		PODLOŽKA 8	PODLOŽKA	WASHER	ШАЙБА
67	12062086	1		ELEKTROMAGNETIC. VENTIL	ELEKTROMAGNET. VENTIL	ELECTROMAGNETIC VALVE	ЭЛЕКТРОМАГНИТНЫЙ КЛАПАН
74	07062034	2		HRDLO	HRDLO	SOCKET	ШТУЦЕР
100	07062056	2		L-HRDLO	L-HRDLO	L-SOCKET	L-ШТУЦЕР
101	07420009	3		T-HRDLO	T-HRDLO	T-SOCKET	T-ШТУЦЕР
102	07062092	1		ROZVÁDZAČ	ROZVADĚČ	DISTRIBUTOR	РАСПРЕДЕЛИТЕЛЬ
103	12065030	1		SPOJKA	SPOJKA	ELBOW	СЦЕПЛЕНИЕ
104	07522017	1		PLATNIČKA	LAMELA	SHEET	ПЛАСТИНА
105	08522006	1		PRÍCHYTKA	PŘÍCHYTKA	CLAMP	ЗАПОНКА
108	00020018	5		PODLOŽKA 8,4	PODLOŽKA	WASHER	ШАЙБА
109	11064028	3		SKRUTKA M8X25	ŠROUB	SCREW	БОЛТ
114	14067114	1		POTRUBIE	POTRUBÍ	PIPING	ТРУБОПРОВОД
115	14067115	1		SPOJKA	SPOJKA	ELBOW	СЦЕПЛЕНИЕ
116	14067116	1		POTRUBIE	POTRUBÍ	PIPING	ТРУБОПРОВОД
119	14067119	1		HADICA	HADICE	HOSE	ШЛАНГ
121	14067121	1		PRÍCHYTKA	PŘÍCHYTKA	CLAMP	ЗАПОНКА
122	08062131	1		KONZOLA	KONZOLA	BRACKET	КОНСОЛЬ
127	14067127	1		HADICA PHD 106X340	HADICE	HOSE	ШЛАНГ
133	14067133	1		HADICA	HADICE	HOSE	ШЛАНГ
135	14067135	1		HRDLO	HRDLO	SOCKET	ШТУЦЕР
145	08420003	1		HRDLO	HRDLO	SOCKET	ШТУЦЕР
146	11063076	1		T-HRDLO	T-HRDLO	T-SOCKET	T-ШТУЦЕР
154	00031046	2		SKRUTKA M8X20	ŠROUB	SCREW	БОЛТ
156	00176005	2		PODLOŽKA 6	PODLOŽKA	WASHER	ШАЙБА
161	11064008	1		PRÍCHYTKA	PŘÍCHYTKA	CLAMP	ЗАПОНКА
163	00062100	4		SKRUTKA M6X45	ŠROUB	SCREW	БОЛТ
164	08062064	1		HADICA PHD 106X500	HADICE	HOSE	ШЛАНГ
165	12062280	1		POTRUBIE	POTRUBÍ	PIPING	ТРУБОПРОВОД
166	12062281	1		POTRUBIE	POTRUBÍ	PIPING	ТРУБОПРОВОД
167	12062209	1		POTRUBIE	POTRUBÍ	PIPING	ТРУБОПРОВОД
168	12062271	1		POTRUBIE	POTRUBÍ	PIPING	ТРУБОПРОВОД
169	12062090	1		HADICA PHD 106X630	HADICE	HOSE	ШЛАНГ
171	07081043	1		HRDLO	HRDLO	SOCKET	ШТУЦЕР
172	07081040	1		L-HRDLO	L-HRDLO	L-SOCKET	L-ШТУЦЕР
173	00261072	2		SKRUTKA M8X14	ŠROUB	SCREW	БОЛТ
174	12062282	1		KONZOLA	KONZOLA	BRACKET	КОНСОЛЬ

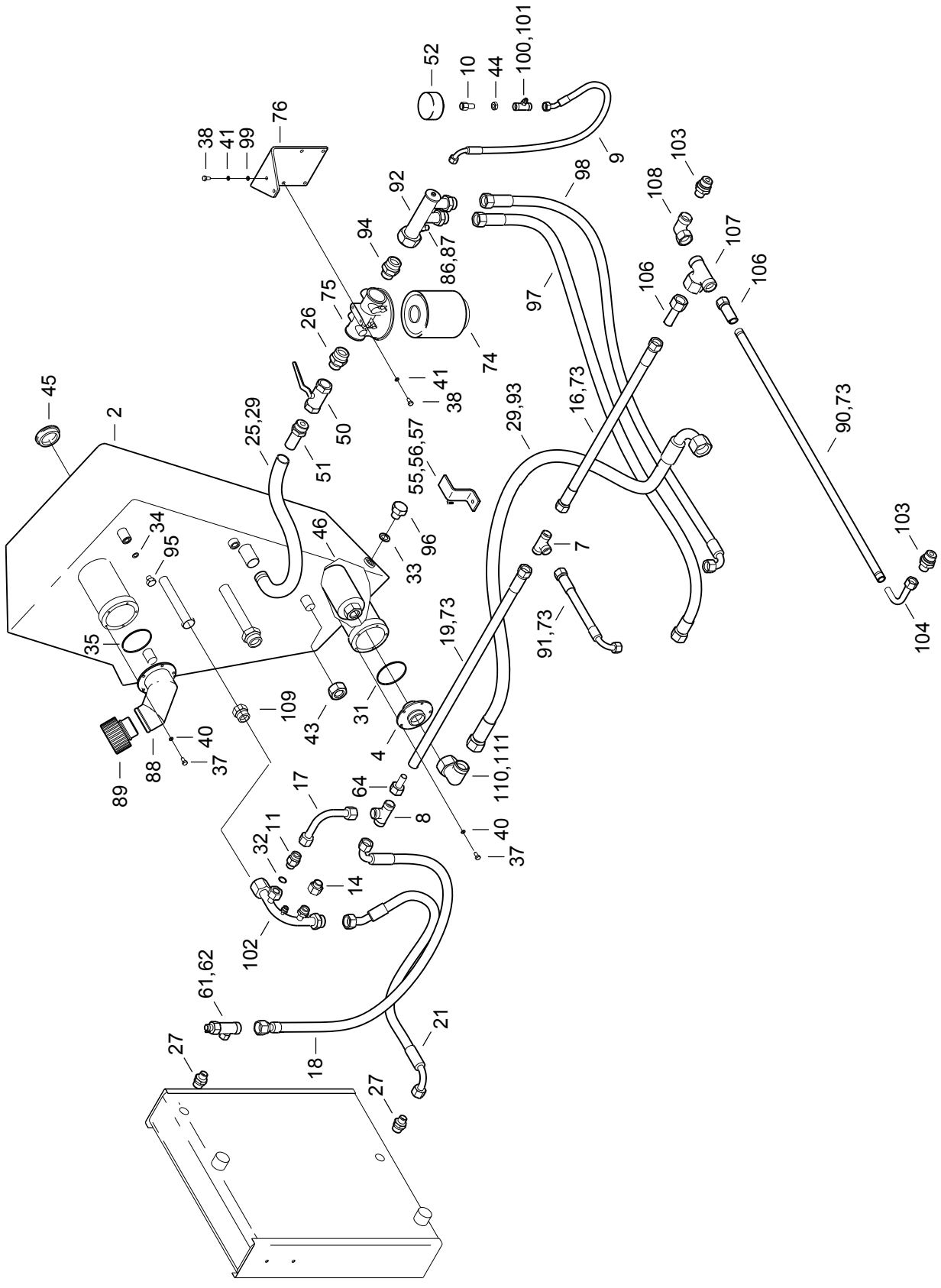




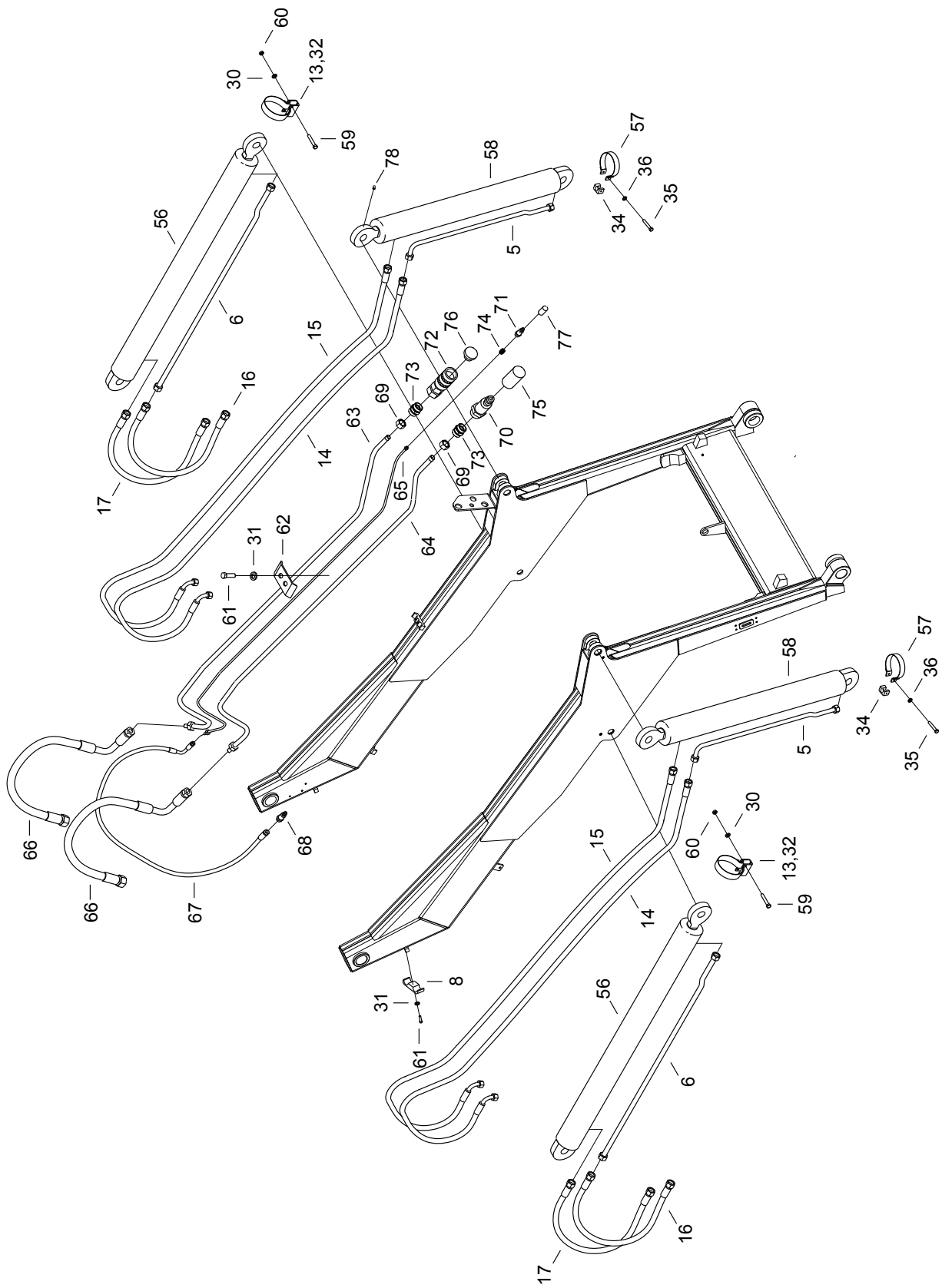
1	2	3	4	Názov	Název	Name	Наименование
39	14062039	2		HRDLO	HRDLO	SOCKET	ШТУЦЕР
41	11062036	2		SPOJKA	SPOJKA	ELBOW	СЦЕПЛЕНИЕ
46	09062031	8		PŘÍCHYTKA	PŘÍCHYTKA	CLAMP	ЗАПОНКА
50	07172008	8		SKRUTKA M8X30	ŠROUB	SCREW	БОЛТ
52	00020019	10		PODLOŽKA 8	PODLOŽKA	WASHER	ШАЙБА
56	06087057	2		SKRUTKA M8X60	ŠROUB	SCREW	БОЛТ
86	14067086	1		VENTIL VYROVNÁVACÍ	VENTIL	VALVE	КЛАПАН
112	14067112	1		POTRUBIE	POTRUBÍ	PIPING	ТРУБОПРОВОД
113	14067113	1		POTRUBIE	POTRUBÍ	PIPING	ТРУБОПРОВОД
117	14067117	1		POTRUBIE	POTRUBÍ	PIPING	ТРУБОПРОВОД
118	14067118	1		POTRUBIE	POTRUBÍ	PIPING	ТРУБОПРОВОД
123	14067123	1		HRDLO	HRDLO	SOCKET	ШТУЦЕР
124	14067124	1		POTRUBIE	POTRUBÍ	PIPING	ТРУБОПРОВОД
125	14067125	1		POTRUBIE	POTRUBÍ	PIPING	ТРУБОПРОВОД
129	14067129	1		POTRUBIE	POTRUBÍ	PIPING	ТРУБОПРОВОД
130	14067130	1		POTRUBIE	POTRUBÍ	PIPING	ТРУБОПРОВОД
132	14067132	1		POTRUBIE	POTRUBÍ	PIPING	ТРУБОПРОВОД
136	14067136	1		POTRUBIE	POTRUBÍ	PIPING	ТРУБОПРОВОД
137	14067137	1		POTRUBIE	POTRUBÍ	PIPING	ТРУБОПРОВОД
138	14067138	1		POTRUBIE	POTRUBÍ	PIPING	ТРУБОПРОВОД
140	14067140	1		POTRUBIE	POTRUBÍ	PIPING	ТРУБОПРОВОД
141	14067141	1		POTRUBIE	POTRUBÍ	PIPING	ТРУБОПРОВОД
142	14067142	1		POTRUBIE	POTRUBÍ	PIPING	ТРУБОПРОВОД
143	14067143	1		POTRUBIE	POTRUBÍ	PIPING	ТРУБОПРОВОД
144	14067144	1		POTRUBIE	POTRUBÍ	PIPING	ТРУБОПРОВОД
147	09066027	1		T-HRDLO	T-HRDLO	T-SOCKET	Т-ШТУЦЕР
148	15063017	5		L-HRDLO	L-HRDLO	L-SOCKET	Л-ШТУЦЕР
149	14067149	2		HRDLO	HRDLO	SOCKET	ШТУЦЕР
150	15062034	2		L-HRDLO	L-HRDLO	L-SOCKET	Л-ШТУЦЕР
151	11062082	2		T-HRDLO	T-HRDLO	T-SOCKET	Т-ШТУЦЕР
152	11062056	4		T-HRDLO	T-HRDLO	T-SOCKET	Т-ШТУЦЕР
153	07420003	4		HRDLO	HRDLO	SOCKET	ШТУЦЕР
160	13061027	1		HRDLO	HRDLO	SOCKET	ШТУЦЕР
170	12062275	1		POTRUBIE	POTRUBÍ	PIPING	ТРУБОПРОВОД



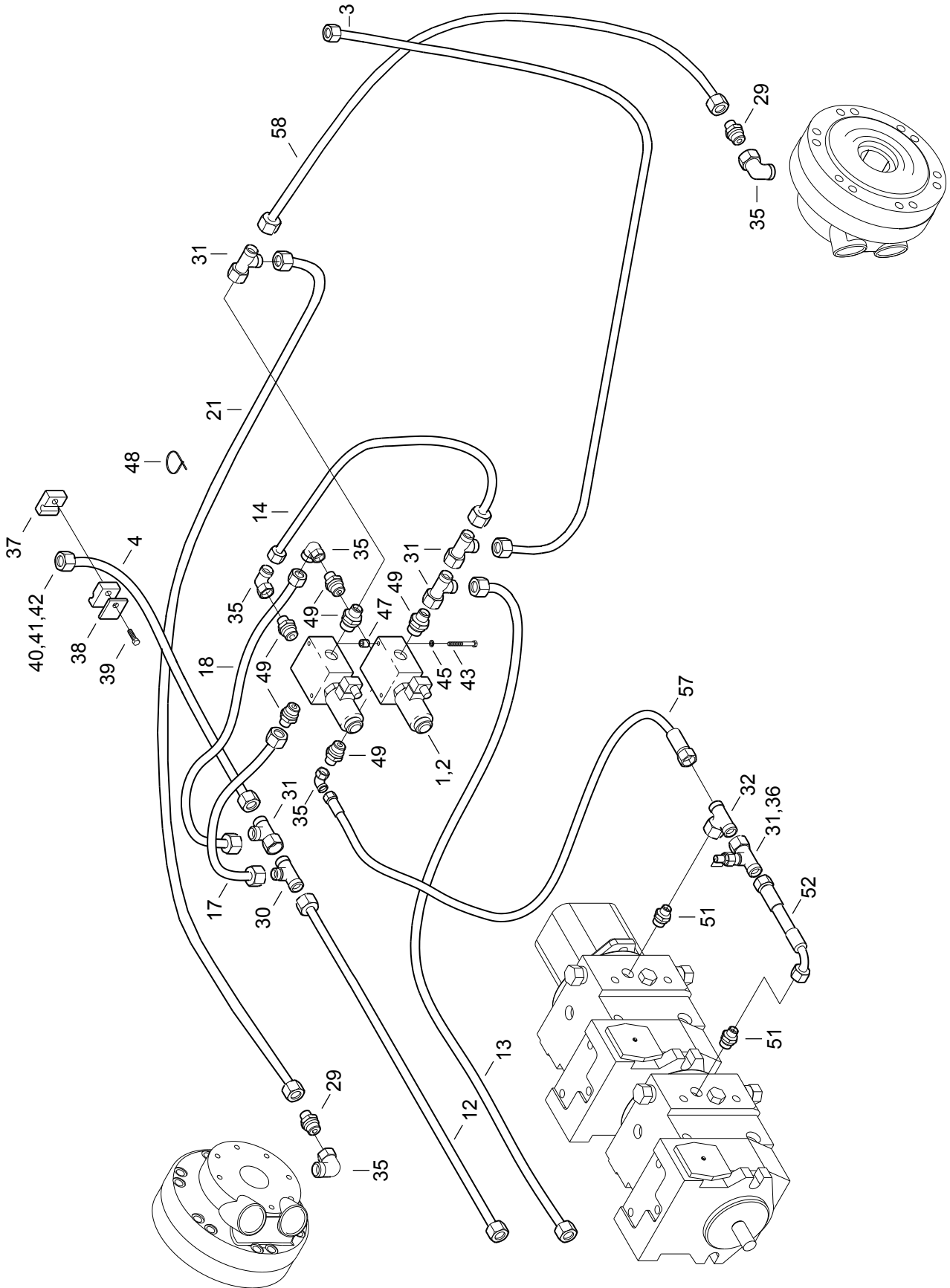
1	2	3	4	Názov	Název	Name	Наименование
2	11063002	1		HYDRAULICKÁ NÁDRŽ	HYDRAULICKÁ NÁDRŽ	OIL TANK	ГИДРАВЛИЧЕСКИЙ БАК
4	11063004	1		VEKO ÚPLNÉ	VÍKO ÚPLNÉ	COVER	КРЫШКА В СБОРЕ
7	07063007	1		POTRUBIE	POTRUBÍ	PIPING	ТРУБОПРОВОД
8	11063009	1		T-SPOJKA	T-SPOJKA	T-ELBOW	Т-СЦЕПЛЕНИЕ
9	11063010	1		HADICA PHD 106x400	HADICE	HOSE	ШЛАНГ
10	08065024	1		HRDLO	HRDLO	SOCKET	ШТУЦЕР
11	11063012	1		PREPÚŠŤACÍ VENTIL	PŘEPOUŠŤECÍ	RELIEF VALVE	ПЕРЕПУСКНОЙ КЛАПАН
14	14063014	1		ZÁTKA	ZÁTKA	PLUG	ПРОБКА
16	00063136	1		HADICA PTE 216X750	HADICE	HOSE	ШЛАНГ
17	11063018	1		POTRUBIE	POTRUBÍ	PIPING	ТРУБОПРОВОД
18	11063078	1		HADICA PHD 120X1170	HADICE	HOSE	ШЛАНГ
19	07063016	1		HADICA TMO 20/28-450	HADICE	HOSE	ШЛАНГ
21	11063022	1		HADICA PHD 120X1130	HADICE	HOSE	ШЛАНГ
25	00061105	1		HADICA TMS 32/43-650	HADICE	HOSE	ШЛАНГ
26	15064015	1		HRDLO	HRDLO	SOCKET	ШТУЦЕР
27	08420003	2		HRDLO	HRDLO	SOCKET	ШТУЦЕР
29	09065014	4		HADICOVÁ SPONA	HADICOVÁ SPONA	CLIP	ХОМУТ
31	11063032	1		O-KRÚŽOK 80X3,55	O-KROUŽEK	O-RING	О-КОЛЬЦО
32	00062030	1		TESNIACI KRÚŽOK 27X32	TĚSNÍCÍ KROUŽEK	SEALING RING	УПЛОТНИТЕЛЬНОЕ КОЛЬЦО
33	00062033	1		TESNIACI KRÚŽOK 16X20	TĚSNÍCÍ KROUŽEK	SEALING RING	УПЛОТНИТЕЛЬНОЕ КОЛЬЦО
34	00062048	1		TESNIACI KRÚŽOK 12X16	TĚSNÍCÍ KROUŽEK	SEALING RING	УПЛОТНИТЕЛЬНОЕ КОЛЬЦО
35	07050028	1		O-KRÚŽOK 70X3	O-KROUŽEK	O-RING	О-КОЛЬЦО
37	07158029	10		SKRUTKA M6X14	ŠROUB	SCREW	БОЛТ
38	01050017	6		SKRUTKA M8X18	ŠROUB	SCREW	БОЛТ
40	00031055	10		PODLOŽKA 6	PODLOŽKA	WASHER	ШАЙБА
41	00020019	6		PODLOŽKA 8	PODLOŽKA	WASHER	ШАЙБА
43	14063042	3		MATICA M24	MATICE	NUT	ГАЙКА
44	00176002	1		MATICA M14X1,5	MATICE	NUT	ГАЙКА
45	00066018	1		OLEJOZNAK M52X1,5	OLEJOZNAK	OIL GAUGE	УКАЗАТЕЛЬ УРОВНЯ МАСЛА
46	11063045	1		FILTER	FILTR	FILTER	ФИЛЬТР
50	08063037	1		GULOVÝ VENTIL	KULOVÝVENTIL	BALL VALVE	ШАРОВОЙ КЛАПАН
51	09065043	1		HRDLO	HRDLO	SOCKET	ШТУЦЕР
52	00066019	1		VÁKUOMANOMETER	VAKUOMETR	VACUUMMETER	ВАКУУММЕТР
55	11063062	1		PRÍCHYTKA	PŘÍCHYTKA	CLAMP	ЗАПОНКА
56	00261072	1		SKRUTKA M8X14	ŠROUB	SCREW	БОЛТ
57	11063064	1		PODLOŽKA 8,2	PODLOŽKA	WASHER	ШАЙБА
61	11063076	1		T-HRDLO VETO	HRDLO	SOCKET	ШТУЦЕР



1	2	3	4	Názov	Název	Name	Наименование
62	<b>11063077</b>	1		HRDLO MERACIE	HRDLO	SOCKET	ШТУЦЕР
64	<b>11067064</b>	1		POTRUBIE	POTRUBÍ	PIPING	ТРУБОПРОВОД
73	<b>00061019</b>	8		HADICOVÁ SPONA 4	HADICOVÁ SPONA	CLIP	ХОМУТ
74	<b>09065029</b>	1		ČISTIACA VLOŽKA	ČISTÍCÍ VLOŽKA	FILTER ELEMENT	ФИЛЬТР
75	<b>08068060</b>	1		FILTER	FILTR	FILTER	ФИЛЬТР
76	<b>14068076</b>	1		KONZOLA FILTRA	KONZOLA	BRACKET	КОНСОЛЬ
86	<b>11061051</b>	1		ZÁTKA M12X1,5	ZÁTKA	PLUG	ПРОБКА
87	<b>00191005</b>	1		O-KRÚŽOK 10X14	O-KROUŽEK	O-RING	О-КОЛЬЦО
88	<b>12063096</b>	1		NALIEVACIE HRDLO	NALÉVACÍ HRDLO	FILLER	ЗАЛИВНОЕ ГОРЛО
89	<b>12063088</b>	1		UZÁVER	UZÁVĚR	CLOSURE	ЗАТВОР
90	<b>00063136</b>	1		HADICA	HADICE	HOSE	ШЛАНГ
				TE 216-550			
91	<b>07063016</b>	1		HADICA	HADICE	HOSE	ШЛАНГ
				TMO 20/28-150			
92	<b>11063079</b>	1		POTRUBIE	POTRUBÍ	PIPING	ТРУБОПРОВОД
93	<b>00061105</b>	1		HADICA	HADICE	HOSE	ШЛАНГ
				TMS 25/36-820			
94	<b>11063029</b>	1		HRDLO	HRDLO	SOCKET	ШТУЦЕР
95	<b>08062118</b>	1		ZÁTKA M12X1,5	ZÁTKA	PLUG	ПРОБКА
96	<b>08051054</b>	1		ZÁTKA M16X1,5	ZÁTKA	PLUG	ПРОБКА
97	<b>11063023</b>	1		HADICA	HADICE	HOSE	ШЛАНГ
				PHD 120X770			
98	<b>11063024</b>	1		HADICA	HADICE	HOSE	ШЛАНГ
				TMO 20/28-670			
99	<b>00020018</b>	2		PODLOŽKA 8,4	PODLOŽKA	WASHER	ШАЙБА
100	<b>15082039</b>	1		HRDLO MERACIE	HRDLO	SOCKET	ШТУЦЕР
101	<b>15082030</b>	1		T-HRDLO	T-HRDLO	T-SOCKET	Т-ШТУЦЕР
102	<b>12063090</b>	1		POTRUBIE	POTRUBÍ	PIPING	ТРУБОПРОВОД
103	<b>12063092</b>	2		HRDLO	HRDLO	SOCKET	ШТУЦЕР
104	<b>14068104</b>	1		POTRUBIE	POTRUBÍ	PIPING	ТРУБОПРОВОД
106	<b>14068106</b>	2		POTRUBIE	POTRUBÍ	PIPING	ТРУБОПРОВОД
107	<b>11063007</b>	1		T-HRDLO	T-HRDLO	T-SOCKET	Т-ШТУЦЕР
108	<b>00064069</b>	1		L-HRDLO	L-HRDLO	L-SOCKET	Л-ШТУЦЕР
109	<b>09175019</b>	1		HRDLO	HRDLO	SOCKET	ШТУЦЕР
110	<b>14063053</b>	1		L-HRDLO M45X2	L-HRDLO	L-SOCKET	Л-ШТУЦЕР
111	<b>12068111</b>	1		POTRUBIE	POTRUBÍ	PIPING	ТРУБОПРОВОД



1	2	3	4	Názov	Název	Name	Наименование
5	11064005	2		POTRUBIE	POTRUBÍ	PIPING	ТРУБОПРОВОД
6	11064006	2		POTRUBIE	POTRUBÍ	PIPING	ТРУБОПРОВОД
8	11064008	2		PRÍCHYTKA	PŘÍCHYTKA	CLAMP	ЗАПОНКА
13	00067030	2		SPONA	SPONA	CLIP	ХОМУТ
14	11064014	2		HADICA AOL 90 HL PHD 210X2300	HADICE	HOSE	ШЛАНГ
15	11064015	2		HADICA AOL 90 AOL PHD 210X2300	HADICE	HOSE	ШЛАНГ
16	11064016	2		HADICA AOL HL PHD 210X450	HADICE	HOSE	ШЛАНГ
17	11064017	2		HADICA HL HL PHD 210X450	HADICE	HOSE	ШЛАНГ
30	00031055	4		PODLOŽKA 6	PODLOŽKA	WASHER	ШАЙБА
31	00020019	6		PODLOŽKA 8	PODLOŽKA	WASHER	ШАЙБА
32	01153012	2		TESNENIE	TĚSNĚNÍ	SEAL	УПЛОТНЕНИЕ
34	11064034	2		TELESO UPÍNKY	TĚLESO	BODY	КОРПУС
35	11064035	4		SKRUTKA M5X8	ŠROUB	SCREW	БОЛТ
36	00081064	4		PODLOŽKA 5,1	PODLOŽKA	WASHER	ШАЙБА
56	14064056	2		HYDRAULICKÝ VALEC 63/36/800	HYDRAULICKÝ VÁLEC	HYDRAULIC CYLINDER ASSY	ГИДРОЦИЛИНДР ЛЕВЫЙ
57	11064033	2		SPONA	SPONA	CLIP	ХОМУТ
58	11064050	2		HYDRAULICKÝ VALEC 70/40/550	HYDRAULICKÝ VÁLEC	HYDRAULIC CYLINDER ASSY	ГИДРОЦИЛИНДР ПРАВЫЙ
59	12066033	4		SKRUTKA M6X35	ŠROUB	SCREW	БОЛТ
60	01083033	4		MATICA M6	MATICE	NUT	ГАЙКА
61	07172008	6		SKRUTKA M8X25	ŠROUB	SCREW	БОЛТ
62	07060037	2		PRÍCHYTKA	PŘÍCHYTKA	CLAMP	ЗАПОНКА
63	12066004	1		POTRUBIE	POTRUBÍ	PIPING	ТРУБОПРОВОД
64	12066005	1		POTRUBIE	POTRUBÍ	PIPING	ТРУБОПРОВОД
65	12066006	1		POTRUBIE	POTRUBÍ	PIPING	ТРУБОПРОВОД
66	07064010	1		HADICA AOL 90 AOL PHD 216X760	HADICE	HOSE	ШЛАНГ
67	12066023	1		HADICA AOL AOL 90 PHD 108X850	HADICE	HOSE	ШЛАНГ
68	09081015	1		HRDLO	HRDLO	SOCKET	ШТУЦЕР
69	00062066	2		MATICA	MATICE	NUT	ГАЙКА
70	12064068	1		RÝCHLOSPOJKA	RYCHLOSPOJKA	TWIN PLUG CONNECTOR	РОЗЕТКА МУФТЫ
71	12064069	1		RÝCHLOSPOJKA	RYCHLOSPOJKA	TWIN PLUG CONNECTOR	РОЗЕТКА МУФТЫ
72	12064070	1		RÝCHLOSPOJKA	RYCHLOSPOJKA	TWIN PLUG CONNECTOR	РОЗЕТКА МУФТЫ
73	07060053	2		HRDLO	HRDLO	SOCKET	ШТУЦЕР
74	12064072	1		HRDLO	HRDLO	SOCKET	ШТУЦЕР
75	12064073	1		KRYTKA SPLT	KRYTKA	RUBBER CAP	КРЫШКА
76	12064074	1		KRYTKA SPLT	KRYTKA	RUBBERCAP	КРЫШКА
77	12064075	1		KRYTKA SPLT	KRYTKA	RUBBERCAP	КРЫШКА
78	00090023	8		KRYT HLAVICE	KRYT MAZNICE	GREASE LUBRICATOR COVER	КРЫШКА МАСЛЁНКИ





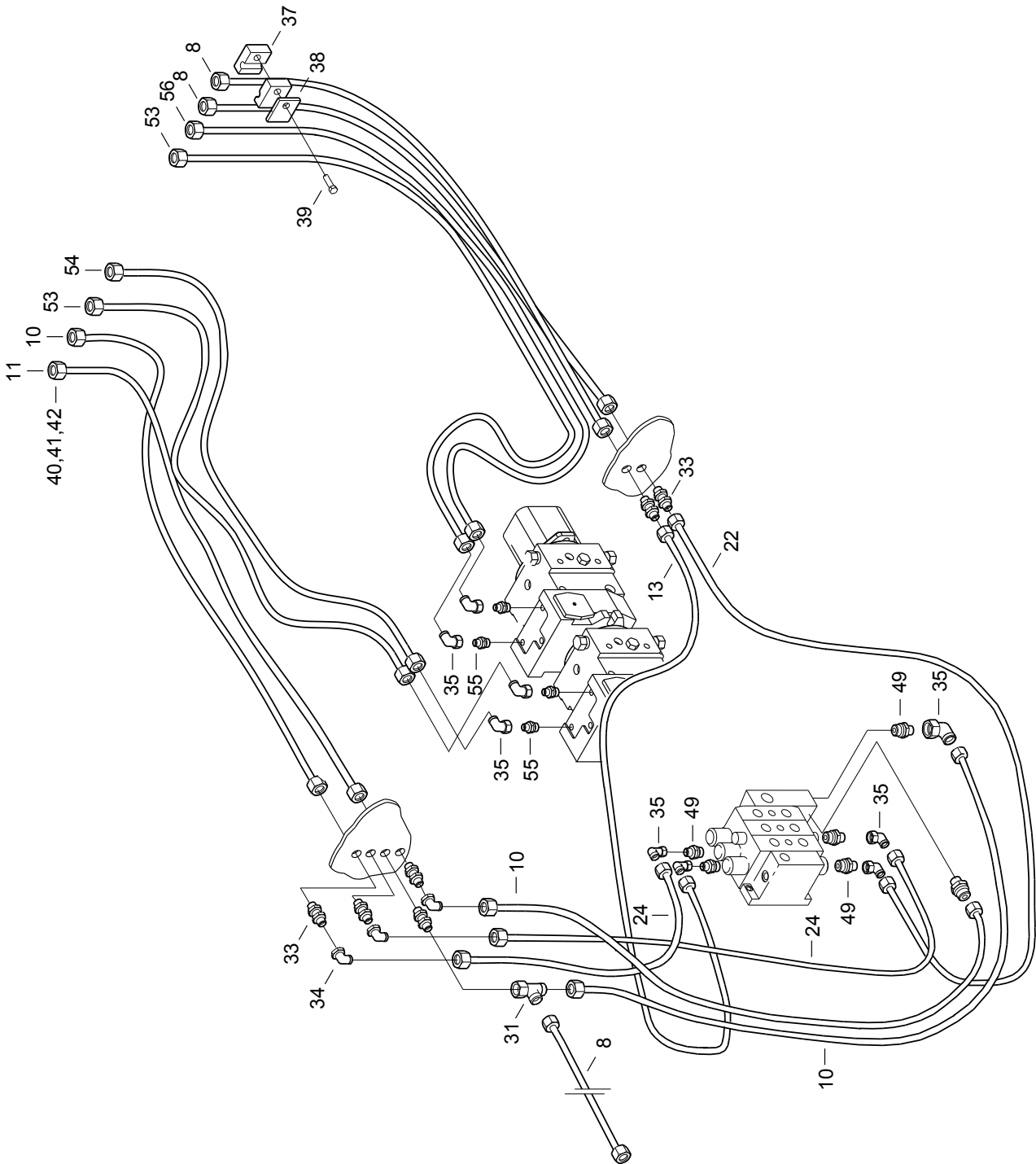
1	2	3	4	Názov	Název	Name	Наименование
1	<b>00082029</b>	2		ELEKTROMAGNETIC. VENTIL	ELEKTROMAGNET. VENTIL	ELECTROMAGNETIC VALVE	ЭЛЕКТРОМАГНИТНЫЙ КЛАПАН
2	<b>00082030</b>	2		KOCKA	KOCKA	CUBE	КУБИК
3	<b>01083031</b>	1		HADICA WESTAMID 10X2X600	HADICE	HOSE	ШЛАНГ
4	<b>01083031</b>	1		HADICA WESTAMID 10X2X360	HADICE	HOSE	ШЛАНГ
12	<b>01083031</b>	1		HADICA WESTAMID 10X2X800	HADICE	HOSE	ШЛАНГ
13	<b>01083031</b>	1		HADICA WESTAMID 10X2X1000	HADICE	HOSE	ШЛАНГ
14	<b>01083031</b>	1		HADICA WESTAMID 10X2X400	HADICE	HOSE	ШЛАНГ
17	<b>01083031</b>	3		HADICA WESTAMID 10X2X300	HADICE	HOSE	ШЛАНГ
18	<b>01083031</b>	1		HADICA WESTAMID 10X2X250	HADICE	HOSE	ШЛАНГ
21	<b>01083031</b>	1		HADICA WESTAMID 10X2X500	HADICE	HOSE	ШЛАНГ
29	<b>07087048</b>	2		HRDLO	HRDLO	SOCKET	ШТУЦЕР
30	<b>07081039</b>	1		T-HRDLO	T-HRDLO	T-SOCKET	T-ШТУЦЕР
31	<b>09081032</b>	5		T-HRDLO	T-HRDLO	T-SOCKET	T-ШТУЦЕР
32	<b>07081088</b>	1		T-HRDLO	T-HRDLO	T-SOCKET	T-ШТУЦЕР
35	<b>07081040</b>	3		L-HRDLO M16X1,5	L-HRDLO	L-SOCKET	Л-ШТУЦЕР
36	<b>07081089</b>	1		MERACIE HRDLO M16X1,5	HRDLO	SOCKET	ШТУЦЕР
37	<b>07081044</b>	4		LŮŽKO	LŮŽKO	BED	СТАНИНА
38	<b>07081045</b>	2		PLATNIČKA HORNÁ	LAMELA HORNÍ	SHEET	ПЛАСТИНА
39	<b>12066033</b>	2		SKRUTKA M6X30	ŠROUB	SCREW	БОЛТ
40	<b>00081107</b>	18		MATICA M16X1,5	MATICE	NUT	ГАЙКА
41	<b>00081108</b>	18		PRSTEŇ	PRSTEN	RING	КОЛЬЦО
42	<b>00081109</b>	18		VSUVKA 6	VSUVKA	INSERTION	ВКЛАДЫШ
43	<b>07087050</b>	2		SKRUTKA M6X80	ŠROUB	SCREW	БОЛТ
45	<b>00031055</b>	2		PODLOŽKA 6	PODLOŽKA	WASHER	ШАЙБА
47	<b>07081059</b>	2		PODLOŽKA	PODLOŽKA	WASHER	ШАЙБА
48	<b>14102052</b>	8		VIAZAČ KÁBLOV L-200	VÁZAČ KÁBLOV	BINDER CABLE	
49	<b>12270017</b>	6		HRDLO G 1/4	HRDLO	SOCKET	ШТУЦЕР
51	<b>14086051</b>	2		HRDLO	HRDLO	SOCKET	ШТУЦЕР
52	<b>08083042</b>	1		HADICA 8X190	HADICE	HOSE	ШЛАНГ
57	<b>08061042</b>	1		HADICA 108X1400	HADICE	HOSE	ШЛАНГ
58	<b>01083031</b>	1		HADICA WESTAMID 10X2X550	HADICE	HOSE	ШЛАНГ

K pozíciám 3-21,58 sa dodávajú po 2 kusy poz. 40,41,42

K pozicím 3-21,58 se dodávají po 2 kusy poz. 40,41,42

Items 3-21,58 are delivered with 2 pieces of items 40,41,42

K позициям 3-21,58 доставляются по 2 штуки поз. 40,41,42



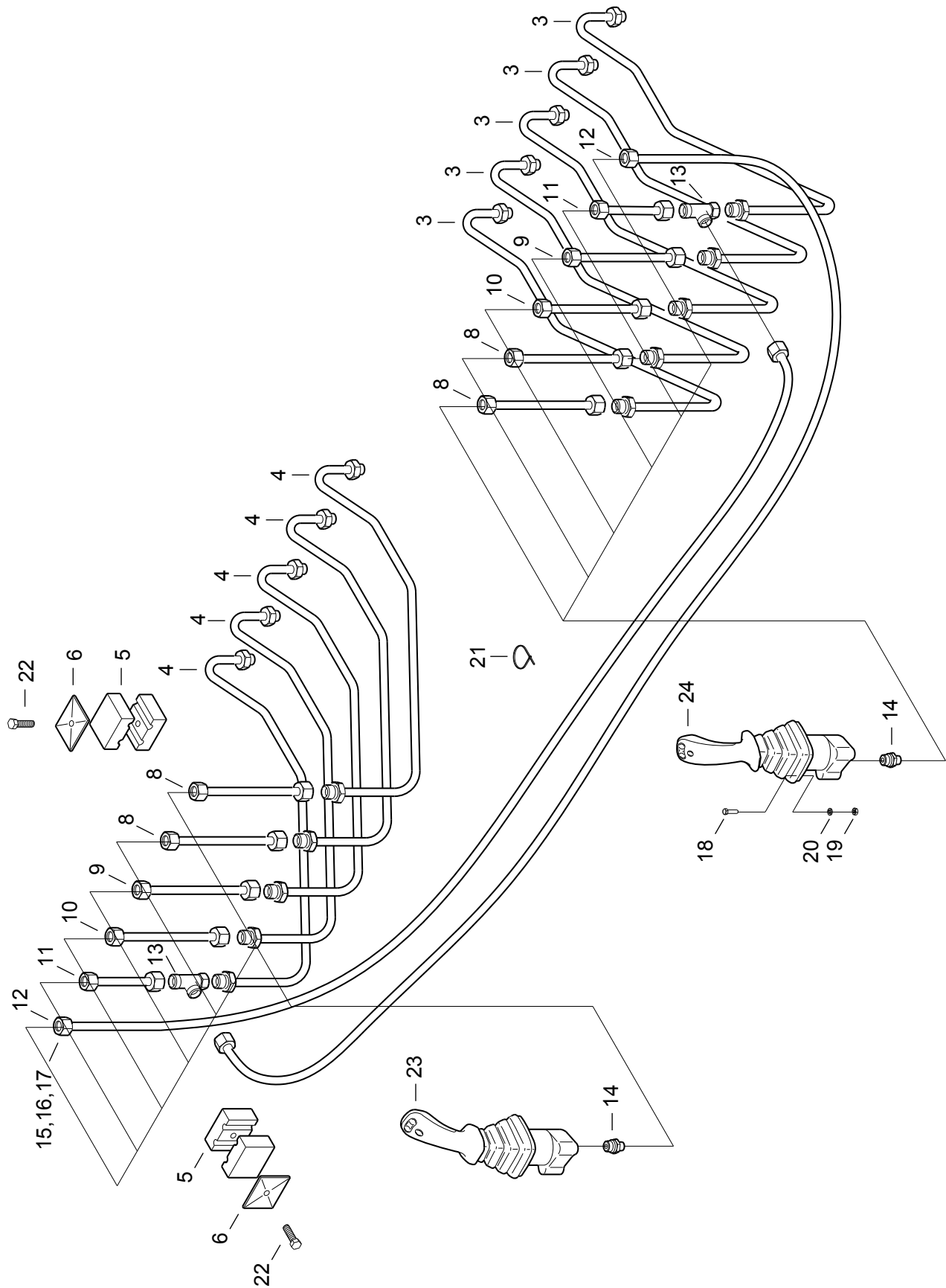
1	2	3	4	Názov	Název	Name	Наименование
8	<b>01083031</b>	3		HADICA WESTAMID 10X2X1220	HADICE	HOSE	ШЛАНГ
10	<b>01083031</b>	3		HADICA WESTAMID 10X2X1300	HADICE	HOSE	ШЛАНГ
11	<b>01083031</b>	1		HADICA WESTAMID 10X2X1260	HADICE	HOSE	ШЛАНГ
13	<b>01083031</b>	1		HADICA WESTAMID 10X2X1000	HADICE	HOSE	ШЛАНГ
22	<b>01083031</b>	1		HADICA WESTAMID 10X2X900	HADICE	HOSE	ШЛАНГ
24	<b>01083031</b>	2		HADICA WESTAMID 10X2X1500	HADICE	HOSE	ШЛАНГ
31	<b>09081032</b>	1		T-HRDLO	T-HRDLO	T-SOCKET	Т-ШТУЦЕР
33	<b>08081049</b>	6		HRDLO	HRDLO	SOCKET	ШТУЦЕР
34	<b>11082002</b>	3		L-HRDLO	L-HRDLO	L-SOCKET	Л-ШТУЦЕР
35	<b>07081040</b>	9		L-HRDLO M16X1,5	L-HRDLO	L-SOCKET	Л-ШТУЦЕР
37	<b>07081044</b>	16		LÓŽKO	LŮŽKO	BED	СТАНИНА
38	<b>07081045</b>	8		PLATNIČKA HORNÁ	LAMELA HORNÍ	SHEET	ПЛАСТИНА
39	<b>12066033</b>	8		SKRUTKA M6X30	ŠROUB	SCREW	БОЛТ
40	<b>00081107</b>	30		MATICA M16X1,5	MATICE	NUT	ГАЙКА
41	<b>00081108</b>	30		PRSTEŇ	PRSTEN	RING	КОЛЬЦО
42	<b>00081109</b>	30		VSUVKA 6	VSUVKA	INSERTION	ВКЛАДЫШ
49	<b>12270017</b>	6		HRDLO G 1/4	HRDLO	SOCKET	ШТУЦЕР
53	<b>01083031</b>	2		HADICA WESTAMID 10X2X1860	HADICE	HOSE	ШЛАНГ
54	<b>01083031</b>	1		HADICA WESTAMID 10X2X1740	HADICE	HOSE	ШЛАНГ
55	<b>09081015</b>	4		HRDLO	HRDLO	SOCKET	ШТУЦЕР
56	<b>01083031</b>	1		HADICA WESTAMID 10X2X1900	HADICE	HOSE	ШЛАНГ

K pozíciám 3-24,53,54,56 sa dodávajú po 2 kusy poz. 40,41,42

K pozicím 3-24,53,54,56 se dodávají po 2 kusy poz. 40,41,42

Items 3-24,53,54,56 are delivered with 2 pieces of items 40,41,42

K позициям 3-24,53,54,56 доставляются по 2 штуки поз. 40,41,42



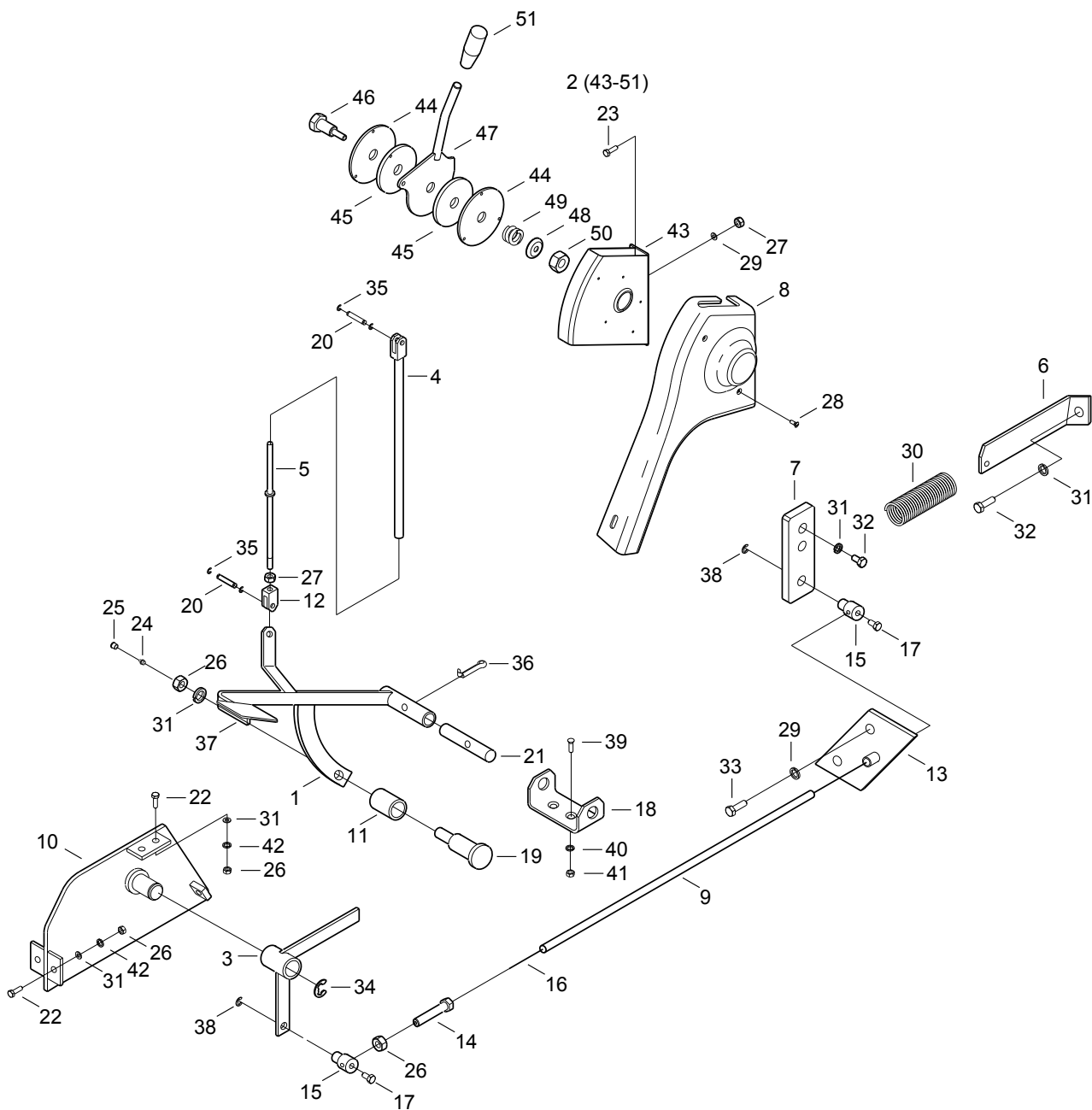
1	2	3	4	Názov	Název	Name	Наименование
3	<b>07081010</b>	5		POTRUBIE	POTRUBÍ	PIPING	ТРУБОПРОВОД
4	<b>07081011</b>	5		POTRUBIE	POTRUBÍ	PIPING	ТРУБОПРОВОД
5	<b>07081014</b>	12		LŮŽKO	LŮŽKO	BED	СТАНИНА
6	<b>07081015</b>	12		PLATNIČKA HORNÁ	LAMELA HORNÍ	SHEET	ПЛАСТИНА
8	<b>01083031</b>	4		HADICA WESTAMID 10X2X435	HADICE	HOSE	ШЛАНГ
9	<b>01083031</b>	2		HADICA WESTAMID 10X2X405	HADICE	HOSE	ШЛАНГ
10	<b>01083031</b>	2		HADICA WESTAMID 10X2X385	HADICE	HOSE	ШЛАНГ
11	<b>01083031</b>	2		HADICA WESTAMID 10X2X320	HADICE	HOSE	ШЛАНГ
12	<b>01083031</b>	2		HADICA WESTAMID 10X2X1000	HADICE	HOSE	ШЛАНГ
13	<b>09081032</b>	2		T-HRDLO	T-HRDLO	T-SOCKET	Т-ШТУЦЕР
14	<b>12270017</b>	12		HRDLO	HRDLO	SOCKET	ШТУЦЕР
15	<b>00081107</b>	24		MATICA M16X1,5	MATICE	NUT	ГАЙКА
16	<b>00081108</b>	24		PRSTEŇ	PRSTEN	RING	КОЛЬЦО
17	<b>00081109</b>	24		VSUVKA 6	VSUVKA	INSERTION	ВКЛАДЫШ
18	<b>14084016</b>	8		SKRUTKA M6X55	ŠROUB	SCREW	БОЛТ
19	<b>00081060</b>	8		MATICA M6	MATICE	NUT	ГАЙКА
20	<b>00081061</b>	8		PODLOŽKA 6	PODLOŽKA	WASHER	ШАЙБА
21	<b>14102052</b>	2		VIAZAČ KÁBLOV L-200	VÁZAČ KÁBLOV	BINDER CABLE	
22	<b>07402013</b>	12		SKRUTKA M6X35	ŠROUB	SCREW	БОЛТ
23	<b>14087023</b>	1		DIAL'KOVÝ OVLÁDAČ L	DÁL'KOVÝ OVLADAČ	REMOTE CONTROLLER	ДИСТАНЦИОННОЕ УПРАВЛЕНИЕ
24	<b>14087024</b>	1		DIAL'KOVÝ OVLÁDAČ P	DÁL'KOVÝ OVLADAČ	REMOTE CONTROLLER	ДИСТАНЦИОННОЕ УПРАВЛЕНИЕ

K pozíciám 8-12 sa dodávajú po 2 kusy poz. 15,16,17

K pozíciám 8-12 se dodávají po 2 kusy poz. 15,16,17

Items 8-12 are delivered with 2 pieces of items 15,16,17

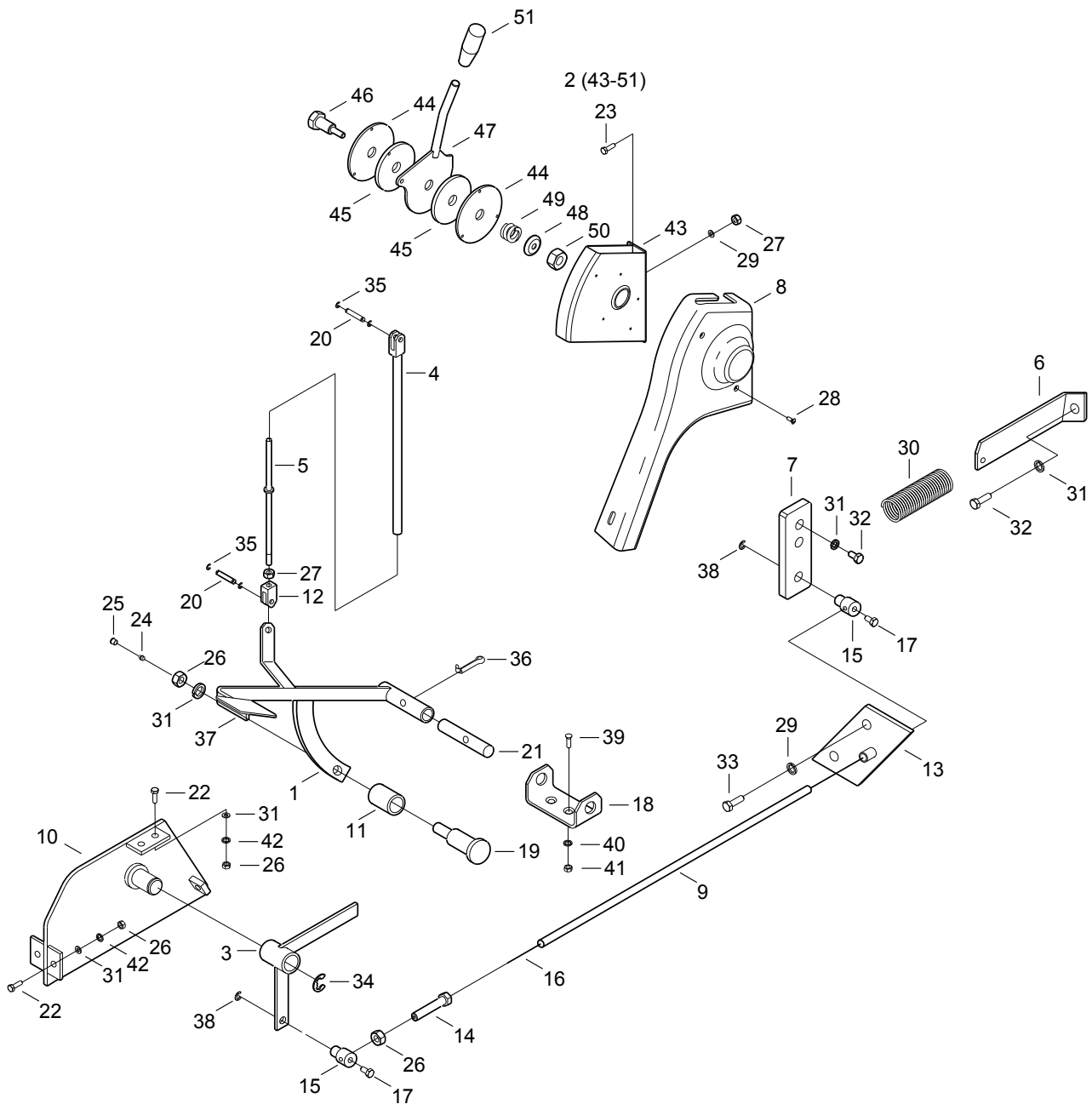
K позициям 8-12 доставляются по 2 штуки поз. 15,16,17



**OVLÁDANIE VSTREKOVACIEHO ČERPADLA**  
**OVLÁDÁNÍ VSTŘIKOVACÍHO ČERPADLA**  
**FUEL INJECTION PUMP CONTROL**  
**УПРАВЛЕНИЕ ВПРЫСКИВАЮЩЕГО НАСОСА**

**8.8**

1	2	3	4	Názov	Název	Name	Наименование
1	07082001/1	1		PEDÁL	PEDAL	PEDAL	ПЕДАЛЬ
2	07083052	1		RUČNÁ PÁKA	RUČNÍ PÁKA	HAND LEVER	РУЧНОЙ РЫЧАГ
3	07082003/1	1		PÁKA	PÁKA	LEVER	РЫЧАГ
4	07082004	1		RÚRKA	TRUBKA	PIPE	ТРУБКА
5	12085021	1		TYČ	TYČ	BAR	ШТАНГА
6	14088006	1		KONZOLA	KONZOLA	BRACKET	КОНСОЛЬ
7	14088007	1		PÁČKA	PÁKA	LEVER	РЫЧАГ
8	07083056	1		KRYT	KRYT	COVER	КРЫШКА
9	01087001	1		HADICA 3/6,2-1500	HADICE	HOSE	ШЛАНГ
10	14088010	1		KONZOLA	KONZOLA	BRACKET	КОНСОЛЬ
11	07082007	1		VALČEK	VÁLEČEK	ROLLER	РОЛИК
12	00084019	1		VIDLICA	VIDLICE	FORK	ВИЛКА
13	14088013	1		KONZOLA	KONZOLA	BRACKET	КОНСОЛЬ
14	07082039	1		SKRUTKA	ŠROUB	SCREW	БОЛТ
15	07082040	2		ČAP	ČEP	PIN	ЦАПФА
16	01087003	1		LANKO	LANKO	CORD	ТРОСИК
17	07082041	2		SKRUTKA M4X10	ŠROUB	SCREW	БОЛТ
18	14088018	1		KONZOLA	KONZOLA	BRACKET	КОНСОЛЬ
19	07082014	1		ČAP	ČEP	PIN	ЦАПФА
20	00083062	2		KOLÍK 6X20	KOLÍK	PIN	ШТИФТ
21	00084023	1		KOLÍK – ÚPRAVA	KOLÍK-ÚPRAVA	PIN	ШТИФТ
22	07172008	4		SKRUTKA M8X30	ŠROUB	SCREW	БОЛТ
23	07082044	2		SKRUTKA M6X20	ŠROUB	SCREW	БОЛТ
24	01122005	1		HLAVICA MK6	MAZNICE	GREASE LUBRICATOR	МАСЛЁНКА
25	00090023	1		KRYT HLAVICE	KRYT MAZNICE	GREASE LUBRICATOR COVER	КРЫШКА МАСЛЁНКИ
26	01061006	6		MATICA M8	MATICE	NUT	ГАЙКА
27	01083033	3		MATICA M6	MATICE	NUT	ГАЙКА
28	14088028	2		SKRUTKA M4,8X16	ŠROUB	SCREW	БОЛТ
29	00031055	4		PODLOŽKA 6,1	PODLOŽKA	WASHER	ШАЙБА
30	07120007	1		PRUŽINA	PRUŽINA	SPRING	ПРУЖИНА
31	00020019	9		PODLOŽKA 8,2	PODLOŽKA	WASHER	ШАЙБА
32	00261072	3		SKRUTKA M8X14	ŠROUB	SCREW	БОЛТ
33	07158029	2		SKRUTKA M6X14	ŠROUB	SCREW	БОЛТ
34	00088025	1		KRÚŽOK 9	KROUŽEK	RING	КОЛЬЦО
35	00152034	4		KRÚŽOK 5	KROUŽEK	RING	КОЛЬЦО
36	00174027	1		ZÁVLAČKA 3,2X25	ZÁVLAČKA	SPLIT PIN	ШПЛИНТ
37	00083026	1		STUPAČKA	STUPAČKA	RUBBER CAP	ПОДНОЖКА
38	00084057	2		KRÚŽOK 4	KROUŽEK	RING	КОЛЬЦО
39	08110027	2		SKRUTKA M6X20	ŠROUB	SCREW	БОЛТ
40	00020012	2		PODLOŽKA 6,4	PODLOŽKA	WASHER	ШАЙБА
41	09101029	2		MATICA M6	MATICE	NUT	ГАЙКА
42	00020018	4		PODLOŽKA 8	PODLOŽKA	WASHER	ШАЙБА
43	07083053	1		KONZOLA	KONZOLA	BRACKET	КОНСОЛЬ
44	00084005	2		TRECÍ KOTUČ	TŘECÍ KOTOUČ	DISK	ДИСК ТРЕНИЯ
45	00084007	2		OBLOŽENIE	OBLOŽENÍ	LINING	ОБЛИЦОВКА
46	00084006	1		SKRUTKA-ÚPRAVA	ŠROUB-ÚPRAVA	SCREW	БОЛТ

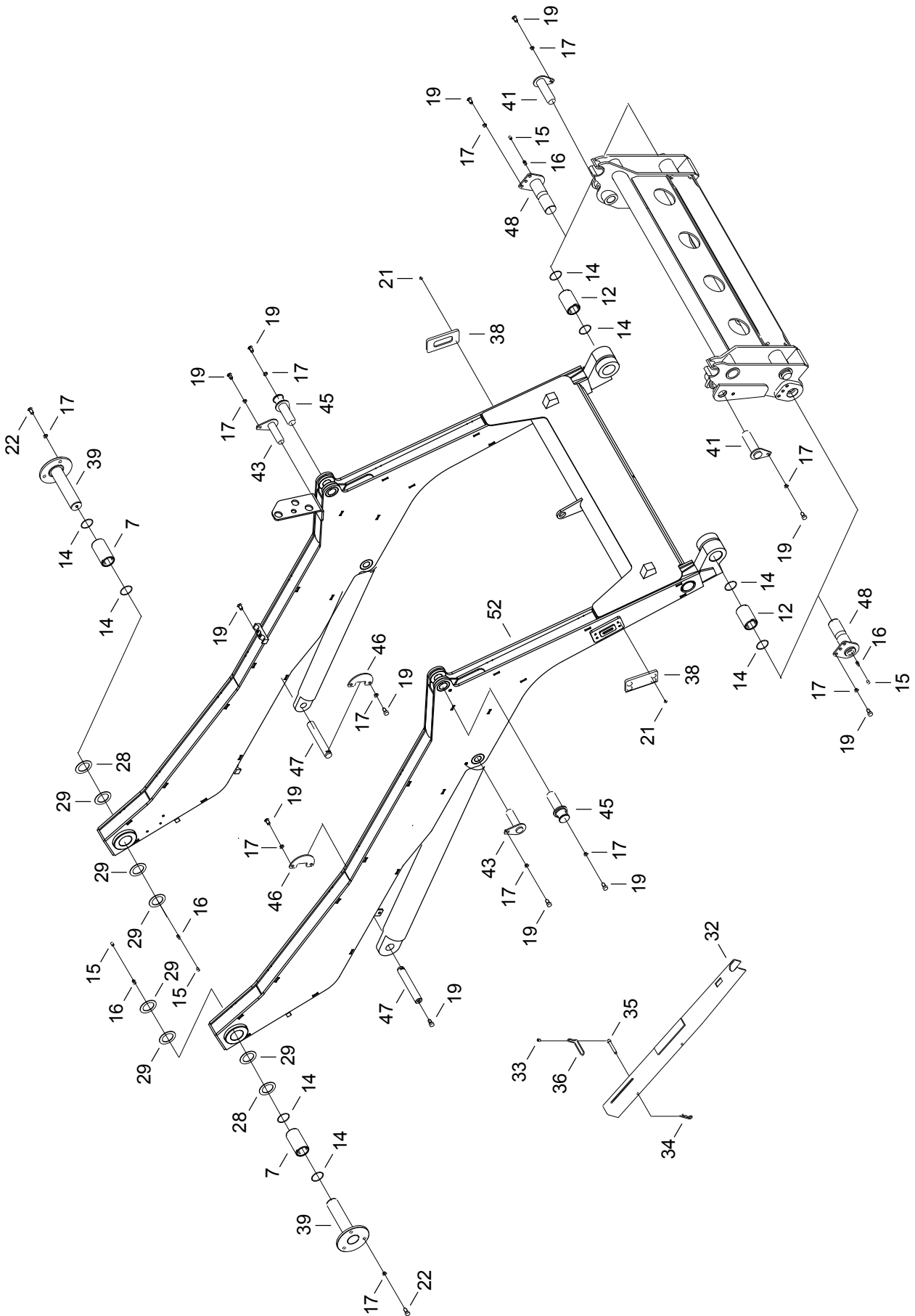




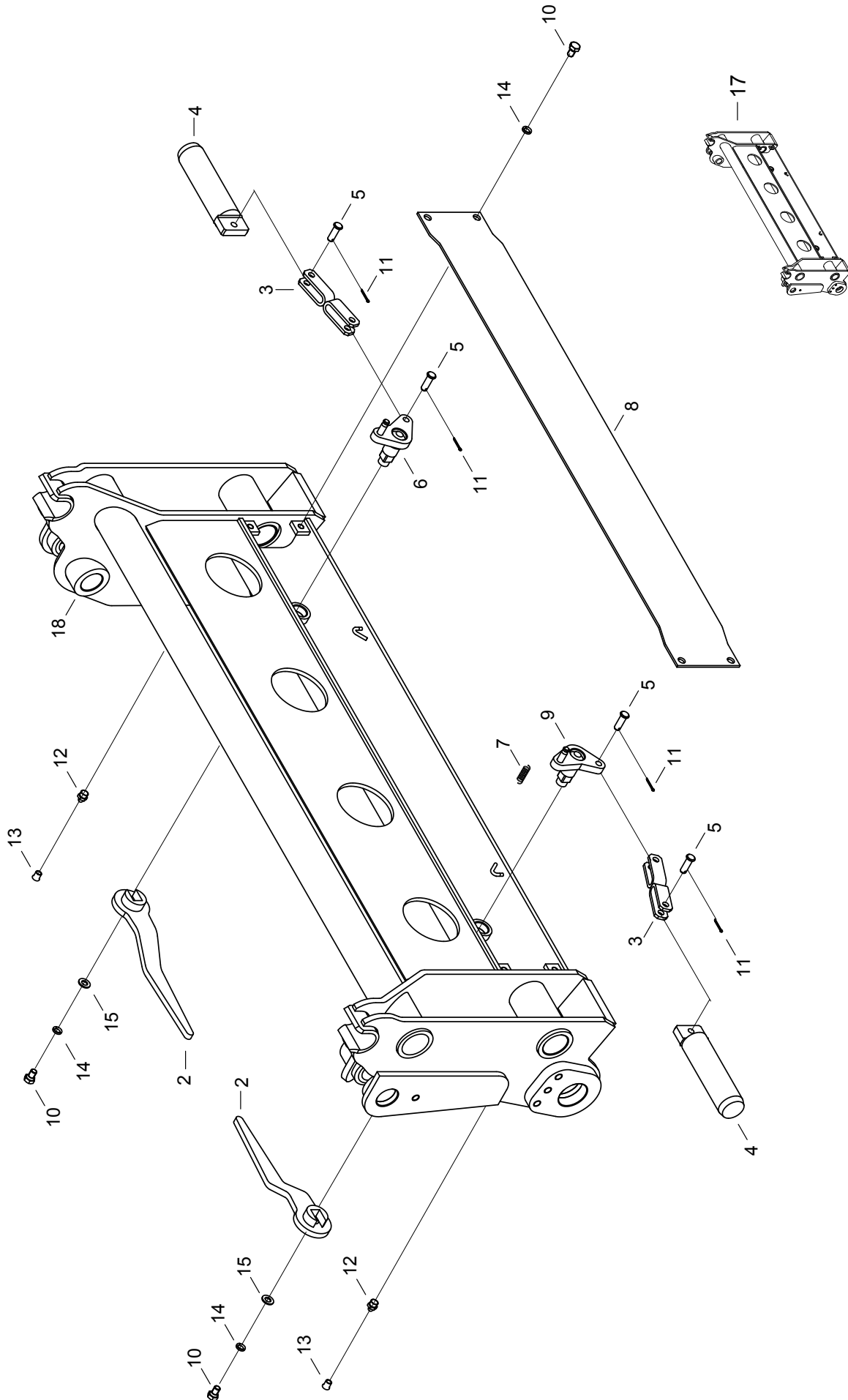
**OVLÁDANIE VSTREKOVACIEHO ČERPADLA**  
**OVLÁDÁNÍ VSTŘIKOVACÍHO ČERPADLA**  
**FUEL INJECTION PUMP CONTROL**  
**УПРАВЛЕНИЕ ВПРЫСКИВАЮЩЕГО НАСОСА**

**8.8**

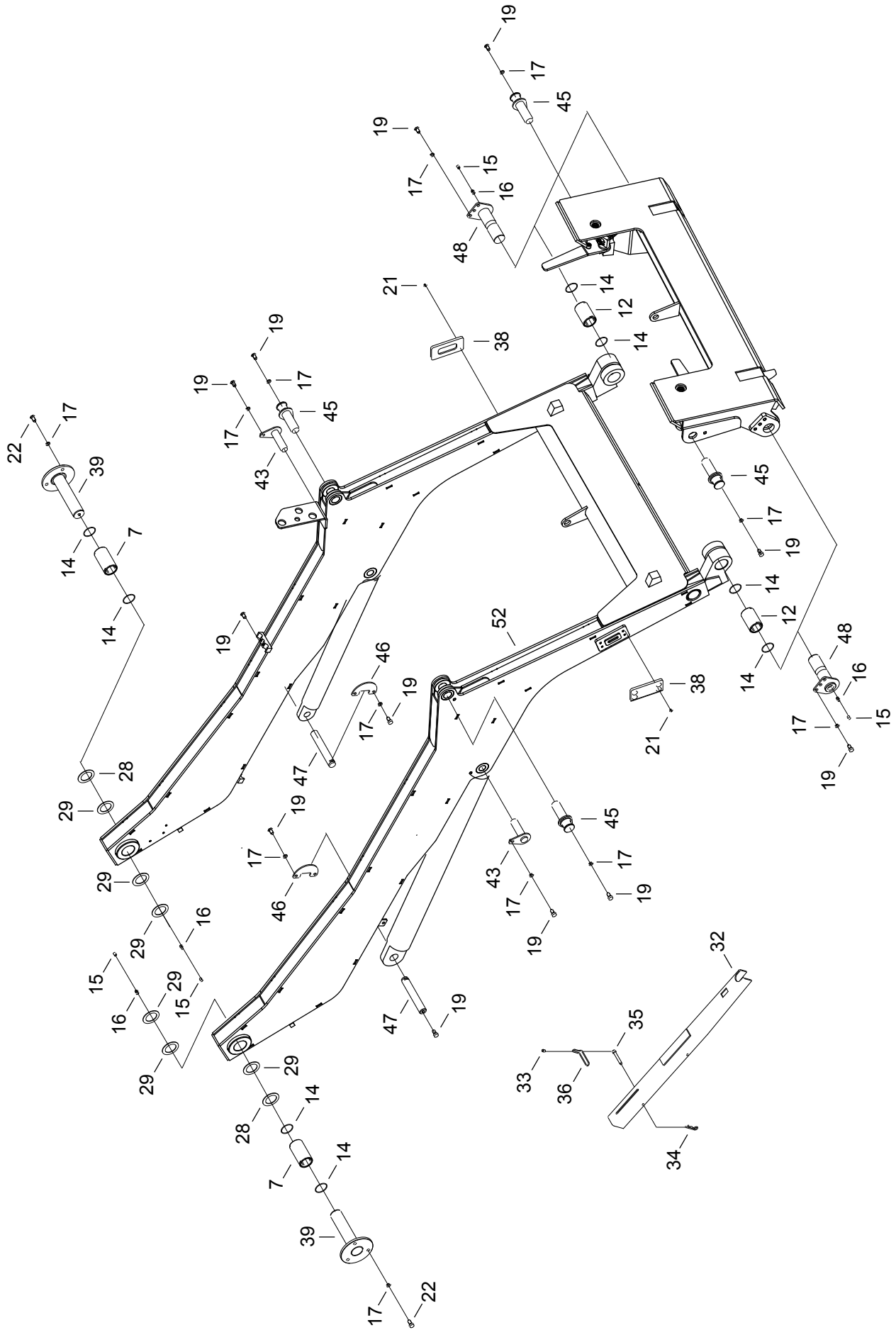
1	2	3	4	Názov	Název	Name	Наименование
47	<b>07083054</b>	1		PÁKA	PÁKA	LEVER	РЫЧАГ С ДИСКОМ
48	<b>00084009</b>	1		PODLOŽKA S MATICOU	PODLOŽKA S MATICÍ	WASHER WITH NUT	ШАЙБА С ГАЙКОЙ
49	<b>00084010</b>	1		PRUŽINA	PRUŽINA	SPRING	ПРУЖИНА
50	<b>00084011</b>	1		MATICA M8	MATICE	NUT	ГАЙКА
51	<b>07156028</b>	1		RUKOVÄŤ	RUKOJEŤ	HANDLE	РУКОЯТКА



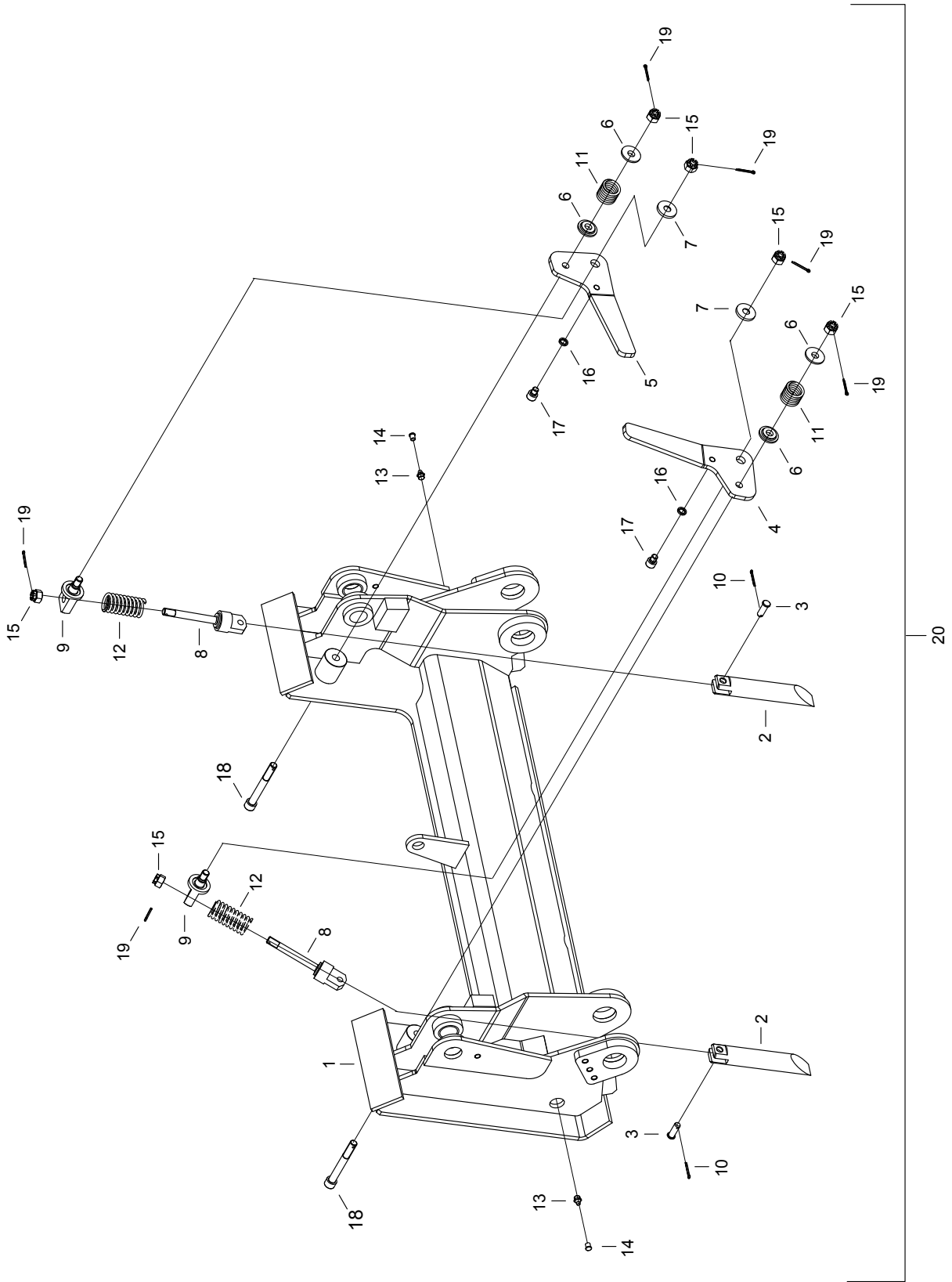
1	2	3	4	Názov	Název	Name	Наименование
7	<b>08090019</b>	2		PÚZDRO TRKR 60X12	POUZDRO	BUSHING	ВТУЛКА
12	<b>00091011</b>	2		PÚZDRO	POUZDRO	BUSHING	ВТУЛКА
14	<b>00091026</b>	8		KRÚŽOK 40X2	KROUŽEK	RING	КОЛЬЦО
15	<b>00090023</b>	4		KRYT HLAVICE	KRYT MAZNICE	GREASE LUBRICATOR COVER	КРЫШКА МАСЛЁНКИ
16	<b>00090024</b>	4		HLAVICA MK10X1	MAZNICE	GREASE LUBRICATOR	МАСЛЁНКА
17	<b>00020029</b>	22		PODLOŽKA 10	PODLOŽKA	WASHER	ШАЙБА
19	<b>11091019</b>	18		SKRUTKA M10X18	ŠROUB	SCREW	БОЛТ
21	<b>00174090</b>	8		SKRUTKA M6X10	ŠROUB	SCREW	БОЛТ
22	<b>00020028</b>	6		SKRUTKA M10X20	ŠROUB	SCREW	БОЛТ
28	<b>11091028</b>	2		KRÚŽOK	KROUŽEK	RING	КОЛЬЦО
29	<b>11091029</b>	6		KRÚŽOK	KROUŽEK	RING	КОЛЬЦО
32	<b>11091032</b>	1		VZPERA	VZPĚRA	STRUT	ОПОРА
33	<b>00120041</b>	1		RÚRKA	TRUBKA	PIPE	ТРУБКА
34	<b>10023013</b>	1		ZÁVLAČKA	ZÁVLAČKA	SPLIT PIN	ШПЛИНТ
35	<b>11091035</b>	1		ČAP	ČEP	PIN	ЦАПФА
36	<b>11091036</b>	1		VODIČ	VODIČ	CONDUCTOR	ПРОВОД
38	<b>11091038</b>	2		NÁRAZNÍK	NÁRAZNÍK	BUFFER	БРЕКЕР
39	<b>11091039</b>	2		ČAP	ČEP	PIN	ЦАПФА
41	<b>11091041</b>	2		ČAP S POISTKOU	ČEP S POJISTKOU	PIN WITH SAFETY	ЦАПФА СО СТОПОРОМ
43	<b>11091043</b>	2		ČAP S POISTKOU	ČEP S POJISTKOU	PIN WITH SAFETY	ЦАПФА СО СТОПОРОМ
45	<b>12091045</b>	2		ČAP S POISTKOU	ČEP S POJISTKOU	PIN WITH SAFETY	ЦАПФА СО СТОПОРОМ
46	<b>12091048</b>	2		POISTKA	POJISTKA	SAFETY	СТОПОРОМ
47	<b>12091047</b>	2		ČAP	ČEP	PIN	ЦАПФА
48	<b>08090043</b>	2		ČAP S POISTKOU	ČEP S POJISTKOU	PIN WITH SAFETY	ЦАПФА СО СТОПОРОМ
52	<b>12091052</b>	1		VÝLOŽNÍK	VÝLOŽNÍK	JIB	СТРЕЛА



1	2	3	4	Názov	Název	Name	Наименование
2	00091007	2		PÁKA ÚPLNÁ	PÁKA ÚPLNÁ	LEVER	РЫЧАГ В СБОРЕ
3	00092045	2		TIAHLO	TÁHLO	DRAW BAR	ТЯГА
4	00091004	2		ČAP KR 45	ČEP	PIN	ЦАПФА
5	00091008	4		ČAP	ČEP	PIN	ЦАПФА
6	00092047	1		ČAP ÚPLNÝ ĽAVÝ	ČEP ÚPLNÝ LEVÝ	PIN LEFT	ЦАПФА В СБОРЕ
7	00092048	2		PRUŽINA	PRUŽINA	SPRING	ПРУЖИНА
8	00091010	1		KRYT	KRYT	COVER	КРЫШКА
9	00092046	1		ČAP ÚPLNÝ PRAVÝ	ČEP ÚPLNÝ PRAVÝ	PIN RIGHT	ЦАПФА В СБОРЕ
10	00091019	6		SKRUTKA M10X12	ŠROUB	SCREW	БОЛТ
11	01084005	4		ZÁVLAČKA 2X20	ZÁVLAČKA	COTTER PIN	ШПЛИНТ
12	00090024	2		HLAVICA MK10X1	MAZNICE	GREASE LUBRICATOR	МАСЛЁНКА
13	00090023	2		KRYT HLAVICE	KRYT MAZNICE	GREASE LUBRICATOR COVER	КРЫШКА МАСЛЁНКИ
14	00020019	6		PODLOŽKA 8	PODLOŽKA	WASHER	ШАЙБА
15	00020018	2		PODLOŽKA 8,4	PODLOŽKA	WASHER	ШАЙБА
17	11092017	1		RÝCHLOUPÍNAČ	RYCHLOUPÍNAČ	SPEED CLAMPING DEVICE	БЫСТРОЗАЖИМНОЕ УСТРОЙСТВО
18	11092018	1		RÁM RÝCHLOUPÍNAČA	RÁM RYCHLOUPÍNAČE	FRAME	РАМА БЫСТРОЗАЖИМ. УСТРОЙСТВА

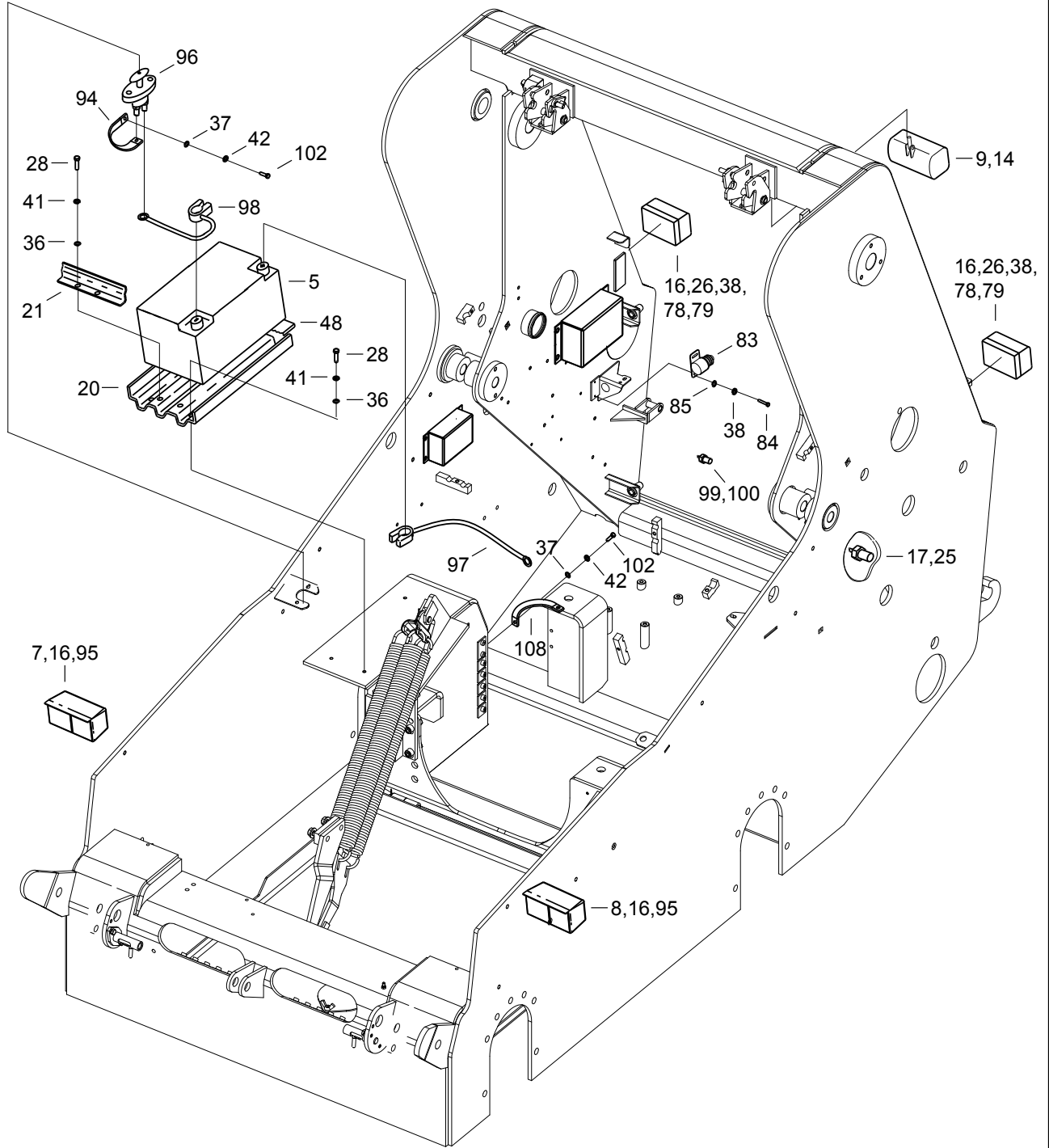


1	2	3	4	Názov	Název	Name	Наименование
7	<b>08090019</b>	2		PÚZDRO TRKR 60X12	POUZDRO	BUSHING	ВТУЛКА
12	<b>00091011</b>	2		PÚZDRO	POUZDRO	BUSHING	ВТУЛКА
14	<b>00091026</b>	8		KRÚŽOK 40X2	KROUŽEK	RING	КОЛЬЦО
15	<b>00090023</b>	4		KRYT HLAVICE	KRYT MAZNICE	GREASE LUBRICATOR COVER	КРЫШКА МАСЛЁНКИ
16	<b>00090024</b>	4		HLAVICA MK10X1	MAZNICE	GREASE LUBRICATOR	МАСЛЁНКА
17	<b>00020029</b>	22		PODLOŽKA 10	PODLOŽKA	WASHER	ШАЙБА
19	<b>11091019</b>	18		SKRUTKA M10X18	ŠROUB	SCREW	БОЛТ
21	<b>00174090</b>	8		SKRUTKA M6X10	ŠROUB	SCREW	БОЛТ
22	<b>00020028</b>	6		SKRUTKA M10X20	ŠROUB	SCREW	БОЛТ
28	<b>11091028</b>	2		KRÚŽOK	KROUŽEK	RING	КОЛЬЦО
29	<b>11091029</b>	6		KRÚŽOK	KROUŽEK	RING	КОЛЬЦО
32	<b>11091032</b>	1		VZPERA	VZPĚRA	STRUT	ОПОРА
33	<b>00120041</b>	1		RÚRKA	TRUBKA	PIPE	ТРУБКА
34	<b>10023013</b>	1		ZÁVLAČKA	ZÁVLAČKA	SPLIT PIN	ШПЛИНТ
35	<b>11091035</b>	1		ČAP	ČEP	PIN	ЦАПФА
36	<b>11091036</b>	1		VODIČ	VODIČ	CONDUCTOR	ПРОВОД
38	<b>11091038</b>	2		NÁRAZNÍK	NÁRAZNÍK	BUFFER	БРЕКЕР
39	<b>11091039</b>	2		ČAP	ČEP	PIN	ЦАПФА
43	<b>11091043</b>	2		ČAP S POISTKOU	ČEP S POJISTKOU	PIN WITH SAFETY	ЦАПФА СО СТОПОРОМ
45	<b>12091045</b>	4		ČAP S POISTKOU	ČEP S POJISTKOU	PIN WITH SAFETY	ЦАПФА СО СТОПОРОМ
46	<b>12091048</b>	2		POISTKA	POJISTKA	SAFETY	СТОПОРОМ
47	<b>12091047</b>	2		ČAP	ČEP	PIN	ЦАПФА
48	<b>08090043</b>	2		ČAP S POISTKOU	ČEP S POJISTKOU	PIN WITH SAFETY	ЦАПФА СО СТОПОРОМ
52	<b>12091052</b>	1		VÝLOŽNÍK	VÝLOŽNÍK	JIB	СТРЕЛА

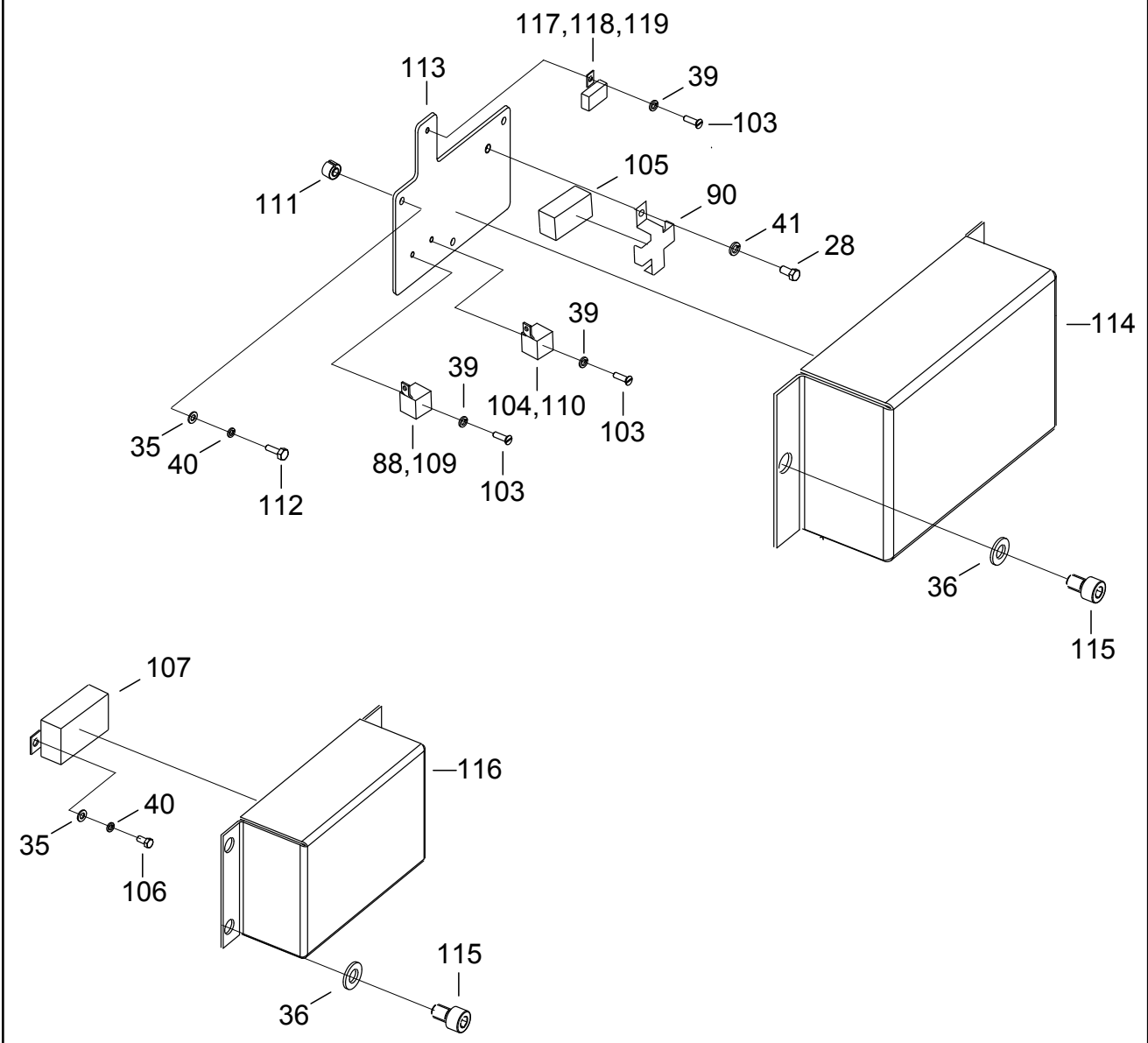




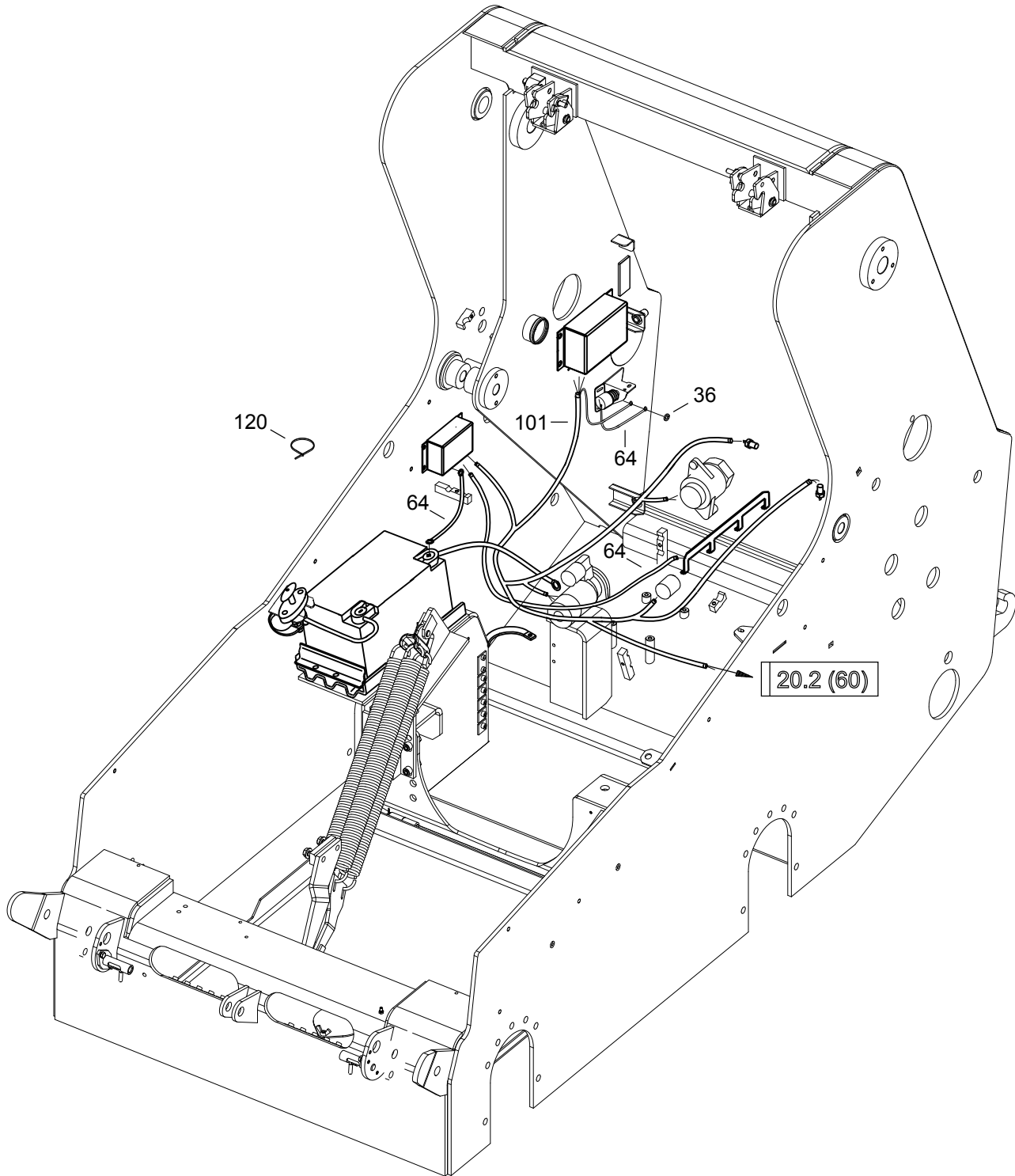
1	2	3	4	Názov	Název	Name	Наименование
1	<b>14093001</b>	1		RÁM RÝCHLOUPÍNAČA	RÁM RYCHLOUPÍNAČE	FRAME	РАМА БЫСТРОЗАЖИМ. УСТРОЙСТВА
2	<b>15092020</b>	2		ČAP KR 35	ČEP	PIN	ЦАПФА
3	<b>15092006</b>	2		ČAP	ČEP	PIN	ЦАПФА
4	<b>07091004</b>	1		PÁKA ĽAVÁ	PÁKA LEVÁ	LEVER LEFT	РЫЧАГ В СБОРЕ
5	<b>07091005</b>	1		PÁKA PRAVÁ	PÁKA PRAVÁ	LEVER RIGHT	РЫЧАГ В СБОРЕ
6	<b>07091006</b>	4		PODLOŽKA KR	PODLOŽKA	WASHER	ШАЙБА
7	<b>07091007</b>	4		PODLOŽKA KR	PODLOŽKA	WASHER	ШАЙБА
8	<b>07091008</b>	2		TIAHLO	TÁHLO	DRAW BAR	ТЯГА
9	<b>07091009</b>	2		ČAP KR 40	ČEP	PIN	ЦАПФА
10	<b>10011041</b>	2		ZÁVLAČKA 3,2X18	ZÁVLAČKA	COTTER PIN	ШПЛИНТ
11	<b>07091011</b>	2		PRUŽINA	PRUŽINA	SPRING	ПРУЖИНА
12	<b>07091012</b>	2		PRUŽINA	PRUŽINA	SPRING	ПРУЖИНА
13	<b>00090024</b>	2		HLAVICA MK10X1	MAZNICE	GREASE LUBRICATOR	МАСЛЁНКА
14	<b>00090023</b>	2		KRYT HLAVICE	KRYT MAZNICE	GREASE LUBRICATOR COVER	КРЫШКА МАСЛЁНКИ
15	<b>07091015</b>	6		MATICA M12	MATICE	NUT	ГАЙКА
16	<b>00020029</b>	2		PODLOŽKA 10	PODLOŽKA	WASHER	ШАЙБА
17	<b>09202024</b>	2		SKRUTKA M10X12	ŠROUB	SCREW	БОЛТ
18	<b>07091018</b>	2		SKRUTKA M10X120	ŠROUB	SCREW	БОЛТ
19	<b>00084032</b>	6		ZÁVLAČKA 3,2X25	ZÁVLAČKA	COTTER PIN	ШПЛИНТ
20	<b>14093020</b>	1		RÝCHLOUPÍNAČ	RYCHLOUPÍNAČ	SPEED CLAMPING DEVICE	БЫСТРОЗАЖИМНОЕ УСТРОЙСТВО



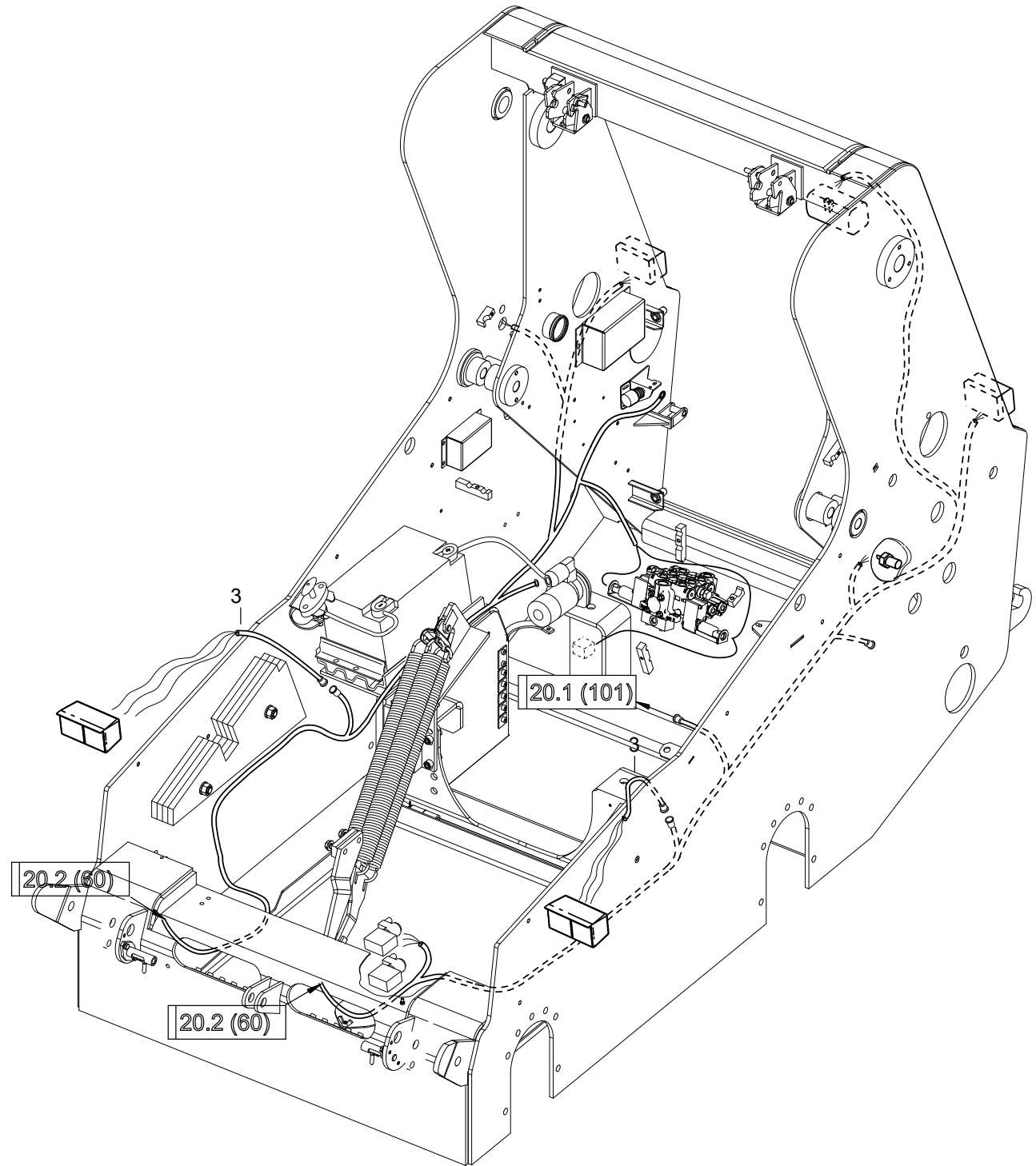
1	2	3	4	Názov	Název	Name	Наименование
5	07101004	1		AKUMULÁTOR	AKUMULÁTOR	ACCUMULATOR	АККУМУЛЯТОР
7	07110017	1		PREDNÉ SKUP.	PŘEDNÍ SKUP.	FRONT GROUP	ГРУППОВЫЙ СВЕТ
				SVETLO PRAVÉ	SVĚTLO PRAVÉ	LIGHT RIGHT	ПЕРЕДНИЙ ПРАВЫЙ
8	07110018	1		PREDNÉ SKUP.	PŘEDNÍ SKUP.	FRONT GROUP	ГРУППОВЫЙ СВЕТ
				SVETLO ĽAVÉ	SVĚTLO ĽAVÉ	LIGHT LEFT	ПЕРЕДНИЙ ЛЕВЫЙ
9	07101006/1	1		SVETLOMET HELLA	SVĚTLOMET	SPOTLIGHT	ФАРА
14	00254035	1		ŽIAROVKA 12V/55W	ŽÁROVKA	BULB	ЛАМПОЧКА
16	00111026	4		ŽIAROVKA 12V/21W	ŽÁROVKA	BULB	ЛАМПОЧКА
17	06134004	2		SNÍMAČ TEPLoty	SNÍMAČ TEPLoty	TEMPERATURE SENSOR	ДАТЧИК ТЕМПЕРАТУРЫ
20	07101016	1		NOSIČ	NOSIČ	CARRIER	ДЕРЖАТЕЛЬ
				AKUMULÁTORA	AKUMULÁTORU	OF ACCUMULATOR	АККУМУЛЯТОРА
21	08101045	1		POISTKA	POJISTKA	SAFETY	СТОПОР
25	00083008	1		TESNIACI KRÚŽOK	TĚSNÍCÍ KROUŽEK	SEALING RING	УПЛОТНИТЕЛЬНОЕ КОЛЬЦО
26	00084011	4		SKRUTKA M4X20	ŠROUB	SCREW	БОЛТ
28	01092018	6		SKRUTKA M8X16	ŠROUB	SCREW	БОЛТ
36	00020018	6		PODLOŽKA 8,4	PODLOŽKA	WASHER	ПРОКЛАДКА
37	00083021	3		PODLOŽKA 10,5	PODLOŽKA	WASHER	ПРОКЛАДКА
38	00111035	6		PODLOŽKA 4,1	PODLOŽKA	WASHER	ПРОКЛАДКА
41	00020019	14		PODLOŽKA 8,2	PODLOŽKA	WASHER	ПРОКЛАДКА
42	00020029	3		PODLOŽKA 10,2	PODLOŽKA	WASHER	ПРОКЛАДКА
48	07101033	1		GUMA	PRYŽ	RUBBER	РЕЗИНА
78	11201054	2		SVETLO ZADNÉ	ZADNÍ SVĚTLO	REAR LIGHT	ЗАДНИЙ СВЕТ
79	00101029	2		ŽIAROVKA 12V/5W	ŽÁROVKA	BULB	ЛАМПОЧКА
83	12202014	1		SPÍNAČ	SPÍNAČ	SWITCH	ВЫКЛЮЧАТЕЛЬ
84	00107010	2		SKRUTKA M4X12	ŠROUB	SCREW	БОЛТ
85	00102020	2		PODLOŽKA 4,3	PODLOŽKA	WASHER	ПРОКЛАДКА
94	12201116	1		UZEMŇOVACÍ PÁS	ZEMNÍCÍ PÁS	EARTH STRAP	ПОЯС МАССЫ
95	00252032	2		ŽIAROVKA 12V/10W	ŽÁROVKA	BULB	ЛАМПОЧКА
96	13101030	1		ODPOJOVAČ	ODPOJOVAČ	DISCONNECTOR	ВЫКЛЮЧАТЕЛЬ
				AKUMULÁTORA	AKUMULÁTORU	OF ACCUMULATOR	МАССЫ
97	14101065	1		AKUMULÁTOROVÁ SVORKA (+)	AKUMULÁTOROVÁ SVORKA	STORAGE BATTERY TERMINAL	КЛЕМА АККУМУЛЯТО
98	14101066	1		AKUMULÁTOROVÁ SVORKA (-)	AKUMULÁTOROVÁ SVORKA	STORAGE BATTERY TERMINAL	КЛЕМА АККУМУЛЯТОРА
99	14201099	1		SNÍMAČ TEPLoty	SNÍMAČ TEPLoty	TEMPERATURE SENSOR	ДАТЧИК ТЕМПЕРАТУРЫ
100	00062033	1		TESNIACI KRÚŽOK	TĚSNÍCÍ KROUŽEK	SEALING RING	УПЛОТНИТЕЛЬНОЕ
102	14201102	3		SKRUTKA M10X16	ŠROUB	SCREW	БОЛТ
108	12201147	1		UZEMŇOVACÍ PÁS	ZEMNÍCÍ PÁS	EARTH STRAP	ПОЯС МАССЫ



1	2	3	4	Názov	Název	Name	Наименование
28	01092018	1		SKRUTKA M8X16	ŠROUB	SCREW	БОЛТ
35	00020012	5		PODLOŽKA 6,4	PODLOŽKA	WASHER	ПРОКЛАДКА
36	00020018	6		PODLOŽKA 8,4	PODLOŽKA	WASHER	ПРОКЛАДКА
39	00081064	3		PODLOŽKA 5,1	PODLOŽKA	WASHER	ПРОКЛАДКА
40	00031055	5		PODLOŽKA 6,1	PODLOŽKA	WASHER	ПРОКЛАДКА
41	00020019	1		PODLOŽKA 8,2	PODLOŽKA	WASHER	ПРОКЛАДКА
88	09103016	1		RELÉ 12V/90A	RELÉ	RELAY	РЕЛЕ
90	14201090	1		KONZOLA	KONZOLA	BRACKET	КОНСОЛЬ
103	00081058	3		SKRUTKA M5X16	ŠROUB	SCREW	БОЛТ
104	07287033	1		RELÉ	RELÉ	RELAY	РЕЛЕ
105	14201105	1		ELEKTRONIKA ECU	RELÉ	ELECTRONIC	РЕЛЕ ПРОВОДА
106	02121018	2		SKRUTKA M6X16	ŠROUB	SCREW	БОЛТ
107	14201107	1		RELÉ	RELÉ	RELAY	РЕЛЕ
109	12201149	1		PÚZDRO RELÉ	POUZDRO RELÉ	BUSHING RELAY	ВТУЛКА РЕЛЕ
110	12201148	1		PÚZDRO RELÉ	POUZDRO RELÉ	BUSHING RELAY	ВТУЛКА РЕЛЕ
111	08201114	3		GUMOVÁ PRUŽINA	PRYŽOVÁ PRUŽINA	RUBBER SPRING	РЕЗИНОВАЯ РУЖИНА
112	06261026	3		SKRUTKA M6X12	ŠROUB	SCREW	БОЛТ
113	14020136	1		KONZOLA	KONZOLA	BRACKET	КОНСОЛЬ
114	14020135	1		KRYT	KRYT	COVER	КРЫШКА
115	07083049	3		SKRUTKA M8X12	ŠROUB	SCREW	БОЛТ
116	14020130	1		KRYT	KRYT	COVER	КРЫШКА
117	14201117	1		DRŽIAK	DRŽÁK	HOLDER	ДЕРЖАТЕЛЬ
118	14201118	1		POISTKA 10A	POJISTKA	FUSE	ПРЕДОХРАНИТЕЛЬ
119	14201119	1		DRŽIAK	DRŽÁK	HOLDER	ДЕРЖАТЕЛЬ

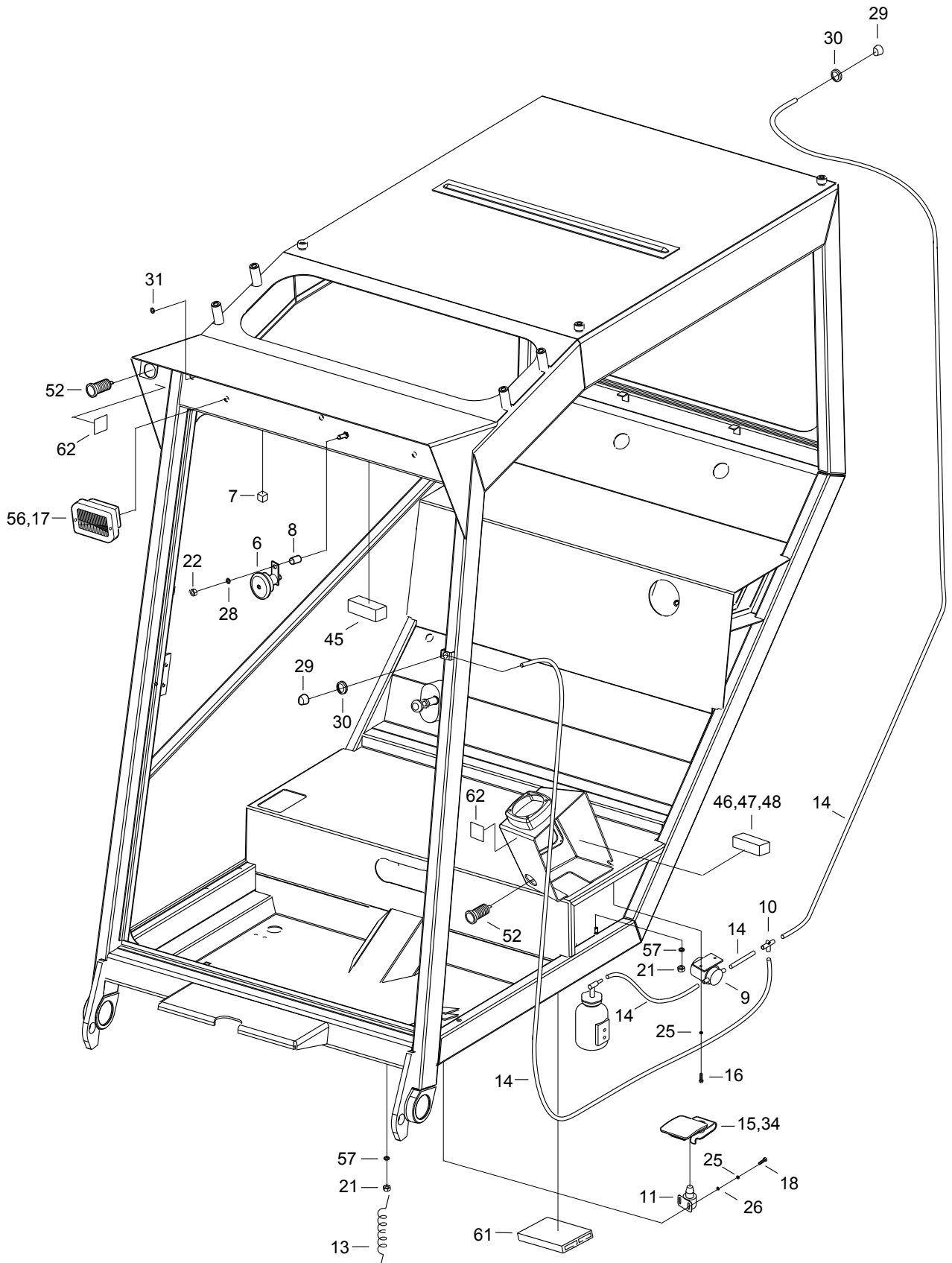


1	2	3	4	Názov	Název	Name	Наименование
36	<b>00020018</b>	1		PODLOŽKA 8,4	PODLOŽKA	WASHER	ПРОКЛАДКА
64	<b>12201064</b>	1		VOLNÉ VODIČE	VOLNÉ VODIČE	FREE CONDUCTORS	СВОБОДНЫЕ
101	<b>14201101</b>	1		ZVÄZOK MOTORA	SVAZEK MOTORU	ENGINE BUNDLE	ПУЧОК РАМЫ
120	<b>14102052</b>	30		VIAZAČ KÁBLOV L-200	VÄZAČ KÁBLOV	BINDER CABLE	

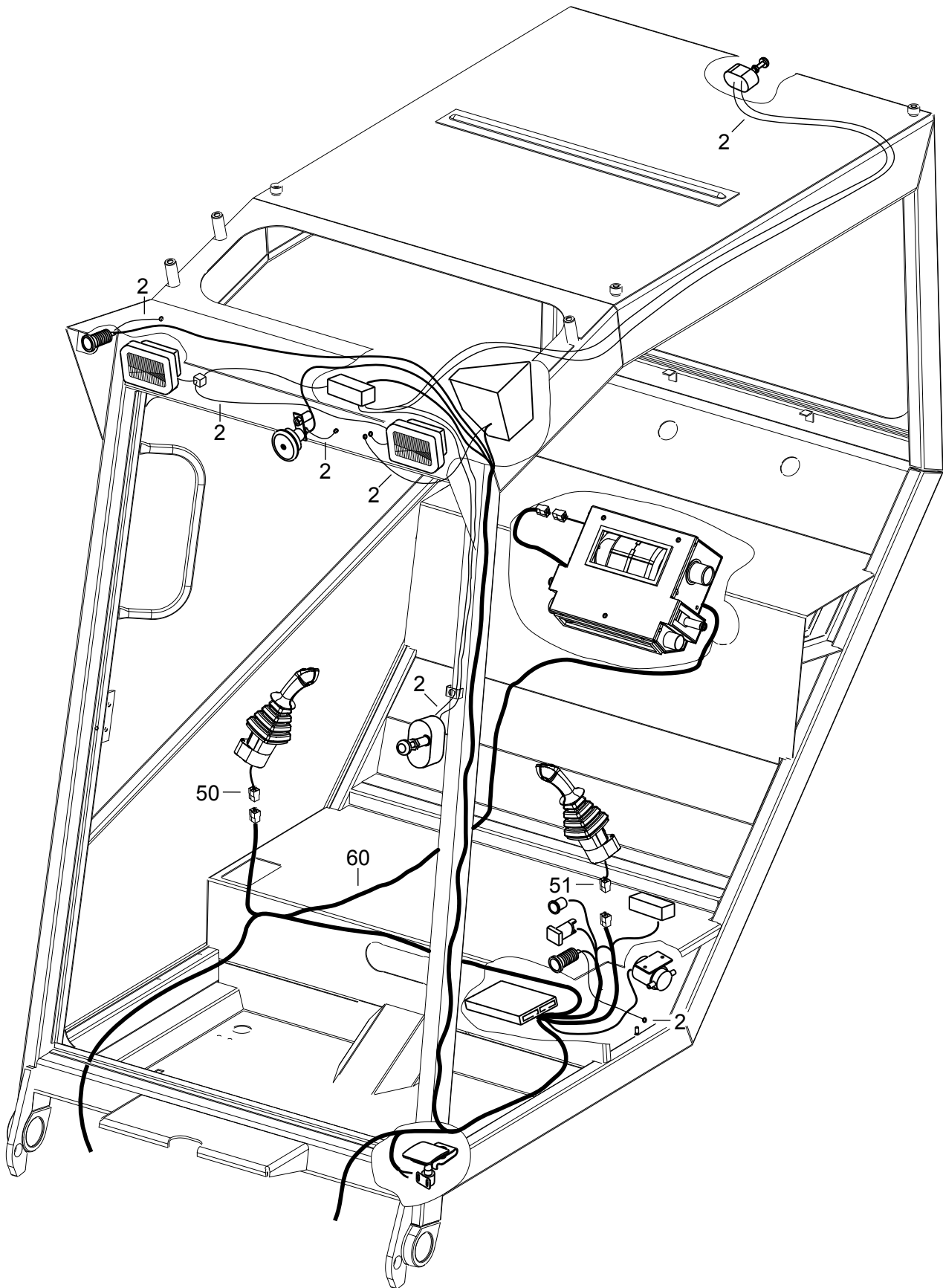




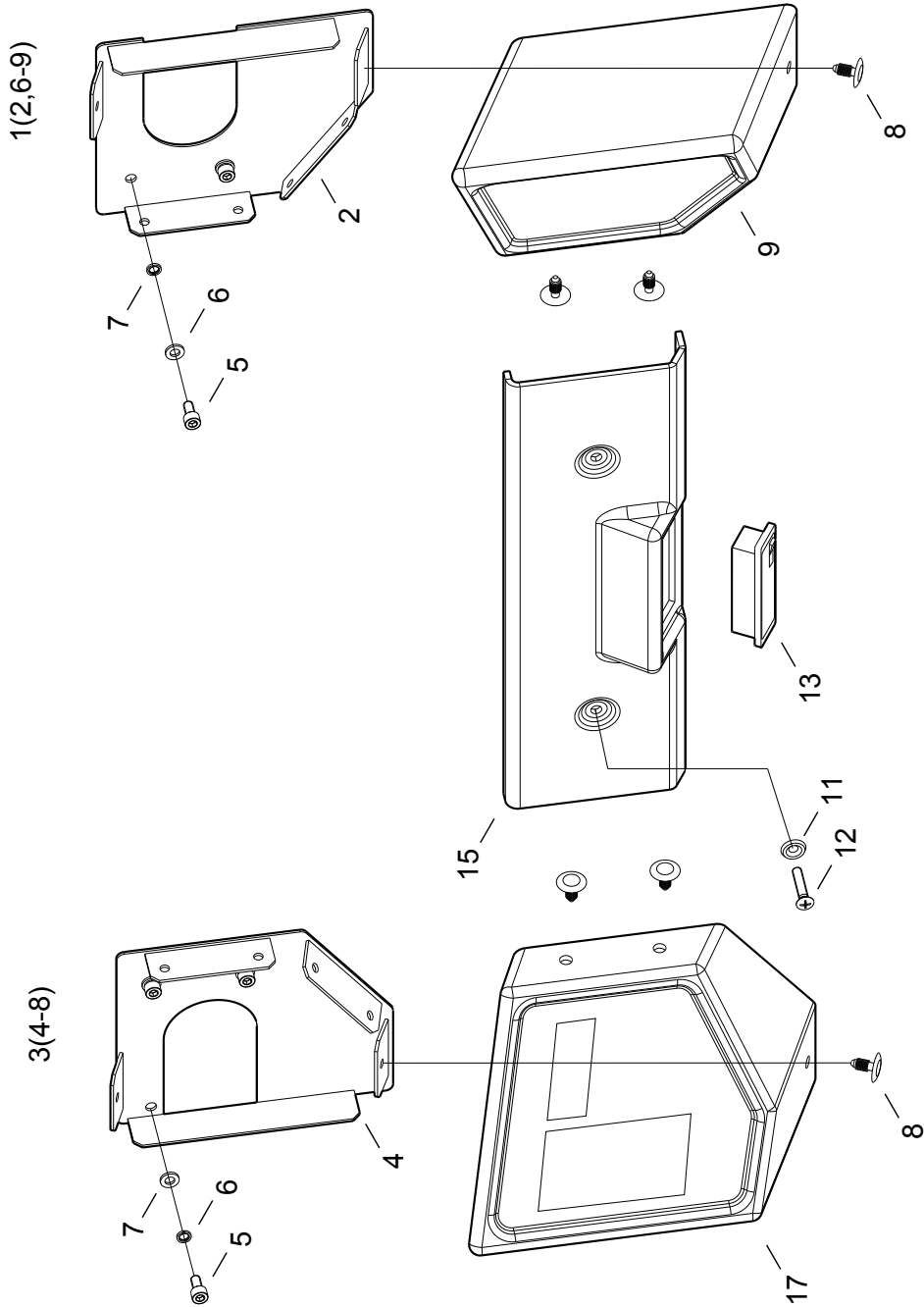
1	2	3	4	Názov	Název	Name	Наименование
3	<b>11101003</b>	2		ZVÁZOK BLATNÍKOV	SVAZEK BLATNÍKŮ	MUDGUARD BUNDLE	ПУЧОК КРЫЛЬЕВ
120	<b>14102052</b>	30		VIAZAČ KÁBLOV L-200	VÁZAČ KÁBLOV	BINDER CABLE	



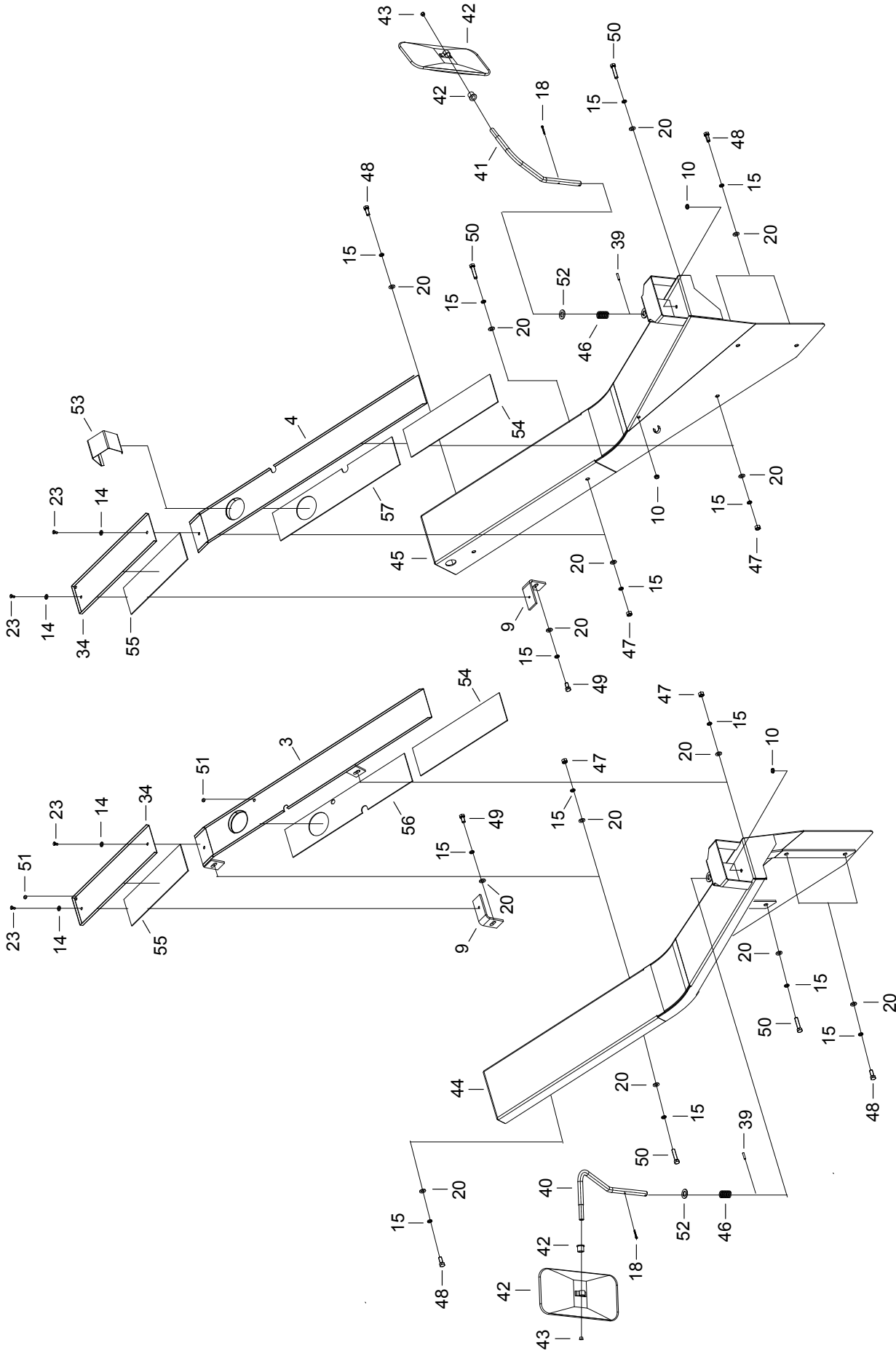
1	2	3	4	Názov	Název	Name	Наименование
6	00101021	1		HÚKAČKA 12V	HOUKAČKA	HORN	ГУДОК
7	00111020	2		SVORKOVNICA	SVORKOVNICE	TERMINAL	РАСПРЕДЕЛИТЕЛЬНАЯ КОЛОДКА
8	00101089	1		RÚRKA	TRUBKA	PIPE	ТРУБКА
9	07102036	1		MOTORČEK	MOTORČEK	ENGINE	ЭЛЕКТРОМОТОР
10	07102037	1		ROZVODKA	ROZVODKA	ADAPTOR	РАЗВОДКА
11	12202014	1		SPÍNAČ	SPÍNAČ	SWITCH	ВЫКЛЮЧАТЕЛЬ
13	00101026	1		VODIČ	VODIČ	CONDUCTOR CYA	ПРОВОД
14	07102040	5M		HADIČKA	HADIČKA	TUBE	ШЛАНГ
15	12202018	1		STUPAČKA	STUPAČKA	RUBBER CAP	ПОДНОЖКА
16	00130016	2		SKRUTKA M4X8	ŠROUB	SCREW	БОЛТ
17	01101026	2		ŽIAROVKA 12V/60/55W	ŽÁROVKA	BULB	ЛАМПОЧКА
18	00107010	2		SKRUTKA M4X12	ŠROUB	SCREW	БОЛТ
21	01083033	5		MATICA M6	MATICE	NUT	ГАЙКА
22	01061006	1		MATICA M8	MATICE	NUT	ГАЙКА
25	00111035	4		PODLOŽKA 4	PODLOŽKA	WASHER	ПРОКЛАДКА
26	00102020	2		PODLOŽKA 4,3	PODLOŽKA	WASHER	ПРОКЛАДКА
28	00020019	5		PODLOŽKA 8,2	PODLOŽKA	WASHER	ПРОКЛАДКА
29	07102039	2		TRYSKA	TRYSKA	SPRAY	ФОРСУНКА
30	07102038	2		ZÁTKA	ZÁTKA	PLUG	ПРОБКА
31	00101034	12		PRIECHODKA 8X2	PRŮCHODKA	REDUCING SLEEVE	ПРОХОДНОЙ ЗОЛЯТОР
34	06334012	1		SKRUTKA M8X16	ŠROUB	SCREW	БОЛТ
45	07205045	1		RELÉ PREPÍNACIE RB02	RELÉ PŘEPÍNACÍ	RELAY	РЕЛЕ
46	07102007	1		POISTKOVÁ SKRINKA	POJISTKOVÁ SKŘÍŇKA	FUSE BOX	КОРОБКА ПРЕДОХРАНИТЕЛЕЙ
47	07102013	5		POISTKA 15A	POJISTKA	FUSE	ПРЕДОХРАНИТЕЛЬ
48	07103035	1		POISTKA 25A	POJISTKA	FUSE	ПРЕДОХРАНИТЕЛЬ
52	08202066	2		ZÁSUVKA	ZÁSUVKA	SOCKET	РОЗЕТКА
56	12207051	2		SVETLOMET PRACOV.	SVĚTLOMET	SPOTLIGHT	ФАРА
57	00031055	7		PODLOŽKA 6,4	PODLOŽKA	WASHER	ПРОКЛАДКА
61	14202061	1		ELEKTRONIKA RJL.03	ELEKTRONIKA RJL.03	ELECTRONIC RJL.03	РЕЛЕ ПРОВОДА
62	08202067	2		ŠTÍTOK 12V 5A	ŠTÍTEK	TICKET	ЩИТОК



1	2	3	4	Názov	Název	Name	Наименование
2	<b>12202058</b>	1		VOLNÉ VODIČE	VOLNÉ VODIČE	FREE CONDUCTORS	СВОБОДНЫЕ ПРОВОДА
50	<b>14202050</b>	1		ZAPOJENIE	ZAPOJENÍ	SENSOR	ВКЛЮЧЕНИЕ
				OVLÁDAČA P	OVLADAČE P	CONNECTION R	
51	<b>14202051</b>	1		ZAPOJENIE	ZAPOJENÍ	SENSOR	ВКЛЮЧЕНИЕ
				OVLÁDAČA L	OVLADAČE L	CONNECTIONL	
60	<b>14202060</b>	1		ZVÄZOK KABÍNY	SVAZEK KABÍNY	CABIN BUNDLE	ПУЧОК КАБИНЫ

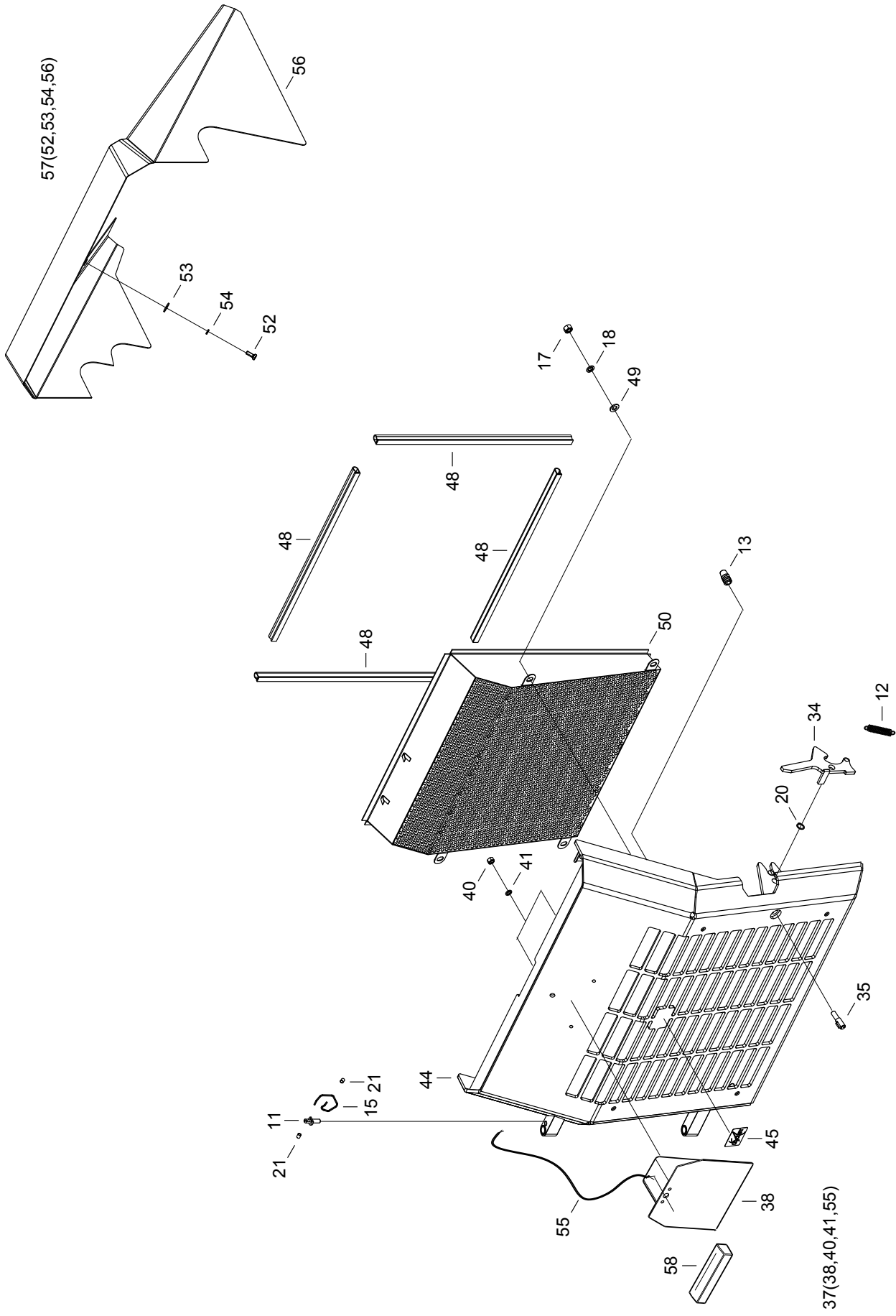


1	2	3	4	Názov	Název	Name	Наименование
1	<b>07206001</b>	1		DRŽIAK PRAVÝ	DRŽÁK PRAVEJ	HOLDER RIGHT	ДЕРЖАТЕЛЬ
2	<b>07206002</b>	1		DRŽIAK PRAVÝ	DRŽÁK PRAVEJ	HOLDER RIGHT	ДЕРЖАТЕЛЬ
3	<b>07206003</b>	1		DRŽIAK ĽAVÝ	DRŽÁK LEVEJ	HOLDER LEFT	ДЕРЖАТЕЛЬ
4	<b>07206004</b>	1		DRŽIAK ĽAVÝ	DRŽÁK LEVEJ	HOLDER LEFT	ДЕРЖАТЕЛЬ
5	<b>13142011</b>	6		SKRUTKA M6X14	ŠROUB	SCREW	БОЛТ
6	<b>00031055</b>	6		PODLOŽKA 6	PODLOŽKA	WASHER	ПРОКЛАДКА
7	<b>00020012</b>	6		PODLOŽKA 6	PODLOŽKA	WASHER	ПРОКЛАДКА
8	<b>07089036</b>	6		KLIPS 28 A	KLIPS	CLASPER	CLIP
9	<b>07206009</b>	1		PRÍSTROJOVÝ PANEL PRAVÝ	PŘÍSTROJOVÝ PANEL PRAVEJ	INSTRUMENT BOARD RIGHT	ПРИБОРНЫЙ ЩИТОК
11	<b>00081061</b>	2		PODLOŽKA OZDOBNÁ 6X14,5	PODLOŽKA OZDOBNÁ	WASHER	ПРОКЛАДКА
12	<b>00153013</b>	2		SKRUTKA M6X30	ŠROUB	SCREW	БОЛТ
13	<b>00101013</b>	1		STROPNÉ SVETLO	STROPNÍ SVĚTLO	CEILING LIGHT	ПОТОЛОЧНЫЙ СВЕТ
15	<b>07206010</b>	1		PRÍSTROJOVÝ PANEL -STRED	PŘÍSTROJOVÝ PANEL - STŘED	INSTRUMENT BOARD- CENTER	ПРИБОРНЫЙ ЩИТОК
17	<b>12208018</b>	1		ZOBRAZOVACIA JEDNOTKA LOCUST.03	ELEKTRONIKA ZJL.03	ELECTRONIC ZJL.03	РЕЛЕ ПРОВОДА ZJL.03

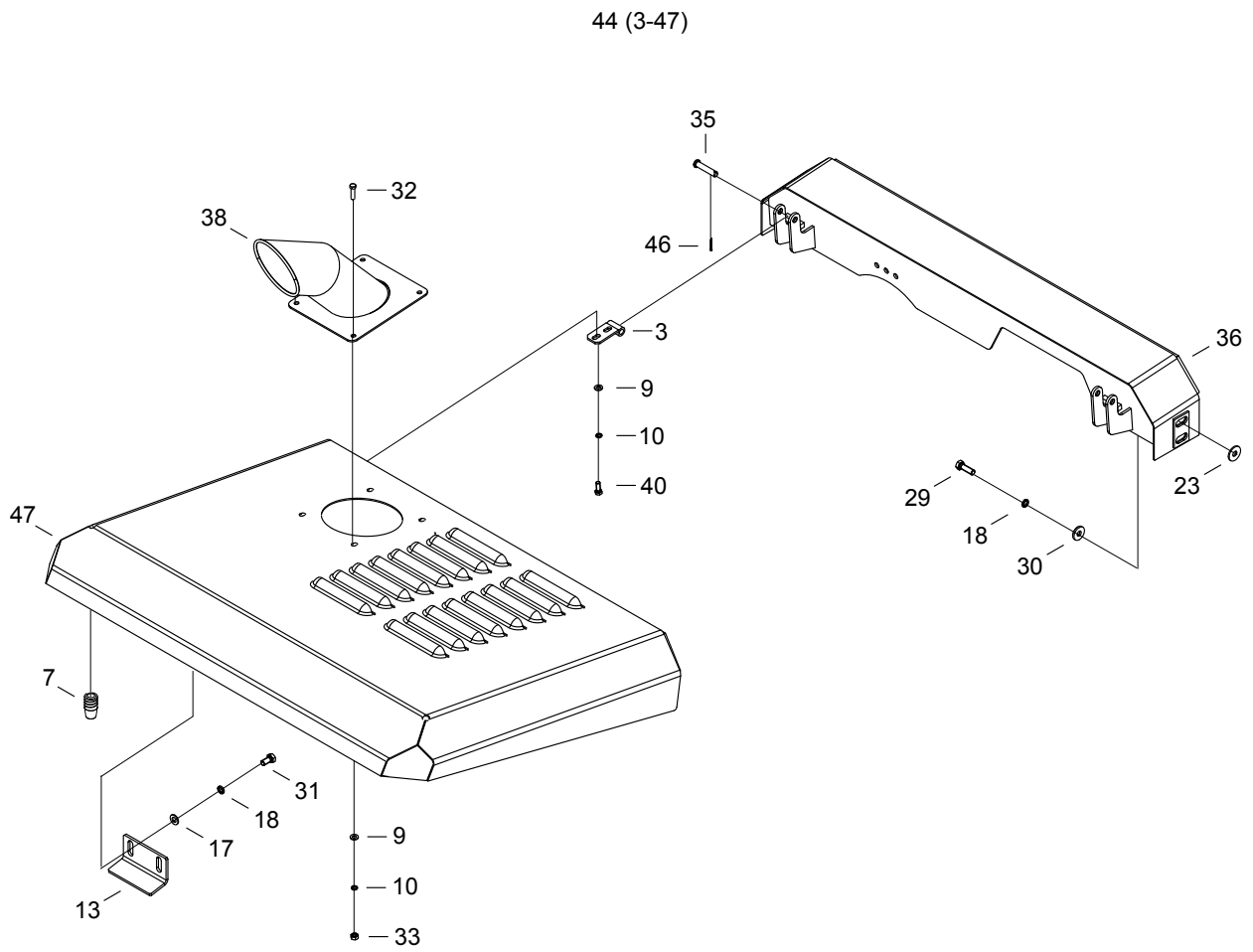




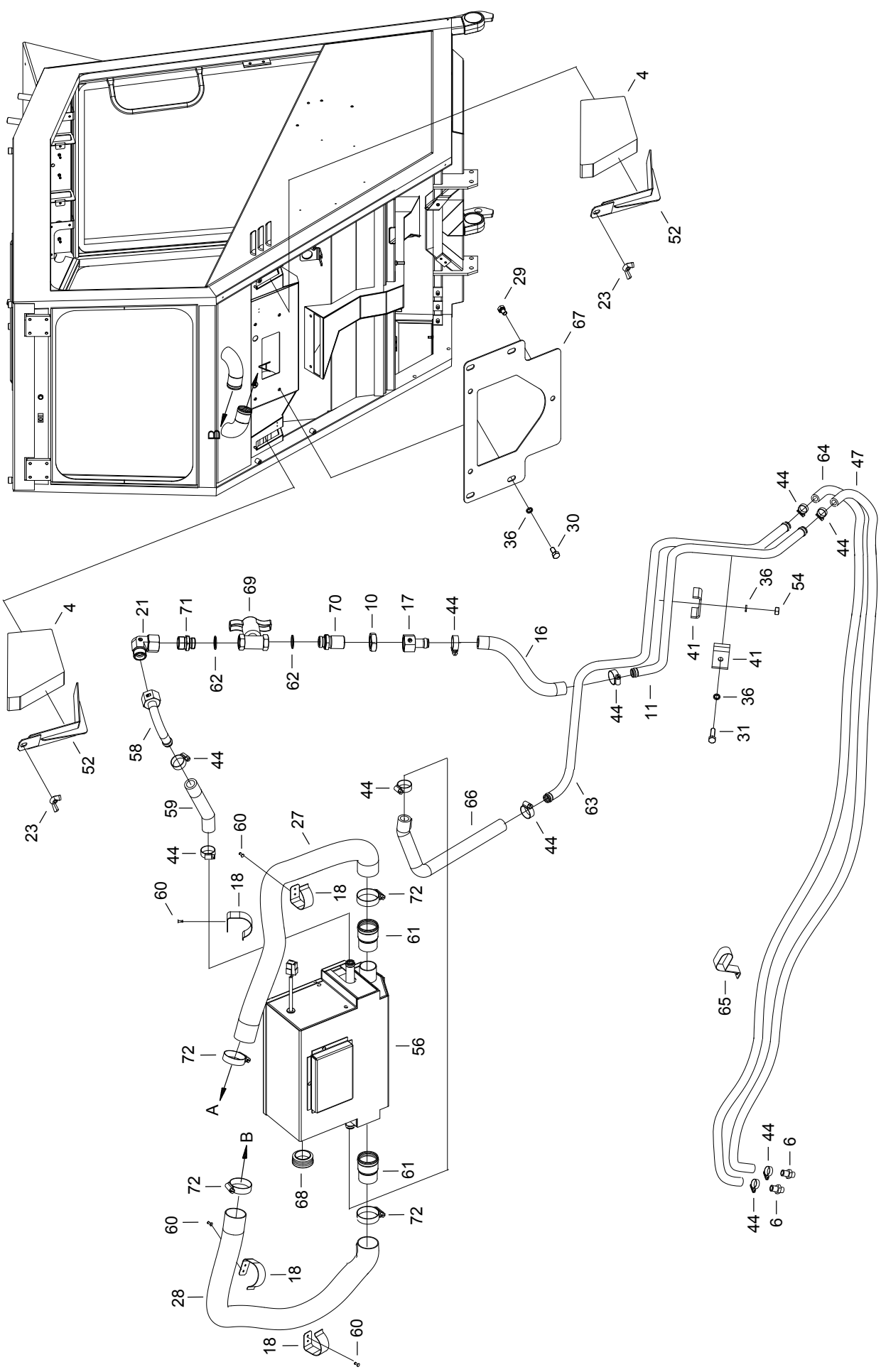
1	2	3	4	Názov	Název	Name	Наименование
3	<b>11110003</b>	1		KRYT PREDNÝ PRAVÝ	KRYT PŘEDNÍ PRAVÝ	FRONT COVER RIGHT	КРЫШКА ПЕРЕДНЯЯ ПРАВАЯ
4	<b>11110004</b>	1		KRYT PREDNÝ ĽAVÝ	KRYT PŘEDNÍ LEVÝ	FRONT COVER LEFT	КРЫШКА ПЕРЕДНЯЯ ЛЕВАЯ
9	<b>11110009</b>	2		PRÍCHYTKA	PŘÍCHYTKA	CLAMP	ЗАПОНКА
10	<b>00101034</b>	4		PRIECHODKA 8X2	PRŮCHODKA	REDUCING SLEEVE	ПРОХОДНОЙ ЗОЛЯТОР
14	<b>00081061</b>	4		PODLOŽKA	PODLOŽKA	WASHER	ПРОКЛАДКА
15	<b>00020029</b>	16		PODLOŽKA 10	PODLOŽKA	WASHER	ПРОКЛАДКА
18	<b>07110015</b>	2		ZÁVLAČKA 4X25	ZÁVLAČKA	COTTER PIN	ШПЛИНТ
20	<b>00083021</b>	16		PODLOŽKA 10,5	PODLOŽKA	WASHER	ПРОКЛАДКА
23	<b>07120031</b>	4		SKRUTKA M6X14	ŠROUB	SCREW	БОЛТ
34	<b>11110034</b>	2		ZADNÝ KRYT PRAVÝ	ZADNÍ KRYT PRAVÝ	REAR COVER	ЗАДНЯЯ КРЫШКА
39	<b>07111055</b>	2		KOLÍK 5	KOLÍK	PIN	ШТИФТ
40	<b>07111056</b>	1		DRŽIAK PRAVÝ	DRŽÁK PRAVÝ	HOLDER	ДЕРЖАТЕЛЬ
41	<b>07111057</b>	1		DRŽIAK ĽAVÝ	DRŽÁK LEVÝ	HOLDER	ДЕРЖАТЕЛЬ
42	<b>07111058</b>	2		SPÁTNÉ ZRKADLO	ZPĚTNÉ ZRCÁTKO	BACK MIRROR	ОБРАТНОЕ ЗЕРКАЛО
43	<b>07111059</b>	2		ZÁTKA	ZÁTKA	PLUG	ПРОБКА
44	<b>12110051</b>	1		BLATNÍK PRAVÝ	BLATNÍK PRAVÝ	MUDGUARD RIGHT	КРЫЛО ПРАВОЕ
45	<b>12110052</b>	1		BLATNÍK ĽAVÝ	BLATNÍK LEVÝ	MUDGUARD LEFT	КРЫЛО ЛЕВОЕ
46	<b>12110061</b>	2		PRUŽINA	PRUŽINA	SPRING	ПРУЖИНА
47	<b>00173005</b>	4		MATICA M10	MATICE	NUT	ГАЙКА
48	<b>00085020</b>	6		SKRUTKA M10X25	ŠROUB	SCREW	БОЛТ
49	<b>00020028</b>	2		SKRUTKA M10X20	ŠROUB	SCREW	БОЛТ
50	<b>12110064</b>	4		SKRUTKA M10X45	ŠROUB	SCREW	БОЛТ
51	<b>09083033</b>	2		PRIECHODKA 5,5X2	PRŮCHODKA	REDUCING SLEEVE	ПРОХОДНОЙ ЗОЛЯТОР
52	<b>08178009</b>	2		PODLOŽKA 17	PODLOŽKA	WASHER	ПРОКЛАДКА
53	<b>00063116</b>	1		DRŽIAK	DRŽÁK	HOLDER	ЛАМПОЧКА
54	<b>12110054</b>	2		PÁSKA	PÁSKA	BAND	ЛЕНТА
55	<b>12110055</b>	2		PÁSKA	PÁSKA	BAND	ЛЕНТА
56	<b>12110058</b>	1		PÁSKA	PÁSKA	BAND	ЛЕНТА
57	<b>12110059</b>	1		PÁSKA	PÁSKA	BAND	ЛЕНТА



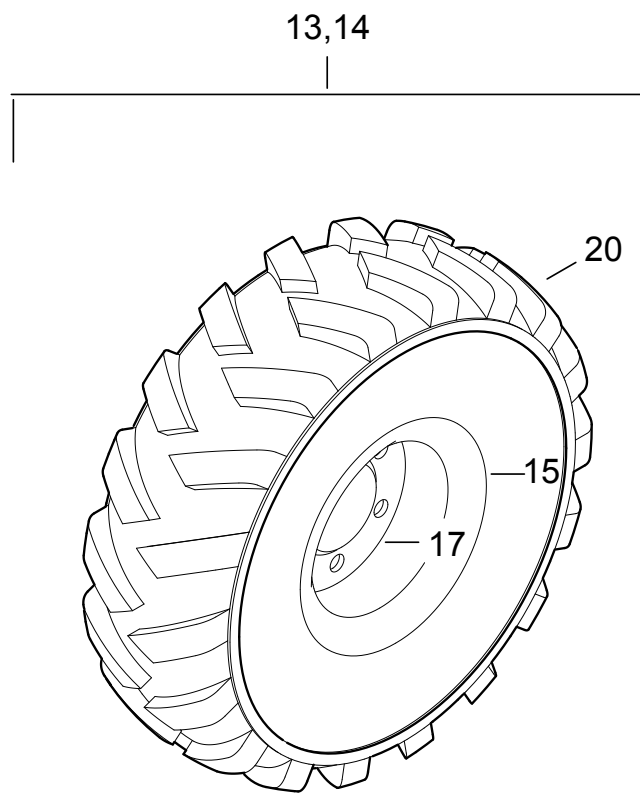
1	2	3	4	Názov	Název	Name	Наименование
11	<b>11020015</b>	1		POISTKA KR 20	POJISTKA	CATCH	СТОПОП
12	<b>11123007</b>	1		PRUŽINA	PRUŽINA	SPRING	ПРУЖИНА
13	<b>08120013</b>	1		GUMENÝ DORAZ	PRYŽOVÝ DORAZ	RUBBER STOP	УПОП
15	<b>15121016</b>	1		VODIČ	VODIČ	CONDUCTOR	ПРОВОД
17	<b>00031049</b>	4		MATICA M12	MATICE	NUT	ГАЙКА
18	<b>09174014</b>	4		PODLOŽKA 12	PODLOŽKA	WASHER	ПРОКЛАДКА
20	<b>00020013</b>	1		POISTNÝ KRÚŽOK 16	POJIST. KROUŽEK	SAFETY RING	СТОПОРНОЕ КОЛЬЦО
21	<b>00120041</b>	2		RÚRKA TRKR 8X1-1-10	TRUBKA	PIPE	ТРУБКА
34	<b>12125034</b>	1		PÁKA	PÁKA	LEVER	РЫЧАГ
35	<b>12125035</b>	1		ZÁMOK	ZÁMEK	LOCK	ЗАМОК
37	<b>11251006</b>	1		DRŽIAK ŠPZ	DRŽÁK ŠPZ	HOLDER	ДЕРЖАТЕЛЬ
38	<b>12125038</b>	1		DRŽIAK ŠPZ	DRŽÁK ŠPZ	HOLDER	ДЕРЖАТЕЛЬ
40	<b>01083033</b>	2		MATICA M6	MATICE	NUT	ГАЙКА
41	<b>00031055</b>	2		PODLOŽKA 6,1	PODLOŽKA	WASHER	ПРОКЛАДКА
44	<b>12125044</b>	1		ZADNÝ KRYT	ZADNÍ KRYT	REAR COVER	ЗАДНЯЯ КРЫШКА
45	<b>12125045</b>	1		ZNAK	ZNAK	SYMBOL	ЗНАК
48	<b>01155013</b>	2,3m		TESNENIE	DVEŘÍ	SEAL	УПЛОТНЕНИЕ
49	<b>00031054</b>	4		PODLOŽKA 13	PODLOŽKA	WASHER	ПРОКЛАДКА
50	<b>14125050</b>	1		RÁMČEK	RÁMEČEK	FRAME	РАМКА
52	<b>00031046</b>	4		SKRUTKA M8X20	ŠROUB	SCREW	БОЛТ
53	<b>00120036</b>	4		PODLOŽKA 8	PODLOŽKA	WASHER	ПРОКЛАДКА
54	<b>00020019</b>	4		PODLOŽKA 8	PODLOŽKA	WASHER	ПРОКЛАДКА
55	<b>08122085</b>	1		ZVÁZOK	SVAZEK	BUNDLE	ПУЧОК
56	<b>14125056</b>	1		KRYT MOTORA	KRYT MOTORU	ENGINE COVER	КРЫШКА ДВИГАТЕЛЯ
57	<b>14125057</b>	1		KRYT MOTORA	KRYT MOTORU	ENGINE COVER	КРЫШКА ДВИГАТЕЛЯ
58	<b>08122084</b>	1		OSVETLENIE ŠPZ	OSVETLENÍ ŠPZ	LIGHTING STATE COGNITIVE NUMBERS	СВОБОДНЫЕ ПРОВОДА



1	2	3	4	Názov	Název	Name	Наименование
3	<b>11122028</b>	2		UCHO	UCHO	WING	ПРОУШИНА
7	<b>08120013</b>	2		GUMENÝ DORAZ	PRÝŽOVÝ DORAZ	RUBBER STOP	УПОР
9	<b>00020012</b>	8		PODLOŽKA 6,4	PODLOŽKA	WASHER	ПРОКЛАДКА
10	<b>00031055</b>	8		PODLOŽKA 6	PODLOŽKA	WASHER	ПРОКЛАДКА
13	<b>11122004</b>	1		DORAZ	DORAZ	STOP	УПОР
17	<b>00020018</b>	2		PODLOŽKA 8,4	PODLOŽKA	WASHER	ПРОКЛАДКА
18	<b>00020019</b>	6		PODLOŽKA 8	PODLOŽKA	WASHER	ПРОКЛАДКА
23	<b>00120036</b>	4		PODLOŽKA 8,4	PODLOŽKA	WASHER	ПРОКЛАДКА
29	<b>07172007</b>	4		SKRUTKA M8X25	ŠROUB	SCREW	БОЛТ
30	<b>11121034</b>	4		PODLOŽKA	PODLOŽKA	WASHER	ПРОКЛАДКА
31	<b>01092018</b>	2		SKRUTKA M8X16	ŠROUB	SCREW	БОЛТ
32	<b>07158029</b>	4		SKRUTKA M6X14	ŠROUB	SCREW	БОЛТ
33	<b>01083033</b>	4		MATICA M6	MATICE	NUT	ГАЙКА
35	<b>08120025</b>	2		ČAP	ČEP	PIN	ЦАПФА
36	<b>14124036</b>	1		PEVNÁ ČASŤ	PEVNÁ ČÁST	SOLID PART	НЕПОДВИЖНАЯ ЧАСТЬ
38	<b>12124042</b>	1		VÝFUK	VÝFUK	EXHAUST	ВЫХЛОП
40	<b>02121018</b>	4		SKRUTKA M6X16	ŠROUB	SCREW	БОЛТ
44	<b>14124044</b>	1		ODKLÁPACÍ KRYT	ODKLÁPĚCÍ KRYT	COVER	КРЫШКА
46	<b>00081065</b>	2		ZÁVLAČKA 2X20	ZÁVLAČKA	COTTER PIN	ШПЛИНТ
47	<b>14124047</b>	1		ODKLÁPACÍ KRYT	ODKLÁPĚCÍ KRYT	COVER	КРЫШКА



1	2	3	4	Názov	Název	Name	Наименование
4	07134004	2		FILTER	FILTR	FILTER	ФИЛЬТР
6	00132042	2		HRDLO KÚRENIA	HRDLO TOPENÍ	SOCKET	ШТУЦЕР
10	07133006	1		MATICA M24X1,5	MATICE	NUT	ГАЙКА
11	07134011	1		RÚRKA PRAVÁ	TRUBKA PRAVÁ	PIPE RIGHT	ТРУБКА ПРАВАЯ
16	07130019	1		HADICA 16/24-220	HADICE	HOSE	ШЛАНГ
17	07134017	1		POTRUBIE	POTRUBÍ	PIPING	ТРУБОПРОВОД
18	07134018	4		PRÍCHYTKA	PŘÍCHYTKA	CLAMP	ЗАПОНКА
21	11062032	1		L-HRDLO	L-HRDLO	L-SOCKET	ШТУЦЕР
23	00252035	2		MATICA M6	MATICE	NUT	ГАЙКА
27	15131016	1		HADICA 40 X 710	HADICE	HOSE	ШЛАНГ
28	15131016	1		HADICA 40 X 840	HADICE	HOSE	ШЛАНГ
29	00091019	3		SKRUTKA M8X12	ŠROUB	SCREW	БОЛТ
30	01092018	4		SKRUTKA M8X16	ŠROUB	SCREW	БОЛТ
31	07172008	1		SKRUTKA M8X30	ŠROUB	SCREW	БОЛТ
36	00020019	6		PODLOŽKA 8,2	PODLOŽKA	WASHER	ПРОКЛАДКА
41	07130014	2		PRÍCHYTKA	PŘÍCHYTKA	CLAMP	ЗАПОНКА
44	07130020	10		HADICOVÁ SPONA 16-25	SPONA	CLIP	ХОМУТ
47	07130019	1		HADICA 16/24 - 2,5m	HADICE	HOSE	ШЛАНГ
52	07134052	2		UZÁVER	UZÁVĚR	CLOSURE	ЗАТВОР
54	01061006	1		MATICA M8	MATICE	NUT	ГАЙКА
56	12134060	1		KÚRENIE	TOPENÍ	HEATING	ПЕЧКИ
58	12134061	1		POTRUBIE	POTRUBÍ	PIPING	ТРУБОПРОВОД
59	07130019	1		HADICA 16 FMO	HADICE	HOSE	ШЛАНГ
60	00152037	8		NIT 3X8	NIT	RIVET	ЗАКЛЁПКА
61	12134059	2		RÚRKA	TRUBKA	PIPE	ТРУБКА
62	00050015	2		TESNIACI KRÚŽOK	TĚSNÍCÍ KROUŽEK	SEALING RING	УПЛОТНИТЕЛЬНОЕ КОЛЬЦО
63	14134063	1		RÚRKA ĽAVÁ	TRUBKA LEVÁ	PIPE LEFT	ТРУБКА ЛЕВАЯ
64	07130019	1		HADICA 16/24 - 2,7m	HADICE	HOSE	ШЛАНГ
65	13061048	1		PRÍCHYTKA	PŘÍCHYTKA	CLAMP	ЗАПОНКА
66	07130019	1		HADICA 16 FMO	HADICE	HOSE	ШЛАНГ
67	14134067	1		PLECH P2	PLECH ВОЗДУХА	SHEET	ЛИСТ
68	14134068	1		UZÁVER	UZÁVĚR	CLOSURE	ЗАТВОР
69	14134069	1		VODNÝ VENTIL	VODNÍ VENTIL	WATER VALVE	ВОДЯНОЙ КЛАПАН
70	14134070	1		HRDLO	HRDLO	SOCKET	ШТУЦЕР
71	14134071	1		HRDLO	HRDLO	SOCKET	ШТУЦЕР
72	13174033	4		HADICOVÁ SPONA 35-50	SPONA	CLIP	ХОМУТ

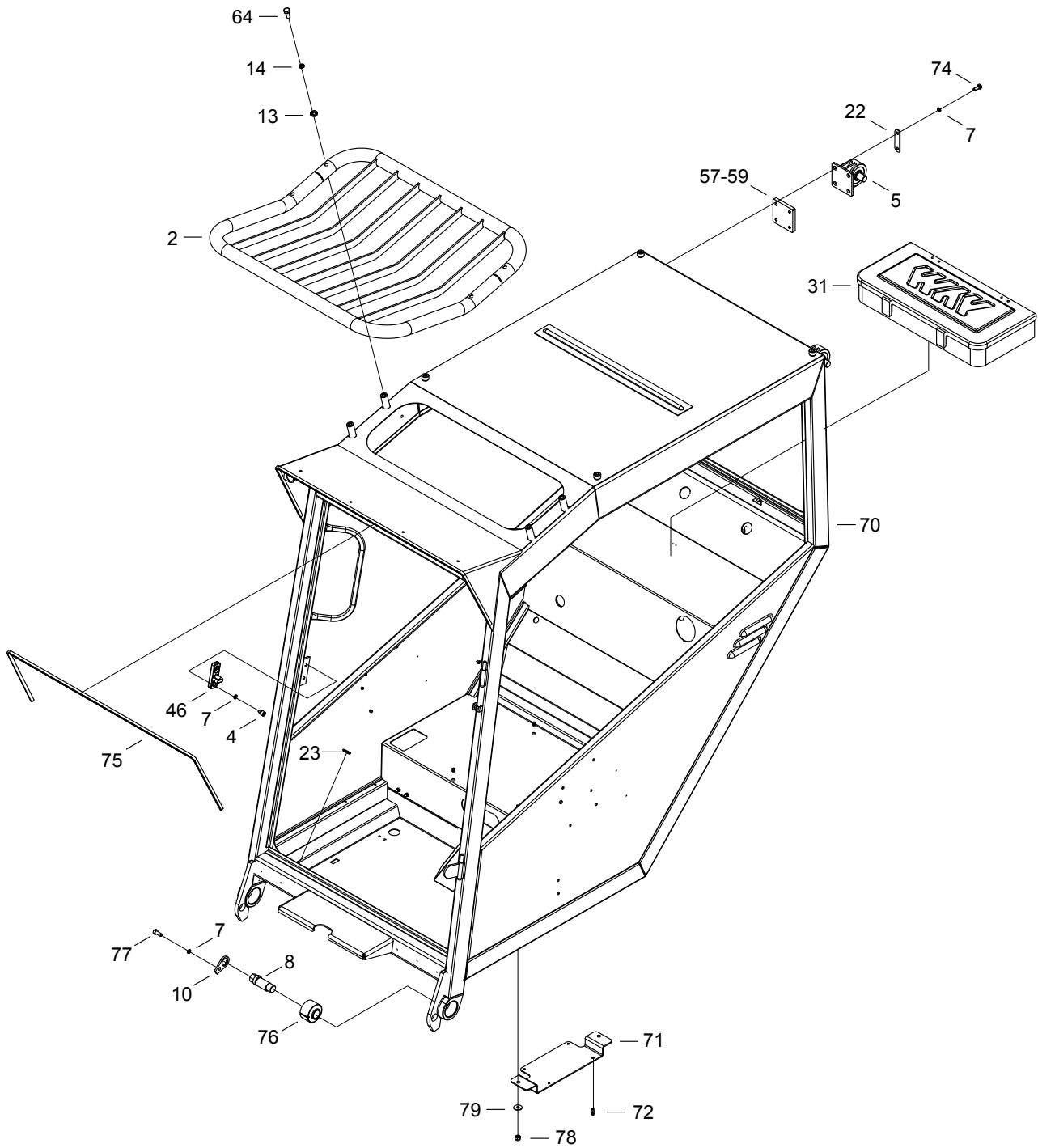




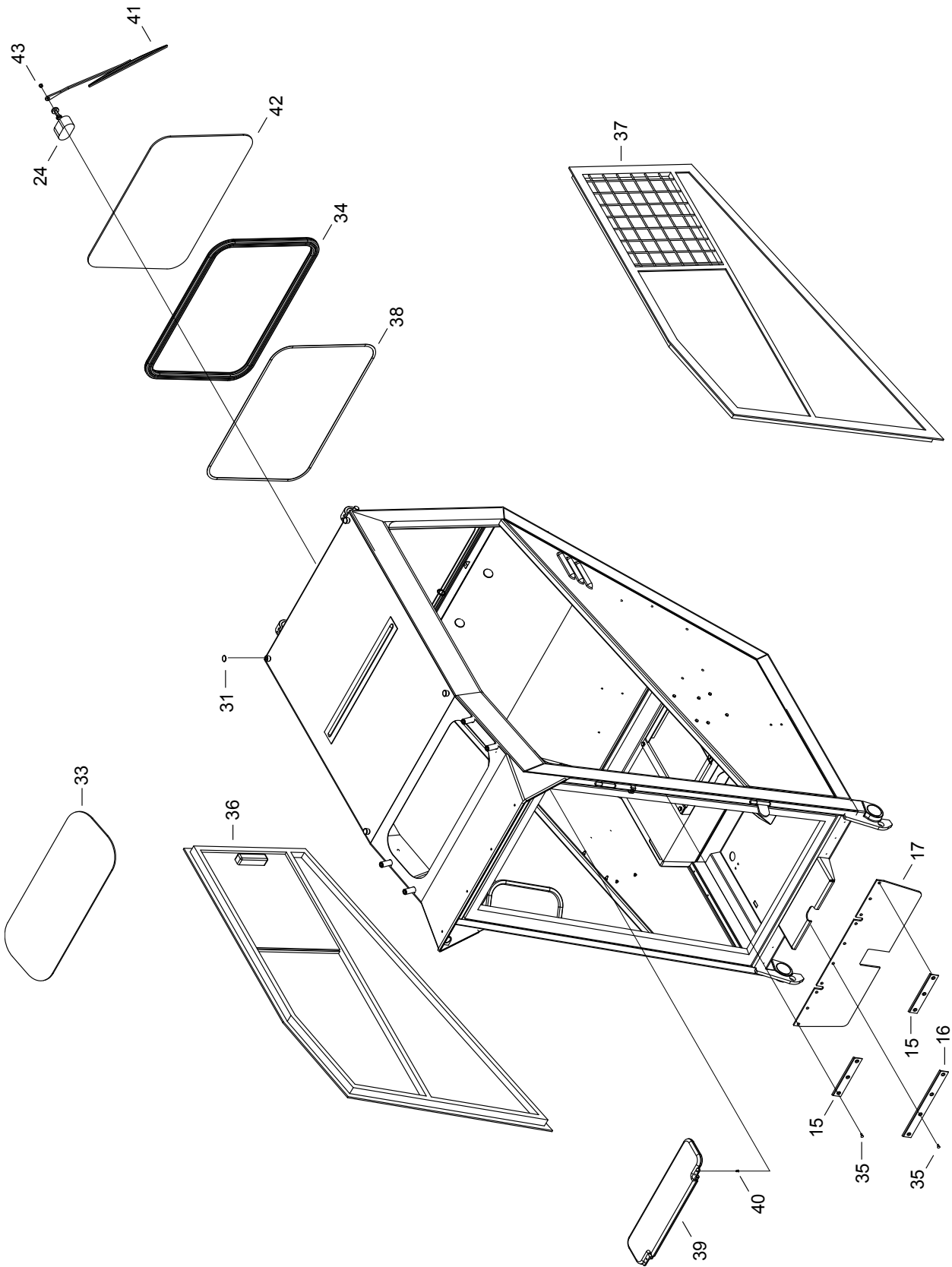
**ÚPLNÉ KOLESO**  
KOLO ÚPLNÉ  
WHEEL COMPLETE  
КОЛЕСО В СБОРЕ

**14**

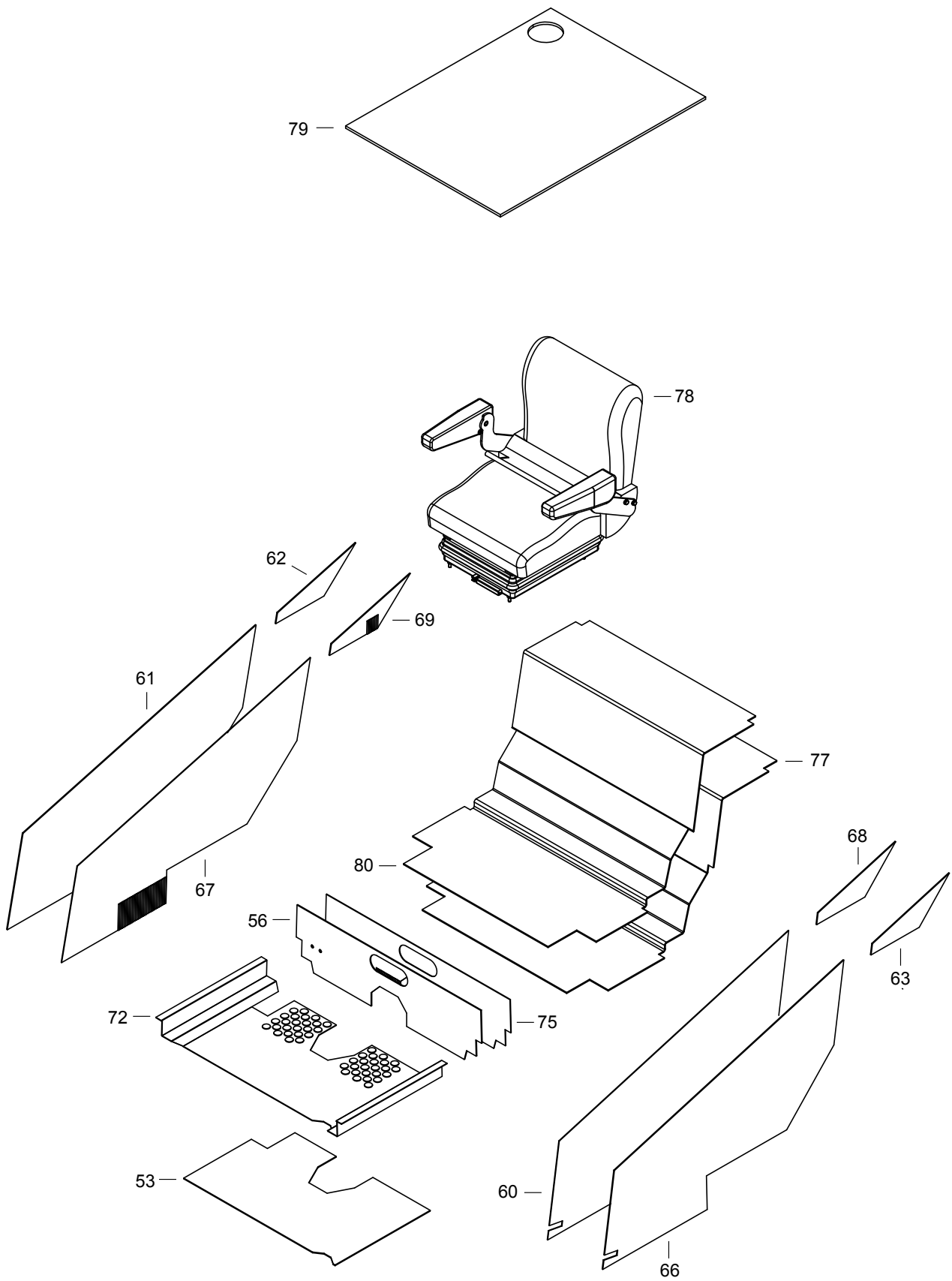
1	2	3	4	Názov	Název	Name	Наименование
13	<b>07140006</b>	2		KOLESO PRAVÉ PREDNÉ	KOLO PRAVÉ PŘEDNÍ	WHEEL RIGHT	КОЛЕСО ПРАВОЕ
14	<b>07140007</b>	2		KOLESO ĽAVÉ PREDNÉ	KOLO ĽAVÉ PŘEDNÍ	WHEEL LEFT	КОЛЕСО ЛЕВОЕ
15	<b>07140008</b>	4		RÁFIK 8,25X16,5	RÁF	WHEEL DISC	ОБОД
17	<b>07140010</b>	4		VENTIL	VENTIL	VALVE	КЛАПАН
20	<b>12140021</b>	4		PNEUMATIKA 10-16,5/8	PNEUMATIKA	TYRE	ШИНА



1	2	3	4	Názov	Název	Name	Наименование
2	<b>07151002</b>	1		OCHRANNÝ KRYT	OCHRANNÍ KRYT	PROTECTION COVER	ЗАЩИТНАЯ КРЫШКА
4	<b>07083049</b>	2		SKRUTKA M8X12	ŠROUB	SCREW	БОЛТ
5	<b>00151025</b>	2		SILENTBLOK	SILENTBLOK	ELASTIC BED	УПРУГОЕ ГНЕЗДО
7	<b>00020019</b>	12		PODLOŽKA 8	PODLOŽKA	WASHER	ПРОКЛАДКА
8	<b>00151023</b>	2		ČAP	ČEP	PIN	ПАЛЕЦ
10	<b>00151026</b>	2		POISTKA	POJISTKA	SAFETY	СТОПОР
13	<b>07151007</b>	4		PODLOŽKA	PODLOŽKA	WASHER	ПРОКЛАДКА
14	<b>00020029</b>	4		PODLOŽKA 10	PODLOŽKA	WASHER	ПРОКЛАДКА
22	<b>00151027</b>	4		PODLOŽKA	PODLOŽKA	WASHER	ПРОКЛАДКА
23	<b>12151023</b>	2		ZÁSLEPKA	ZÁSLEPKA	RING	КОЛЬЦО
31	<b>07151031</b>	1		SKRINKA NA NÁRADIE	SKŘÍŇ	BOX	КОРОБКА
46	<b>07151046</b>	1		PLATNIČKA ÚPLNÁ	LAMELA	SHEET	ПЛАСТИНА
57	<b>07151057</b>	1		PODLOŽKA	PODLOŽKA	WASHER	ПРОКЛАДКА
58	<b>07151058</b>	1		PODLOŽKA	PODLOŽKA	WASHER	ПРОКЛАДКА
59	<b>07151059</b>	1		PODLOŽKA	PODLOŽKA	WASHER	ПРОКЛАДКА
64	<b>00085020</b>	4		SKRUTKA M10X25	ŠROUB	SCREW	БОЛТ
70	<b>07151070</b>	1		KOSTRA KABÍNY	KOSTRA KABINY	CABINE FRAME	РАМА КАБИНЫ
71	<b>07151071</b>	1		KONZOLA	KONZOLA	BRACKET	КОНСОЛЬ
72	<b>00081058</b>	4		SKRUTKA M5X16	ŠROUB	SCREW	БОЛТ
74	<b>00031046</b>	8		SKRUTKA M8X20	ŠROUB	SCREW	БОЛТ
75	<b>12151075</b>	1		PROFIL L 2000	PROFIL	PROFILE	ПРОФИЛЬ
76	<b>14151076</b>	2		PUZDROVÁ PRUŽINA	POUZDROVÁ	BUSHING SPRING	ПРУЖИНА
77	<b>01092018</b>	2		SKRUTKA M8X16	ŠROUB	SCREW	БОЛТ
78	<b>10011038</b>	2		MATICA M8	MATICE	NUT	ГАЙКА
79	<b>00120036</b>	2		PODLOŽKA 8	PODLOŽKA	WASHER	ПРОКЛАДКА



1	2	3	4	Názov	Název	Name	Наименование
15	<b>07152019</b>	2		LIŠTA	LIŠTA	STRIP	ПЛАНКА
16	<b>07152018</b>	1		LIŠTA	LIŠTA	STRIP	ПЛАНКА
17	<b>07152020</b>	1		GUMA	PRYŽ	GUM	РЕЗИНА
24	<b>07156015</b>	1		STIERAČ 12V/1,8A	MOTOREK	ELECTROMOTOR	ЭЛЕКТРОМОТОР
31	<b>07152031</b>	4		ZÁTKA	ZÁTKA	PLUG	ПРОБКА
33	<b>07152022</b>	1		HORNÉ SKLO	HORNÍ SKLO	UPPER GLASS	СТЕКЛО ВЕРХНЕЕ
34	<b>14152034</b>	1		TESNENIE OKNA	TĚSNĚNÍ OKNA	WINDOW SEAL	УПЛОТНЕНИЕ ОКНА
35	<b>14088028</b>	10		SKRUTKA M4,8X16	ŠROUB	SCREW	БОЛТ
36	<b>14152036</b>	1		OKNO PRAVÉ	OKNO PRAVÉ	WINDOW LEFT	ОКНО ПРАВОЕ
37	<b>14152037</b>	1		OKNO ĽAVÉ	OKNO LEVÉ	WINDOW LEFT	ОКНО ЛЕВОЕ
38	<b>14152038</b>	1		KLINOK	KLÍNEK	RUBBER SEALING	КЛИНОК
39	<b>12152032</b>	1		TIENIDLO	STÍNITKO	FLAP	АБАЖУР
40	<b>12152034</b>	4		SKRUTKA M4X8	ŠROUB	SCREW	БОЛТ
41	<b>12152036</b>	1		STIERATKO PAL	RAMÍNKO	WIPER BLADE	СТЕКЛООЧИСТИТЕЛЬ
42	<b>07152007</b>	1		ZADNÉ SKLO	ZADNÍ SKLO	REAR GLASS	СТЕКЛО ЗАДНЕЕ
43	<b>12152037</b>	2		ZÁTKA	ZÁTKA	PLUG	ПРОБКА

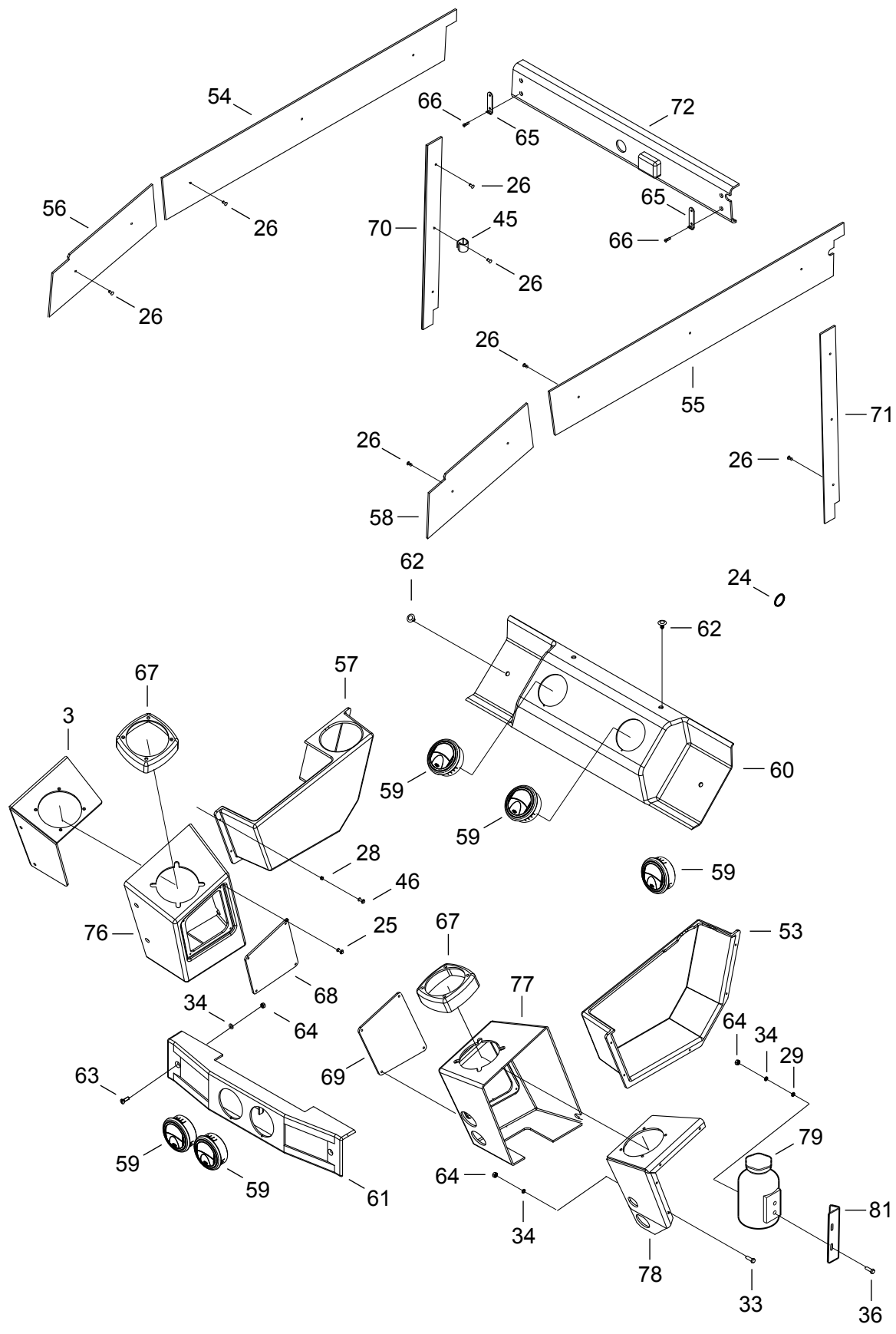


1	2	3	4	Názov	Název	Name	Наименование
53	<b>12153053</b>	1		OBKLAD PODLAHY	OBLOŽENÍ	LINING	ОБЛИЦОВКА
56	<b>12153056</b>	1		GUMA PODLAHY	PRYŽ PODLAHY	RUBBER	РЕЗИНА
60	<b>07153060</b>	1		OBKLAD ĽAVÝ 1	OBLOŽENÍ	LINING	ОБЛИЦОВКА
61	<b>07153061</b>	1		OBKLAD PRAVÝ 1	OBLOŽENÍ	LINING	ОБЛИЦОВКА
62	<b>07153062</b>	1		OBKLAD PRAVÝ 2	OBLOŽENÍ	LINING	ОБЛИЦОВКА
63	<b>07153063</b>	1		OBKLAD ĽAVÝ 2	OBLOŽENÍ	LINING	ОБЛИЦОВКА
66	<b>07153066</b>	1		GUMA L1	PRYŽ LEVÁ	RUBBER LEFT	РЕЗИНА ЛЕВАЯ
67	<b>07153067</b>	1		GUMA P1	PRYŽ PRAVÁ	RUBBER RIGHT	РЕЗИНА ПРАВАЯ
68	<b>07153068</b>	1		GUMA L2	PRYŽ	RUBBER	РЕЗИНА
69	<b>07153069</b>	1		GUMA P2	PRYŽ	RUBBER	РЕЗИНА
72	<b>12153071</b>	1		GUMA DNA	PRYŽ DNA	FLOOR RUBBER	РЕЗИНА ПОЛА
75	<b>12153075</b>	1		OBKLAD PODLAHY	OBLOŽENÍ	LINING	ОБЛИЦОВКА
77	<b>12153079</b>	1		OBKLAD SEDAČKY	OBLOŽENÍ	LINING	ОБЛИЦОВКА
78	<b>08153072</b>	1		SEDADLO GRANT	SEDADLO	SEAT	СИДЕНЬЕ
79	<b>14153079</b>	1		TAPO STREŠNÉ	TAPO STŘEŠNÍ	FACING	ОБКЛАДКА
80	<b>14153080</b>	1		TAPO SEDAČKY	TAPO SEDAČKY	FACING	ОБКЛАДКА

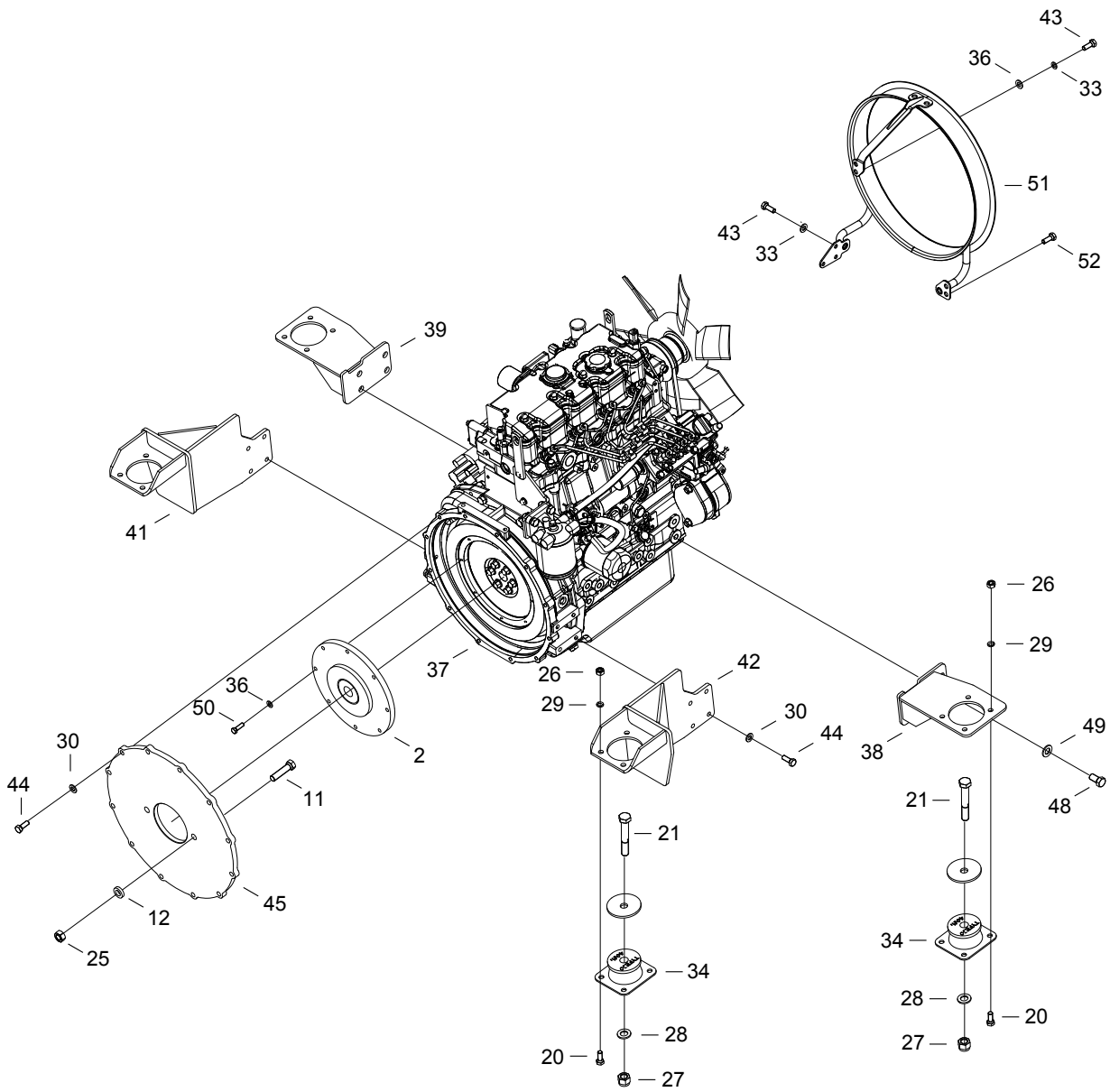




1	2	3	4	Názov	Název	Name	Наименование
9	00130016	1		SKRUTKA M4X8	ŠROUB	SCREW	БОЛТ
14	07156014	1		DORAZ	DORAZ	STOP	УПОР
15	07156015	1		STIERAČ 12V	MOTOREK	ELECTROMOTOR	ЭЛЕКТРОМОТОР
16	00151016	1		STIERATKO	RAMÍNKO	WIPER ARM	СТЕКЛООЧИСТИТЕЛЬ
17	00151009	1		KLUČKA	KLIKA	HANDLE	РУЧКА
28	07156028	1		RUKOVÄŤ	RUKOJEŤ	HANDLE	РУКОЯТКА
30	06210006	1		ZÁMOK	ZÁMEK	LOCK	ЗАМОК
32	07156032	1		PALEC	PALEC	FINGER	ПАЛЬЧИК
33	00031055	2		PODLOŽKA 6	PODLOŽKA	MOUNT	ПРОКЛАДКА
35	07156035	1		SKRUTKA M6X40	ŠROUB	SCREW	БОЛТ
36	01151021	1		SKRUTKA M6X30	ŠROUB	SCREW	БОЛТ
37	07156037	1		DVERE	DVEŘE	DOOR	ДВЕРИ
38	07156038	1		PODLOŽKA	PODLOŽKA	MOUNT	ПОДКЛАДКА
39	00111035	1		PODLOŽKA 4	PODLOŽKA	MOUNT	ПОДКЛАДКА
40	07151009	1		ČAP	ČEP	PIN	ПАЛЕЦ
43	00020024	1		ZÁVLAČKA 2X16	ZÁVLAČKA	COTTER PIN	ШПЛИНТ
46	08156046	1		PREDNÉ SKLO	PŘEDNÍ SKLO	DOOR GLASS	СТЕКЛО ПЕРЕДНЕЕ
47	14152034	1		TESNENIE PRED.	TĚSNĚNÍ PŘED.	DOOR GLAS SEAL	УПЛОТНЕНИЕСКЛА СТЕКЛА
49	07020015	1		POISTNÝ KRÚŽOK 7	POJIST. KROUŽEK	SNAP RING	СТОПОРНОЕ КОЛЬЦО
51	08156049	2		SKRUTKA M6X60	ŠROUB	SCREW	БОЛТ
52	14156052	1		PODLOŽKA	PODLOŽKA	MOUNT	ПОДКЛАДКА
53	12125035	1		ZÁMOK	ZÁMEK	LOCK	ЗАМОК
54	07156029	1		DVERE	DVEŘE	DOOR	ДВЕРИ
55	00083047	2		SKRUTKA M6X16	ŠROUB	SCREW	БОЛТ
56	14152038	1		KLINOK	KLÍNEK	RUBBER SEALING	КЛИНОК
57	14020127	1		VZPERA	VZPĚRA	STRUT	ОПОРА
58	01155013	1		TESNENIE DVERÍ	TĚSNĚNÍ DVEŘÍ	DOOR SEAL	УПЛОТНЕНИЕ



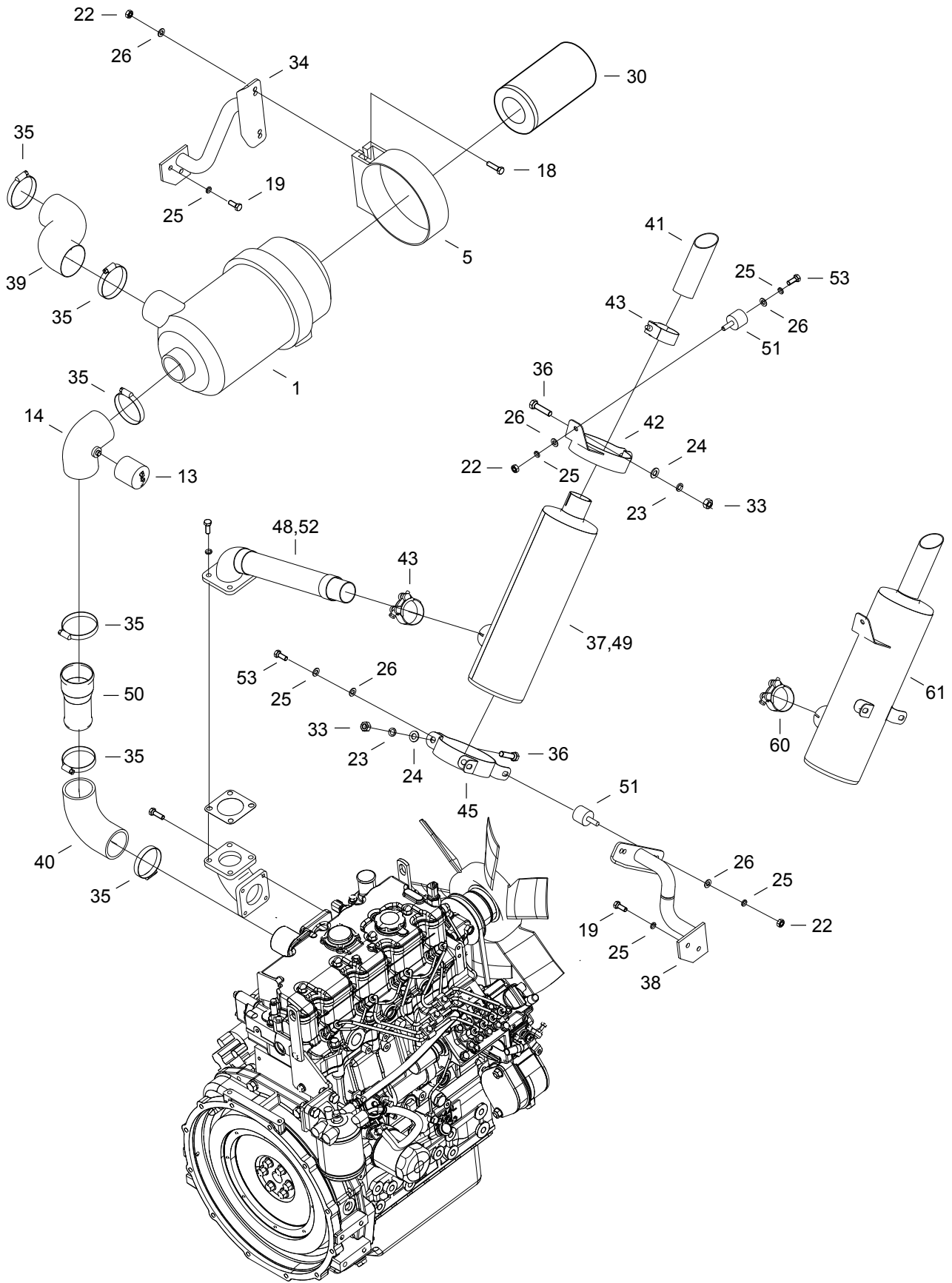
1	2	3	4	Názov	Název	Name	Наименование
3	07157003	1		KONZOLA PRAVÁ	KONZOLA PRAVÁ	BRACKET RIGHT ПРАВАЯ	КОНСОЛЬ
24	00120042	1		KRÚŽOK	KROUŽEK	RING	КОЛЬЦО
25	07157019	8		SKRUTKA 3,9X13	ŠROUB	SCREW	БОЛТ
26	07157027	16		NIT 4X12	NÝT	RIVET	ЗАКЛЁПКА
28	00102020	10		PODLOŽKA 4,3	PODLOŽKA	WASHER	ПРОКЛАДКА
29	00020012	2		PODLOŽKA 6,4	PODLOŽKA	WASHER	ПРОКЛАДКА
33	07082044	10		SKRUTKA M6x20	ŠROUB	SCREW	БОЛТ
34	00031055	12		PODLOŽKA 6	PODLOŽKA	WASHER	ПРОКЛАДКА
36	07082044	2		SKRUTKA M6X20	ŠROUB	SCREW	БОЛТ
45	12157045	1		DRŽIAK	TŘMEN	HOLDER	ДЕРЖАТЕЛЬ
46	07157026	10		NIT	NÝT	RIVET	ЗАКЛЁПКА
53	07157016	1		KAPSA ĽAVÁ	KAPSA LEVÁ	LEFT BAG	КАРМАН ЛЕВЫЙ
54	12157057	1		LIŠTA PRAVÁ	LIŠTA PRAVÁ	RIGHT STRIP	ПЛАНКА ПРАВАЯ
55	12157059	1		LIŠTA ĽAVÁ	LIŠTA LEVÁ	LEFT STRIP	ПЛАНКА ЛЕВАЯ
56	12157056	1		LIŠTA PRAVÁ	LIŠTA PRAVÁ	RIGHT STRIP	ПЛАНКА ПРАВАЯ
57	07157015	1		KAPSA PRAVÁ	KAPSA PRAVÁ	RIGHT BAG	КАРМАН ПРАВЫЙ
58	12157058	1		LIŠTA ĽAVÁ	LIŠTA LEVÁ	LEFT STRIP	ПЛАНКА ЛЕВАЯ
59	14157059	5		OFUKOVAČ ÚPLNÝ	OFUKOVAČ	BLOWER	ОБДУВКА
60	08157069	1		KRYT ZADNÝ	KRYT ZADNÍ	REAR COVER	КРЫШКА ЗАДНЯЯ
61	08157068	1		KRYT	KRYT	COVER	КРЫШКА
62	07089036	4		KLIPS	KLIPS	CLIPS	КЛИПЫ
63	00081057	2		SKRUTKA M6X30	ŠROUB	SCREW	БОЛТ
64	01083033	12		MATICA M6	MATICE	NUT	ГАЙКА
65	12157053	2		VEŠIAK	VEŠÁK	HANGER	ПОДВЕСКА
66	00107010	4		SKRUTKA M4X20	ŠROUB	SCREW	БОЛТ
67	08157064	2		PODLOŽKA	PODLOŽKA	WASHER	ПРОКЛАДКА
68	08157059	1		VEKO PRAVÉ	VÍKO PRAVÉ	COVER RIGHT	КРЫШКА ПРАВАЯ
69	08157060	1		VEKO ĽAVÉ	VÍKO LEVÉ	COVER LEFT	КРЫШКА ЛЕВАЯ
70	12157061	1		LIŠTA ZVISLÁ PRAVÁ	LIŠTA SVISLÁ PRAVÁ	VERTICAL STRIP RIGHT	ПЛАНКА ОТВЕСНАЯ ПРАВАЯ
71	12157062	1		LIŠTA ZVISLÁ ĽAVÁ	LIŠTA SVISLÁ LEVÁ	VERTICAL STRIP LEFT	ПЛАНКА ОТВЕСНАЯ ЛЕВАЯ
72	07157012	1		KRYT STIERAČA ZADNÝ	KRYT STĚRAČE ZADNÍ	WIPER COVER	КРЫШКА СТЕКЛО- ОЧИСТИТЕЛЯ
76	07157050	1		PANEL PRAVÝ	PANEL PRAVÝ	PANEL RIGHT	ПАНЕЛЬ ПРАВАЯ
77	14157077	1		PANEL ĽAVÝ	PANEL LEVÝ	PANEL LEFT	ПАНЕЛЬ ЛЕВАЯ
78	12157072	1		KONZOLA ĽAVÁ	KONZOLA LEVÁ	BRACKET LEFT	КОНСОЛЬ ЛЕВАЯ
79	12207052	1		FLAŠA	FLAŠKA	BOTTLE	БАЧОК
81	12157085	1		DRŽIAK	TŘMEN	HOLDER	ДЕРЖАТЕЛЬ



**MOTOR S PRÍSLUŠENSTVOM**  
**MOTOR S PŘÍSLUŠENSTVÍM**  
**ENGINE WITH EQUIPMENT**  
**ДВИГАТЕЛЬ С ПРИНАДЛЕЖНОСТЯМИ**

**21.1**

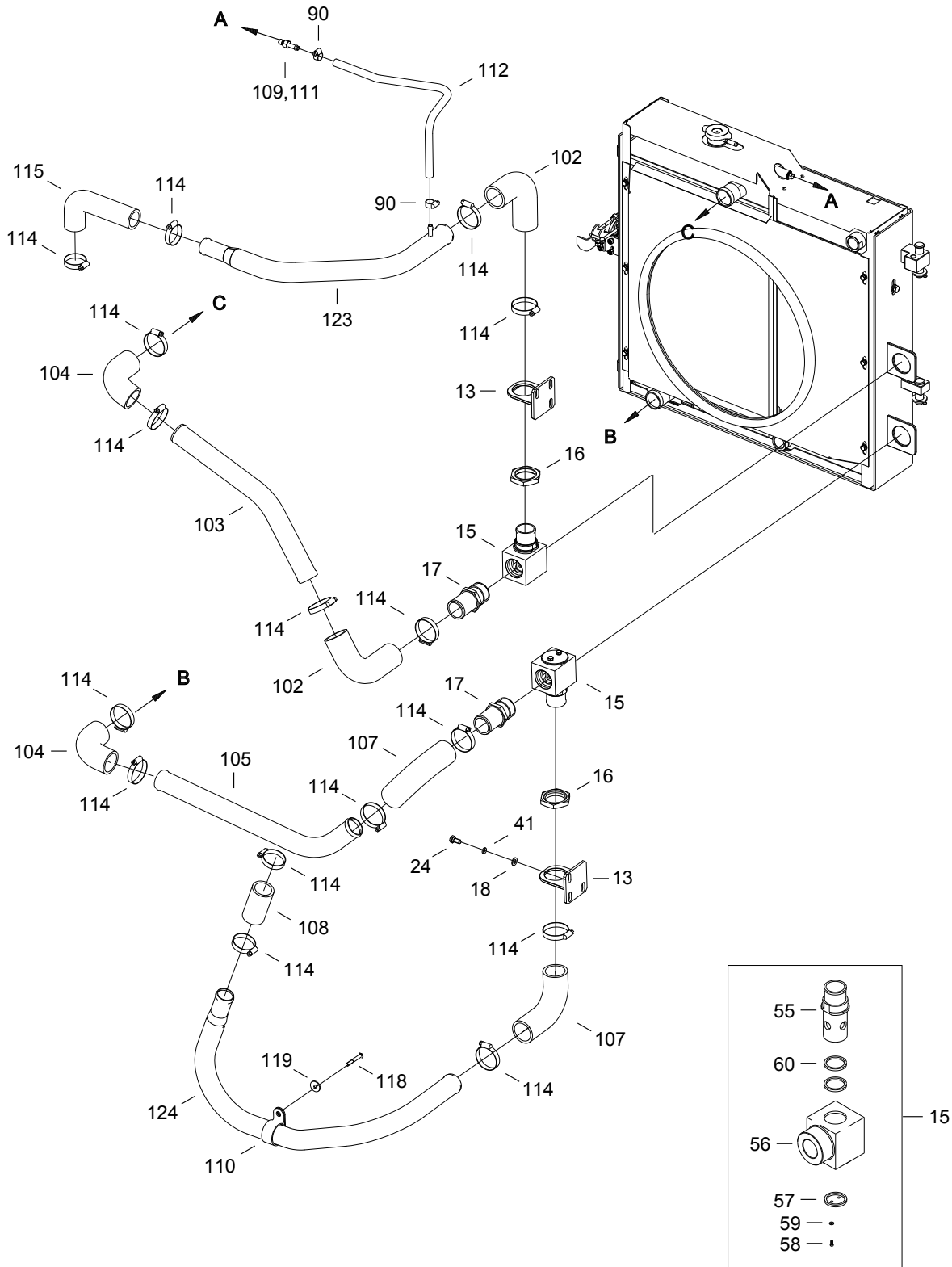
1	2	3	4	Názov	Název	Name	Наименование
2	14211002	1		SPOJKA CENTA	SPOJKA CENTA	CLUTCH	МУФТА
11	15172015	2		SKRUTKA M14X1,5X55	ŠROUB	BOLT	ШТИФТ
12	00211027	2		PODLOŽKA	PODLOŽKA	WASHER	ПРОКЛАДКА
20	00085020	16		SKRUTKA M10X25	ŠROUB	SCREW	БОЛТ
21	00211012	4		SKRUTKA M16X100	ŠROUB	SCREW	БОЛТ
25	00211028	2		MATICA M14X1,5	MATICE	NUT	ГАЙКА
26	00173005	16		MATICA M10	MATICE	NUT	ГАЙКА
27	01071013	4		MATICA M16	MATICE	NUT	ГАЙКА
28	08178009	4		PODLOŽKA 17	PODLOŽKA	WASHER	ПРОКЛАДКА
29	00020029	16		PODLOŽKA 10	PODLOŽKA	WASHER	ПРОКЛАДКА
30	00083021	20		PODLOŽKA 10,5	PODLOŽKA	WASHER	ПРОКЛАДКА
33	00020019	4		PODLOŽKA 8,2	PODLOŽKA	WASHER	ПРОКЛАДКА
34	14211034	4		GUMOVÁ PRUŽINA	PRYŽOVÁ PRUŽINA	RUBBER SPRING	РЕЗИНОВАЯ РУЖИНА
36	00020018	9		PODLOŽKA 8	PODLOŽKA	WASHER	ПРОКЛАДКА
37	14211037	1		MOTOR PERKINS 404D-22	MOTOR	ENGINE	ДВИГАТЕЛЬ
38	14211038	1		KONZOLA MOTORA ĽAVÁ	KONZOLA MOTORU LEVÁ	ENGINE BRACKET LEFT	КОНСОЛЬ ЛЕВАЯ
39	14211039	1		KONZOLA MOTORA PRAVÁ	KONZOLA MOTORU PRAVÁ	ENGINE BRACKET RIGHT	КОНСОЛЬ ПРАВАЯ
41	14211041	1		KONZOLA SKRINE PRAVÁ	KONZOLA SKŘÍNĚ PRAVÁ	HOUSING BRACKET RIGHT	КОНСОЛЬ КОРОБКИ ПРАВАЯ
42	14211042	1		KONZOLA SKRINE ĽAVÁ	KONZOLA SKŘÍNĚ LEVÁ	HOUSING BRACKET LEFT	КОНСОЛЬ КОРОБКИ ЛЕВАЯ
43	00031046	4		SKRUTKA M8X20	ŠROUB	SCREW	БОЛТ
44	08061038	20		SKRUTKA 3/8X1 UNC	ŠROUB	SCREW	БОЛТ
45	14211045	1		PRÍRUBA	PŘÍRUBA	FLANGE	ФЛАНЕЦ
48	14211048	8		SKRUTKA M14X1,5X25	ŠROUB	BOLT	ШТИФТ
49	00174009	8		PODLOŽKA 15	PODLOŽKA	WASHER	ПРОКЛАДКА
50	14211050	8		SKRUTKA 5/16X1 UNC	ŠROUB	SCREW	БОЛТ
51	12177064	1		VENIEC VENTILÁTORA	VIENEC VENTILÁTORU	WREATH FAN	венок вентилятор
52	14211052	1		SKRUTKA M10X110	ŠROUB	SCREW	БОЛТ



**MOTOR S PRÍSLUŠENSTVOM**  
**MOTOR S PŘÍSLUŠENSTVÍM**  
**ENGINE WITH EQUIPMENT**  
**ДВИГАТЕЛЬ С ПРИНАДЛЕЖНОСТЯМИ**

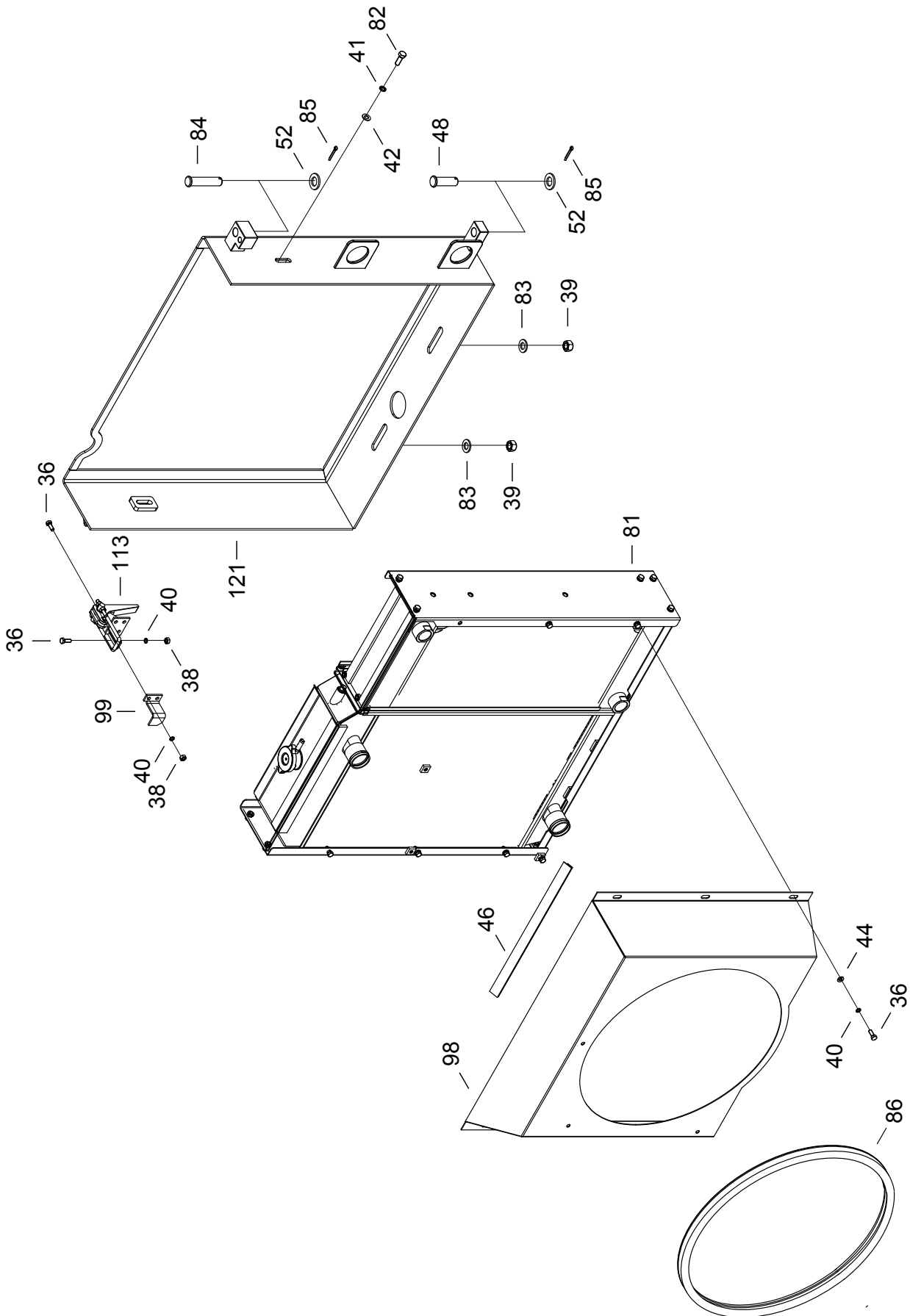
**21.2**

1	2	3	4	Názov	Název	Name	Наименование
1	07175036	1		ČISTIČ VZDUCHU MANN	ČISTIČ VZDUCHU	AIR FILTER	ВОЗДУШНЫЙ ИЛЬТР
5	07175038	1		OBJÍMKA	OBJÍMKA	SLEEVE	ОБОЙМА
13	07175039	1		INDIKÁTOR	INDIKATOR	INDICATOR	ИДДИКАТОР
14	07175040	1		HADICA	HADICE	HOSE	ШЛАНГ
18	07172008	2		SKRUTKA M8X30	ŠROUB	SCREW	БОЛТ
19	00031046	4		SKRUTKA M8X20	ŠROUB	SCREW	БОЛТ
22	01061006	5		MATICA M8	MATICE	NUT	ГАЙКА
23	00020029	2		PODLOŽKA 10,2	PODLOŽKA	WASHER	ПРОКЛАДКА
24	00083021	2		PODLOŽKA 10,5	PODLOŽKA	WASHER	ПРОКЛАДКА
25	00020019	10		PODLOŽKA 8	PODLOŽKA	WASHER	ПРОКЛАДКА
26	00020018	8		PODLOŽKA 8,4	PODLOŽKA	WASHER	ПРОКЛАДКА
30	07175037	1		FILTRAČNÁ VLOŽKA	FILTRAČ. VLOŽKA	FILTER ELEMENT	ВКЛАДКА ФИЛЬТРА
33	00173005	2		MATICA M10	MATICE	NUT	ГАЙКА
34	14212034	1		KONZOLA	KONZOLA	BRACKET	КОНСОЛЬ
35	00172021	6		SPONA 50-70	SPONA	CLAMP	ХОМУТ
36	09121039	2		SKRUTKA M10X40	ŠROUB	SCREW	БОЛТ
37	14212037	1		TLMIČ VÝFUKU	TLUMIČ VÝFUKU	EXHAUST SILENCER	АМОРТИЗАТОР
38	14212038	1		KONZOLA	KONZOLA	BRACKET	КОНСОЛЬ
39	14212039	1		HADICA	HADICE	HOSE	ШЛАНГ
40	14212040	1		HADICA	HADICE	HOSE	ШЛАНГ
41	14212041	1		RÚRKA	TRUBKA	PIPE	ТРУБКА
42	14212042	1		KONZOLA	KONZOLA	BRACKET	КОНСОЛЬ
43	07063024	2		SPONA MRS 44-47	SPONA	CLAMP	ХОМУТ
45	14212045	1		OBJÍMKA	OBJÍMKA	SLEEVE	ОБОЙМА
48	14212048	1		IZOLÁCIA	IZOLACE	ISOLATION	ИЗОЛЯЦИЯ
49	14212049	1		IZOLÁCIA	IZOLACE	ISOLATION	ИЗОЛЯЦИЯ
50	14212050	1		RÚRKA	TRUBKA	PIPE	ТРУБКА
51	12178073	3		GUMOVÁ PRUŽINA	PRYŽOVÁ PRUŽINA	RUBBER SPRING	РЕЗИНОВАЯ РУЖИНА
52	14212052	1		VÝFUKOVÉ POTRUBIE	VÝFUKOVÉ POTRUBÍ	MANIFOLD	ВЫХЛОПНЫЙ ТРУБОПРОВОД
53	00261072	3		SKRUTKA M8X14	ŠROUB	SCREW	БОЛТ
60	12178109	1		SPONA	SPONA	CLAMP	ХОМУТ
61	12178110	1		TLMIČ VÝFUKU	TLUMIČ VÝFUKU	EXHAUST SILENCER	АМОРТИЗАТОР



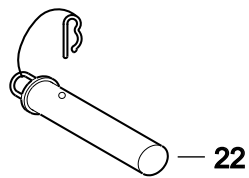
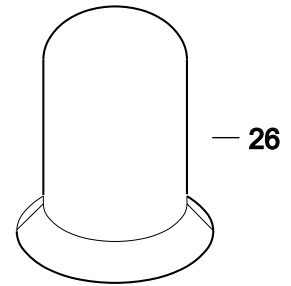
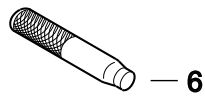
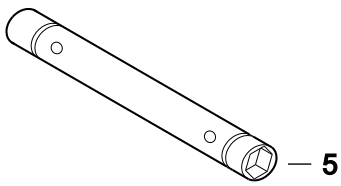


1	2	3	4	Názov	Název	Name	Наименование
13	<b>11179013</b>	2		KONZOLA	KONZOLA	BRACKET	КОНСОЛЬ
15	<b>11174015</b>	2		SPOJKA	SPOJKA	JOINT	СОЕДИНЕНИЕ
16	<b>11174016</b>	2		MATICA	MATICE	NUT	ГАЙКА
17	<b>11174017</b>	2		HRDLO	HRDLO	SOCKET	ШТУЦЕР
18	<b>00020018</b>	6		PODLOŽKA 8,4	PODLOŽKA	WASHER	ПРОКЛАДКА
24	<b>01092018</b>	6		SKRUTKA M8X16	ŠROUB	SCREW	БОЛТ
41	<b>00020019</b>	6		PODLOŽKA 8,2	PODLOŽKA	WASHER	ПРОКЛАДКА
55	<b>12174034</b>	1		STRED	STŘED	CENTER PART	ЦЕНТР
56	<b>12174035</b>	1		KOCKA	KOCKA	CUBE	КУБИК
57	<b>11174036</b>	1		VEKO	VÍKO	COVER	КРЫШКА
							ЛЕВАЯ
58	<b>01121021</b>	2		SKRUTKA M6X10	ŠROUB	SCREW	БОЛТ
59	<b>00031055</b>	2		PODLOŽKA 6	PODLOŽKA	MOUNT	ПОДКЛАДКА
60	<b>12174037</b>	2		O-KRÚŽOK	O-KROUŽEK	O-RING	О-КОЛЬЦО
90	<b>01050013</b>	2		HADICOVÁ SPONA	HADIC. SPONA	CLIP	ХОМУТ
102	<b>14179102</b>	2		KOLENO	KOLENO	BEND	КОЛЕНО
103	<b>14179103</b>	1		RÚRKA	TRUBKA	PIPE	ТРУБКА
104	<b>12183008</b>	2		KOLENO	KOLENO	BEND	КОЛЕНО
105	<b>14179105</b>	1		RÚRKA	TRUBKA	PIPE	ТРУБКА
107	<b>08179063</b>	2		KOLENO	KOLENO	BEND	КОЛЕНО
108	<b>14179108</b>	1		HADICA	HADICE	HOSE	ШЛАНГ
109	<b>14179109</b>	1		HRDLO	HRDLO	SOCKET	ШТУЦЕР
110	<b>13061048</b>	1		SPONA	SPONA	CLIP	ХОМУТ
111	<b>00191055</b>	1		KRÚŽOK 10X14	KROUŽEK	RING	КОЛЬЦО
112	<b>07050011</b>	1		HADICA TU 40 8/15-500	HADICE	HOSE	ШЛАНГ
114	<b>13174033</b>	16		HADICOVÁ SPONA	HADIC. SPONA	CLIP	ХОМУТ
115	<b>12183110</b>	1		KOLENO	KOLENO	BEND	КОЛЕНО
118	<b>08101024</b>	1		SKRUTKA M6X45	ŠROUB	SCREW	БОЛТ
119	<b>12183113</b>	1		PODLOŽKA 6	PODLOŽKA	MOUNT	ПОДКЛАДКА
123	<b>12183111</b>	1		RÚRKA	TRUBKA	PIPE	ТРУБКА
124	<b>12183112</b>	1		RÚRKA	TRUBKA	PIPE	ТРУБКА

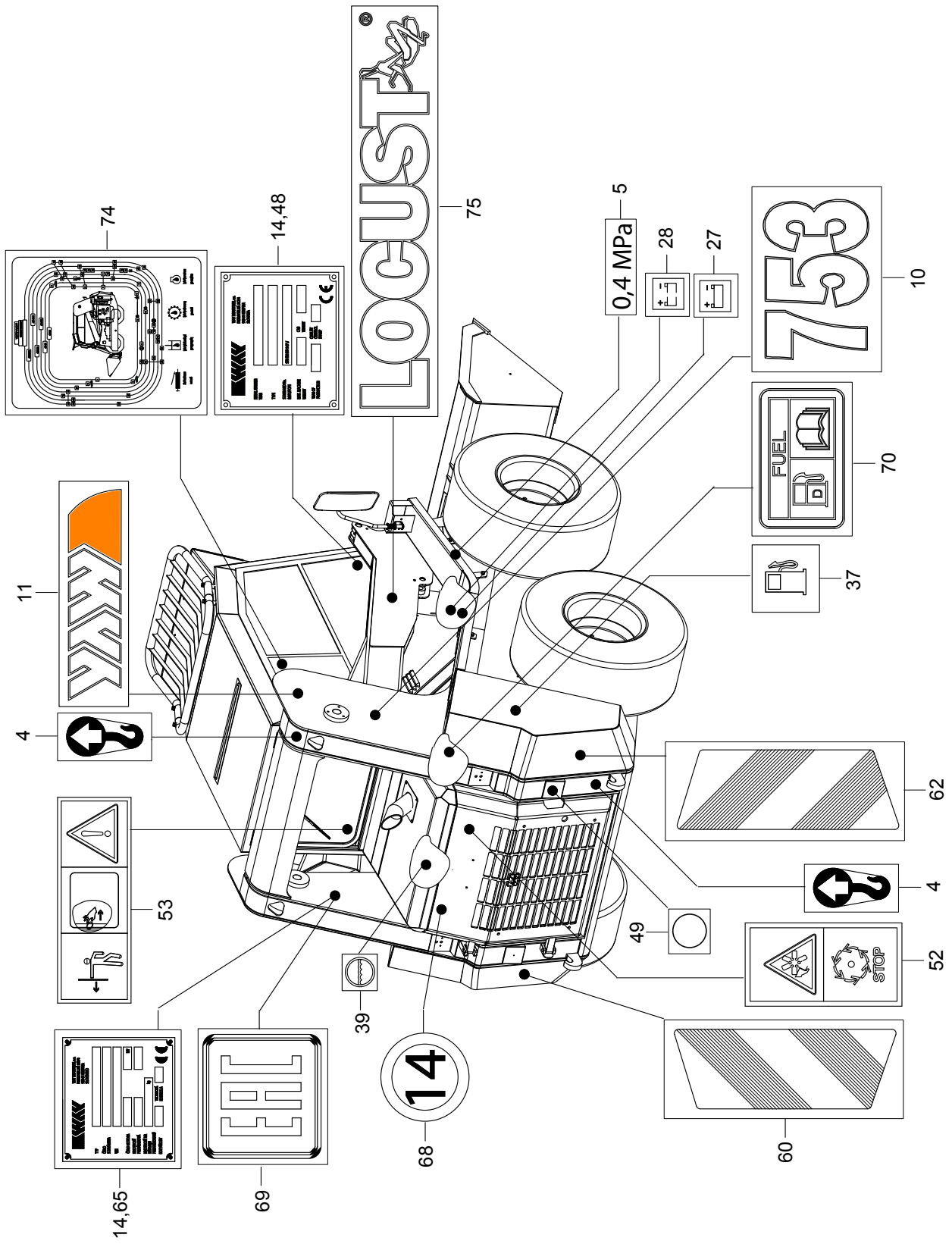


1	2	3	4	Názov	Název	Name	Наименование
36	<b>02121018</b>	12		SKRUTKA M6X16	ŠROUB	SCREW	БОЛТ
38	<b>01083033</b>	6		MATICA M6	MATICE	NUT	ГАЙКА
39	<b>01071017</b>	2		MATICA M12	MATICE	NUT	ГАЙКА
40	<b>00031055</b>	12		PODLOŽKA 6	PODLOŽKA	WASHER	ПРОКЛАДКА
41	<b>00020019</b>	2		PODLOŽKA 8	PODLOŽKA	WASHER	ПРОКЛАДКА
42	<b>00020018</b>	2		PODLOŽKA 8,5	PODLOŽKA	WASHER	ПРОКЛАДКА
44	<b>00020012</b>	6		PODLOŽKA 6,4	PODLOŽKA	WASHER	ПРОКЛАДКА
46	<b>08110031</b>	1,43m		TESNENIE	TĚSNĚNÍ	SEAL	УПЛОТНЕНИЕ
48	<b>11173008</b>	1		ČAP 16x50	ČEP	PIN	ПАЛЕЦ
52	<b>08178009</b>	2		PODLOŽKA 17	PODLOŽKA	WASHER	ПРОКЛАДКА
81	<b>14179081</b>	1		CHLADIČ	CHLADIČ	COOLER	ХОЛОДИЛЬНИК
				KOMBINOVANÝ	KOMBINOVANÝ	COMBINED	КОМБИНИРОВАННЫЙ
82	<b>00172087</b>	2		SKRUTKA M8X16	ŠROUB	SCREW	БОЛТ
83	<b>00031054</b>	2		PODLOŽKA 13	PODLOŽKA	WASHER	ПРОКЛАДКА
84	<b>07120009</b>	1		ČAP 16x70	ČEP	PIN	ПАЛЕЦ
85	<b>07110015</b>	2		ZÁVLAČKA 4X22	ZÁVLAČKA	COTTER PIN	ШПЛИНТ
86	<b>01155013</b>	1,32m		TESNENIE	TĚSNĚNÍ	SEAL	УПЛОТНЕНИЕ
98	<b>14179098</b>	1		TUNEL CHLADIČA	TUNEL CHLADIČE	COOLER TUNNEL	ТУННЕЛЬ РАДИАТОРА
99	<b>14179099</b>	1		DORAZ	DORAZ	STOP	УПОР
113	<b>14179113</b>	1		UZÁVER	UZÁVĚR	CLOSURE	ЗАТВОР
121	<b>12184107</b>	1		RÁM CHLADIČA	RÁM	FRAME	РАМА

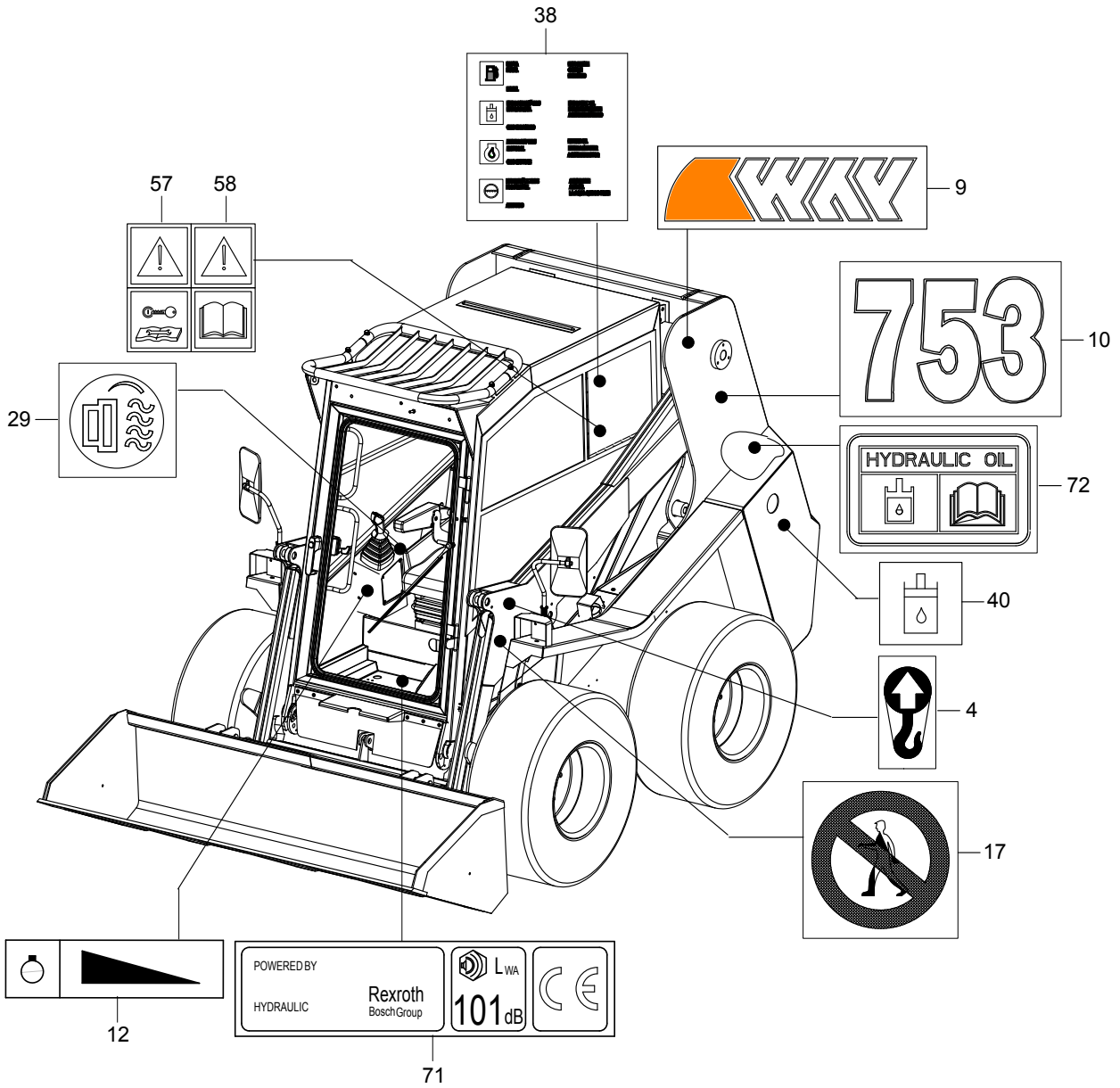
25(5-15)



1	2	3	4	Názov	Název	Name	Наименование
5	<b>07250029</b>	1		KLÍČ DISK. MATÍC	KLÍČ DISK. MATIC	WRENCH	КЛЮЧ КОЛ. ГАЕК
6	<b>00252005</b>	1		VYRÁŽACIA TYČ	VYRÁŽECÍ TYČ	KADRIVE OUT	БАРВЫТАЛКИВ. ШТАНГА
22	<b>00252020</b>	1		ČAP S POJISTKOU	ČEP S POJISTKOU	PIN WITH CATCH	ЦАПФА СО СТОПОРОМ
25	<b>12250027</b>	1		VÝSTROJ	VÝSTROJ	EQUIPMENT	ПРИНАДЛЕЖНОСТИ
26	<b>12250026</b>	1		MAJÁK	MAJÁK	BEACON	МЯК



1	2	3	4	Názov	Název	Name	Наименование
4	<b>07260004</b>	4		NÁLEPKA BODU ZAVESENIA	NÁLEPKA	LABEL	НАКЛЕЙКА
5	<b>07260005</b>	2		NÁLEPKA SYMBOL 0,4 MPA	NÁLEPKA	LABEL	НАКЛЕЙКА
10	<b>14260010</b>	1		NÁLEPKA 753	NÁLEPKA	LABEL	НАКЛЕЙКА
11	<b>14260011</b>	1		NÁLEPKA LOGA FIRMY PRAVÉ	NÁLEPKA	LABEL	НАКЛЕЙКА
14	<b>01156006</b>	8		KLINEC 2,6X6	KLINEC	NAIL	ГВОЗДИК
27	<b>07260027</b>	1		NÁLEPKA ZAPOJENIA BATÉRIE	NÁLEPKA	LABEL	НАКЛЕЙКА
28	<b>07260028</b>	1		NÁLEPKA ODPOJENIA BATÉRIE	NÁLEPKA	LABEL	НАКЛЕЙКА
37	<b>13260027</b>	1		NÁLEPKA PALIVO	NÁLEPKA	LABEL	НАКЛЕЙКА
39	<b>08260038</b>	1		NÁLEPKA PLNENIA CHLAD. KVAPALINY	NÁLEPKA	LABEL	НАКЛЕЙКА
48	<b>12261019</b>	1		ŠTÍTOK BEZPEČNOSTI KABÍNY	ŠTÍTEK	TICKET	ЩИТОК
49	<b>08260043</b>	2		ODRAZOVÉ SKLO	ODRAZKA	REFLECTING GLASS	ОТРАЖАТЕЛЬ СВЕТА
52	<b>07261031</b>	1		NÁLEPKA	NÁLEPKA	LABEL	НАКЛЕЙКА
53	<b>07261033</b>	1		NÁLEPKA NÚDZOVÉHO VÝCHODU	NÁLEPKA	LABEL	НАКЛЕЙКА
60	<b>08260056</b>	1		VÝSTRAŽNÁ TABUĽKA LII	NÁLEPKA	LABEL	НАКЛЕЙКА
62	<b>08260058</b>	1		VÝSTRAŽNÁ TABUĽKA PII	NÁLEPKA	LABEL	НАКЛЕЙКА
65	<b>12260072</b>	1		TOVÁRENSKÝ ŠTÍTOK	ŠTÍTOK	TICKET	ЩИТОК
68	<b>14260068</b>	1		NÁLEPKA RÝCHLOSŤ 14 KM	NÁLEPKA	LABEL	НАКЛЕЙКА
69	<b>12260078</b>	1		NÁLEPKA EAC	NÁLEPKA	LABEL	НАКЛЕЙКА
70	<b>12260066</b>	1		ZNAK "NAFTA"	ZNAK	SYMBOL	ЗНАК
74	<b>12260081</b>	1		NÁLEPKA PLÁNU MASTENIA	NÁLEPKA	LABEL	НАКЛЕЙКА
75	<b>11260042</b>	2		NÁLEPKA LOCUST	NÁLEPKA	LABEL	НАКЛЕЙКА





1	2	3	4	Názov	Název	Name	Наименование
4	<b>07260004</b>	2		NÁLEPKA BODU ZAVESENIA	NÁLEPKA	LABEL	НАКЛЕЙКА
9	<b>14260009</b>	1		NÁLEPKA LOGA FIRMY LAVÉ	NÁLEPKA	LABEL	НАКЛЕЙКА
10	<b>14260010</b>	1		NÁLEPKA 753	NÁLEPKA	LABEL	НАКЛЕЙКА
12	<b>07260016</b>	1		NÁLEPKA PLYNULEJ REGULÁCIE	NÁLEPKA	LABEL	НАКЛЕЙКА
17	<b>07260021</b>	2		NÁLEPKA "NEBEZPEČIE VÝSTRAHA"	NÁLEPKA	LABEL	НАКЛЕЙКА
29	<b>07260029</b>	1		NÁLEPKA KÚRENIA	NÁLEPKA	LABEL	НАКЛЕЙКА
38	<b>07261006</b>	1		NÁLEPKA SYMBOLOV	NÁLEPKA	LABEL	НАКЛЕЙКА
40	<b>13260026</b>	1		NÁLEPKA ČERPADLA HYDRAULICKÉHO OLEJA	NÁLEPKA	LABEL	НАКЛЕЙКА
57	<b>14260033</b>	1		SYMBOL OPRAVA	NÁLEPKA	LABEL	НАКЛЕЙКА
58	<b>14260034</b>	1		SYMBOL NÁVOD	NÁLEPKA	LABEL	НАКЛЕЙКА
71	<b>08260049</b>	1		SYMBOL AGREGÁTY	SYMBOL	SYMBOL	ЗНАК
72	<b>12260065</b>	1		ZNAK HYDRAULICKÉHO OLEJA	ZNAK	SYMBOL	ЗНАК



WAY INDUSTRIES, a.s.  
Priemyselná 937/4  
963 01 Krupina  
Slovakia

[www.way.sk](http://www.way.sk)