



LOCUST 1203
TELSPEED
PERKINS 904J-E28T

KATALÓG NÁHRADNÝCH DIELOV
KATALOG NÁHRADNÍCH DÍLU
SPARE PARTS CATALOGUE
КАТАЛОГ ЗАПАСНЫХ ЧАСТЕЙ

VIN: U 7 9 W 0 5 7 D M P 1 W A 8



LOCUST 1203

TELSPEED

PERKINS 904J-E28T

KATALÓG NÁHRADNÝCH DIELOV
KATALOG NÁHRADNÍCH DÍLU
SPARE PARTS CATALOGUE
КАТАЛОГ ЗАПАСНЫХ ЧАСТЕЙ

OBSAH

OBSAH

CONTENTS

СОДЕРЖАНИЕ

RÁM ÚPLNÝ RÁM ÚPLNÝ CHASSIS COMPLET РАМА КОМПЛЕКТНАЯ	11	KÚRENIE TOPENÍ HEATING EQUIPMENT ОТОПЛЕНИЕ	71
POHON POJAZDU ĽAVÝ (WAY INDUSTRY) POHON POJEZDU LEVÝ GEAR BOX LEFT ПРИВОД ХОДА ЛЕВЫЙ	15	ÚPLNÉ KOLESO KOLO ÚPLNÉ WHEEL COMPLETE КОЛЕСО В СБОРЕ	73
POHON POJAZDU PRAVÝ (WAY INDUSTRY) POHON POJEZDU PRAVÝ GEAR BOX RIGHT ПРИВОД ХОДА ПРАВИЙ	19	KABÍNA KABINA CAB КАБИНА	75
PALIVOVÝ SYSTÉM PALIVOVÝ SYSTÉM FUEL SYSTEM ТОПЛИВНАЯ СИСТЕМА	23	DVERE DVEŘE DOOR ДВЕРИ	81
HYDRAULICKÝ SYSTÉM HYDRAULICKÝ SYSTÉM HYDRAULIC SYSTEM ГИДРАВЛИЧЕСКАЯ СИСТЕМА	25	KABÍNA KABINA CAB КАБИНА	83
OVLÁDANIE ROZVÁDZAČA OVLÁDÁNÍ ROZVADĚČE DISTRIBUTION CONTROL УПРАВЛЕНИЕ РАСПРЕДЕЛИТЕЛЯ	39	MOTOR S PRÍSLUŠENSTVOM MOTOR S PŘÍSLUŠENSTVÍM ENGINE WITH EQUIPMENT ДВИГАТЕЛЬ С ПРИНАДЛЕЖНОСТЯМИ	85
OVLÁDANIE VSTREKOVACIEHO ČERPADLA OVLÁDÁNÍ VSTŘIKOVACÍHO ČERPADLA FUEL INJECTION PUMP CONTROL УПРАВЛЕНИЕ ВПРЫскиВАЮЩЕГО НАСОСА	47	CHLADIACI SYSTÉM CHLADÍCÍ SYSTÉM COOLING SYSTEM ОХЛАЖДАЮЩАЯ СИСТЕМА	89
PRACOVNÉ ZARIADENIE PRACOVNÍ ZAŘÍZENÍ WORKING OUTFIT РАБОЧЕЕ ОБОРУДОВАНИЕ	49	VÝSTROJ VÝSTROJ EQUIPMENT ПРИНАДЛЕЖНОСТИ	93
ELEKTROINŠTALÁCIA RÁMU ELEKTROINSTALACE RÁMU ELECTRICAL EQUIPMENT – FRAME ЭЛЕКТРООБОРУДОВАНИЕ РАМЫ	55	NÁLEPKY, SYMBOLY NÁLEPKY, SYMBOLY LABELS, SYMBOLS НАКЛЕЙКИ, ЗНАКИ	95
ELEKTROINŠTALÁCIA KABÍNY ELEKTROINSTALACE KABÍNY ELECTRICAL EQUIPMENT-CAB ЭЛЕКТРООБОРУДОВАНИЕ КАБИНЫ	61		
PRÍSTROJOVÝ PANEL PŘÍSTROJOVÝ PANEL INSTRUMENT BOARD ЩИТОК ПРИБОРОВ	65		
BLATNÍKY BLATNÍKY MUDGUARDS КРЫЛЬЯ	67		
KAROSÉRIA KAROSÉRIE BODYWORK КУЗОВ	69		

© 2023 WAY Industries ®

Katalóg náhradných dielov
Katalog náhradních dílu
Spare parts catalogue
Каталог запасных частей

Vydanie - Vydání - Edition - Издание : **XXIV/2023**
Číslo - Číslo - Number - Номер : **08982324**

VZOR OBJEDNÁVANIA ND
VZOR OBJEDNÁVÁNÍ ND
ORDERING OF SPARES
ОБРАЗЕЦ ЗАКАЗЫВАНИЯ ЗАПАСНЫХ



UPOZORNENIE

- 1. Textová časť katalógu je vpísaná do stĺpcov**
- 2. Pri objednávaní náhradných dielov je potrebné uviesť :**
 - Výrobné číslo stroja, pre ktorý sú náhradné diely určené
 - Názov súčiastky
 - Objednávacie číslo súčiastky
 - Počet kusov
- 3. Objednávky posielajte na adresu: WAY INDUSTRIES, a.s.**
Priemyselná 937/4
963 01 Krupina
Slovakia



UPOZORNĚNÍ

- 1. Textová časť katalogu je vepsaná do sloupců**
- 2. Při objednávaní náhradních dílů je potřebné uvést:**
 - Výrobní číslo stroje, pro který jsou náhradní díly určené
 - Název součástky
 - Objednávací číslo součástky
 - Počet kusů
- 3. Objednávky zasílejte na adresu: WAY INDUSTRIES, a.s.**
Priemyselná 937/4
963 01 Krupina
Slovakia



ATTENTION

1. Textual part of the catalogue is written to the charts:

2. When ordering spare parts, you have to state:

- Serial number of machine for which spares are intended
- Name of the part
- Ordering number of the part
- Number of pieces

**3. Adress your orders to: WAY INDUSTRIES, a.s.
Priemysel'na 937/4
963 01 Krupina
Slovakia**



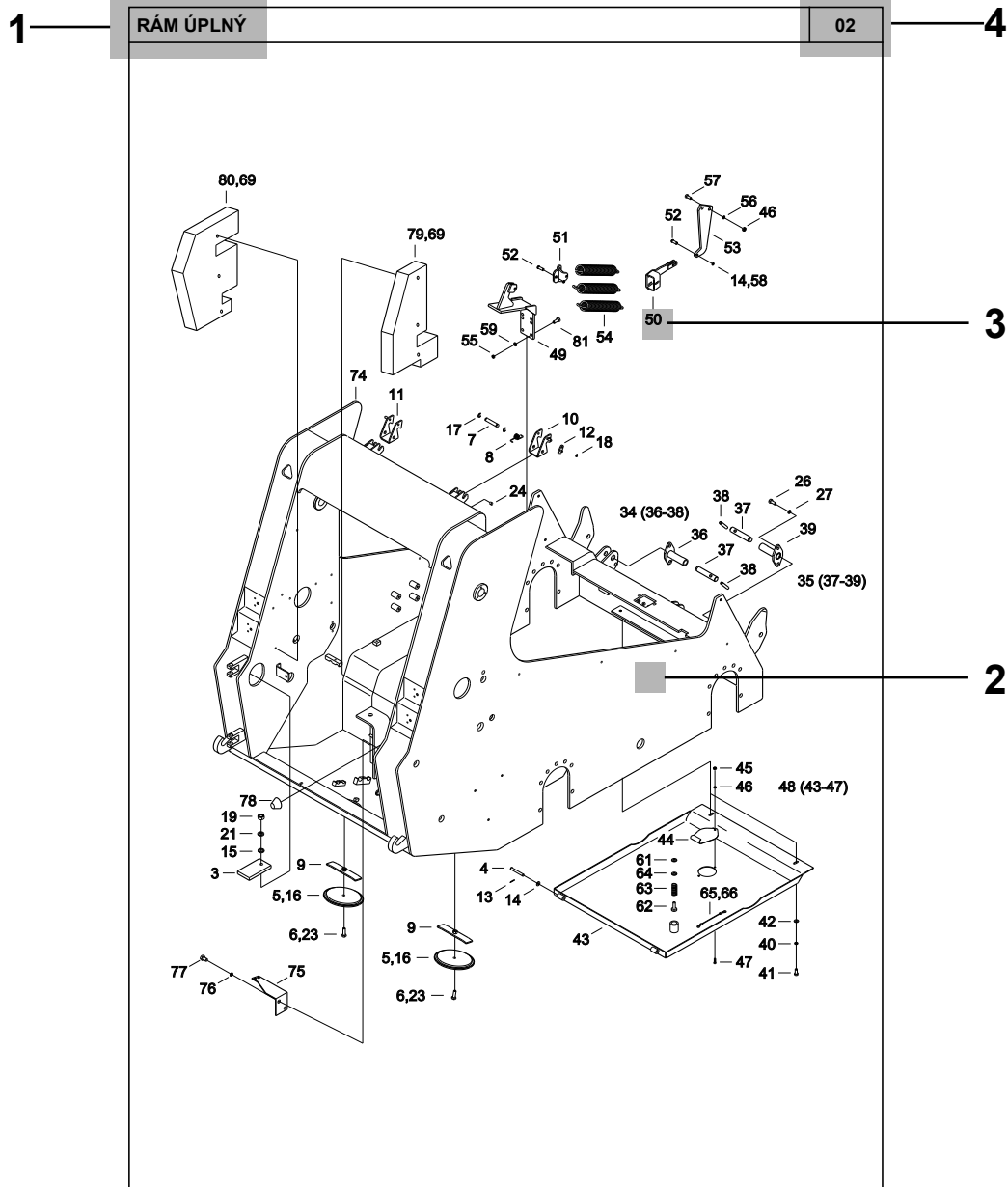
ПРЕДУПРЕЖДЕНИЕ

1. Текстовая часть каталога записана в столбиках:

2. В заявке запасных частей необходимо приводить:

- Заводской номер погрузчика для которого запасные части предназначены
- Наименование детали
- Заказочный номер детали
- Количество штук

**3. Заявки отправляйте по адресу: WAY INDUSTRIES, a.s.
Priemysel'na 937/4
963 01 Krupina
Slovakia**



- 1 ► **Názov skupiny** - Název skupiny - Name of group - Наименование группы
- 2 ► **Súčiastka** - Součástka - Part - Деталь
- 3 ► **Pozícia** - Pozice - Item - Позиция
- 4 ► **Číslo skupiny** - Číslo skupiny - Number of group - Номер группы

1	RÁM ÚPLNÝ RÁM ÚPLNÝ CHASSIS COMPLET РАМА КОМПЛЕКТНАЯ				4
	02				
3	1	2	3	4	Názov
5					Název
6					Name
7					Наименование
2					

- 1 ► **Názov skupiny** - Název skupiny - Name of group -Наименование группы
- 2 ► **Názov súčiastky** - Název součástky - Name of part -Наименование детали
- 3 ► **Pozícia** - Pozice - Item -Позиция
- 4 ► **Číslo skupiny** - Číslo skupiny - Number of group - Номер группы
- 5 ► **Objednávacie číslo** - Objednávací číslo - Ordering number - Заказочный номер
- 6 ► **Počet kusov** - Počet kusů - Number of pieces - Количество штук
- 7 ► **Zmena** - Změna - Modification - Изменение

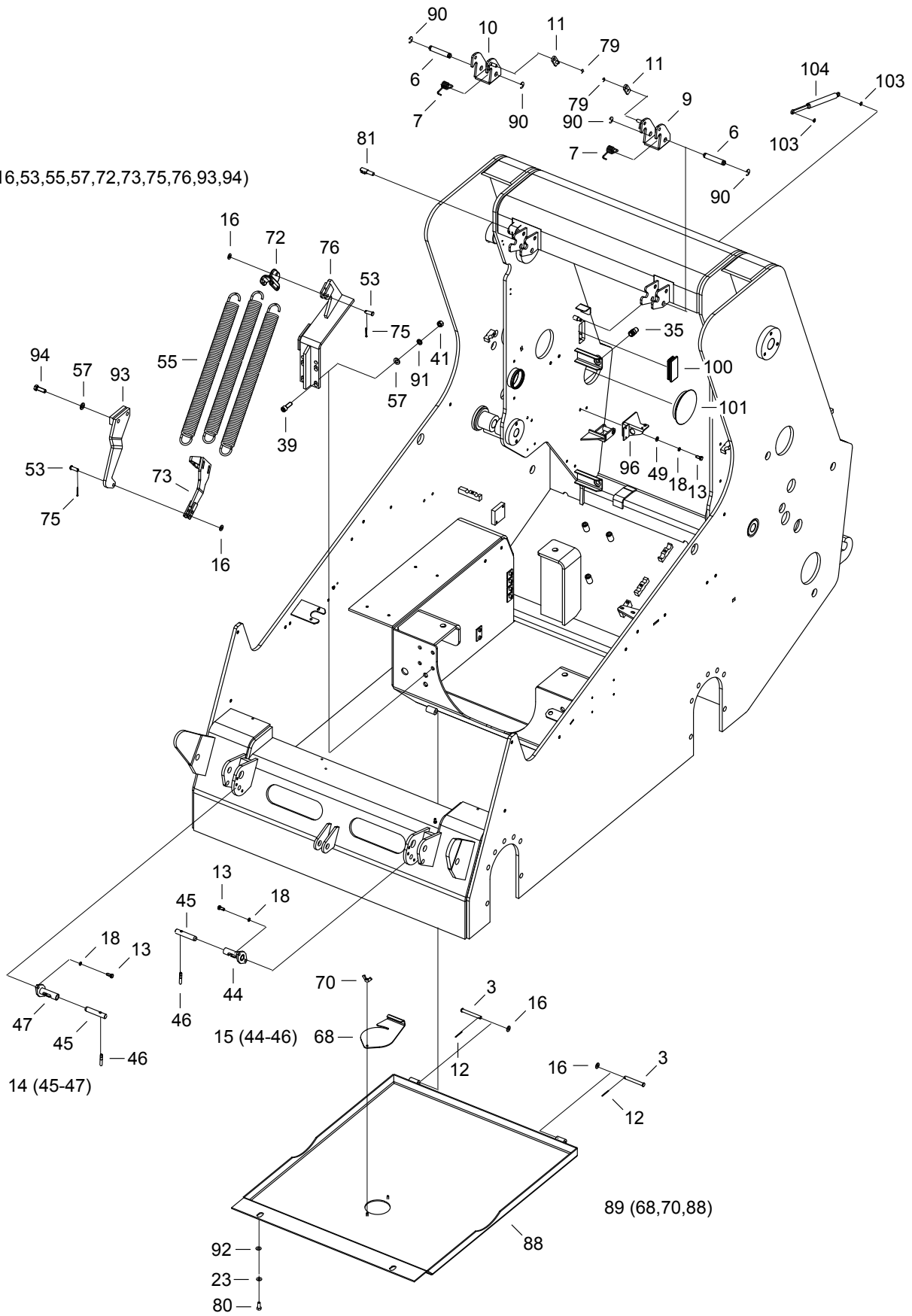
(napríklad: 463/02→ = platí od výrobného čísla 463/02

například: 463/02→ = platí od výrobního čísla 463/02

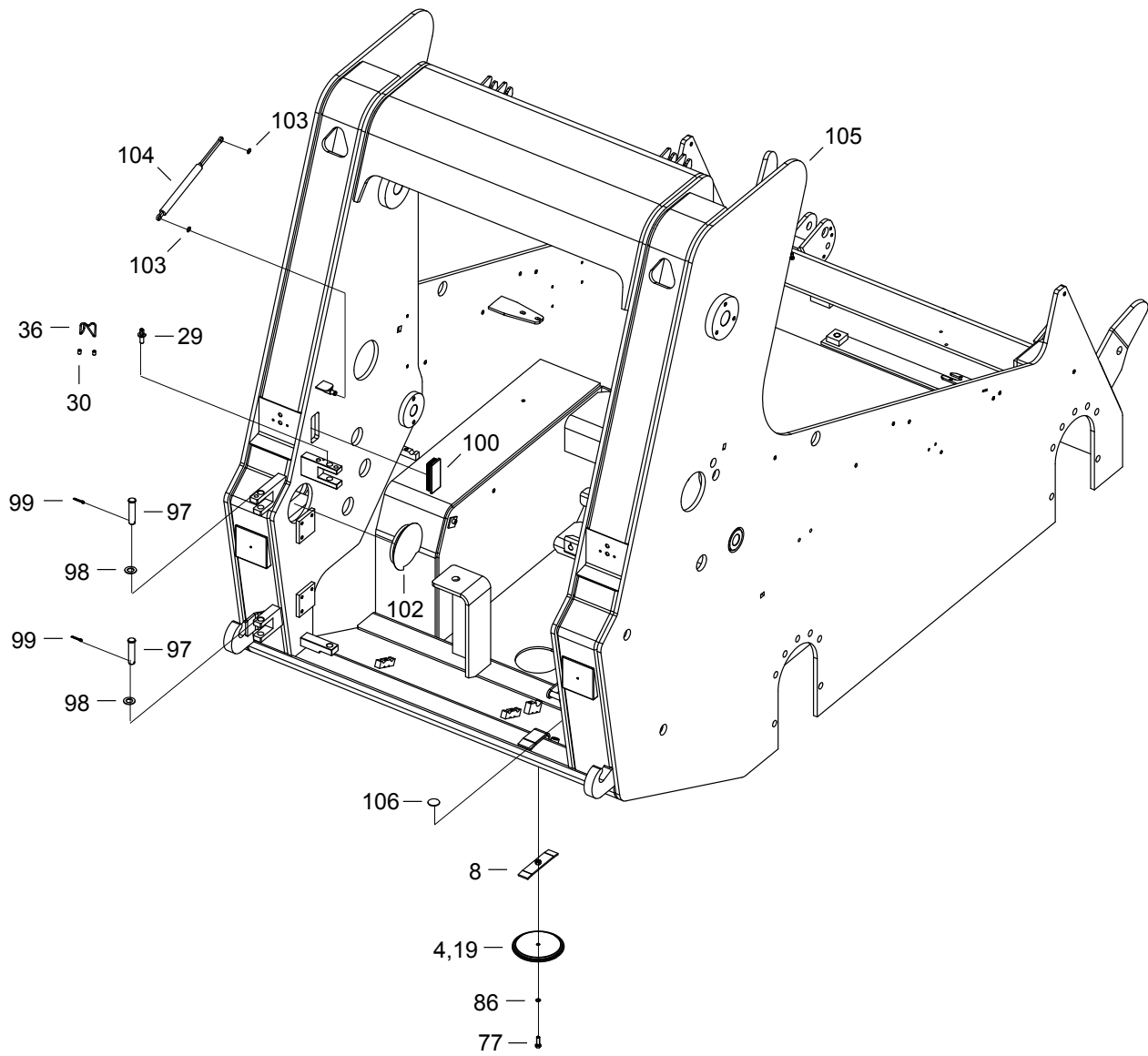
for example: 463/02→ = part valid from serial number 463/02

например: 463/02→ = Действующий с № 463/02)

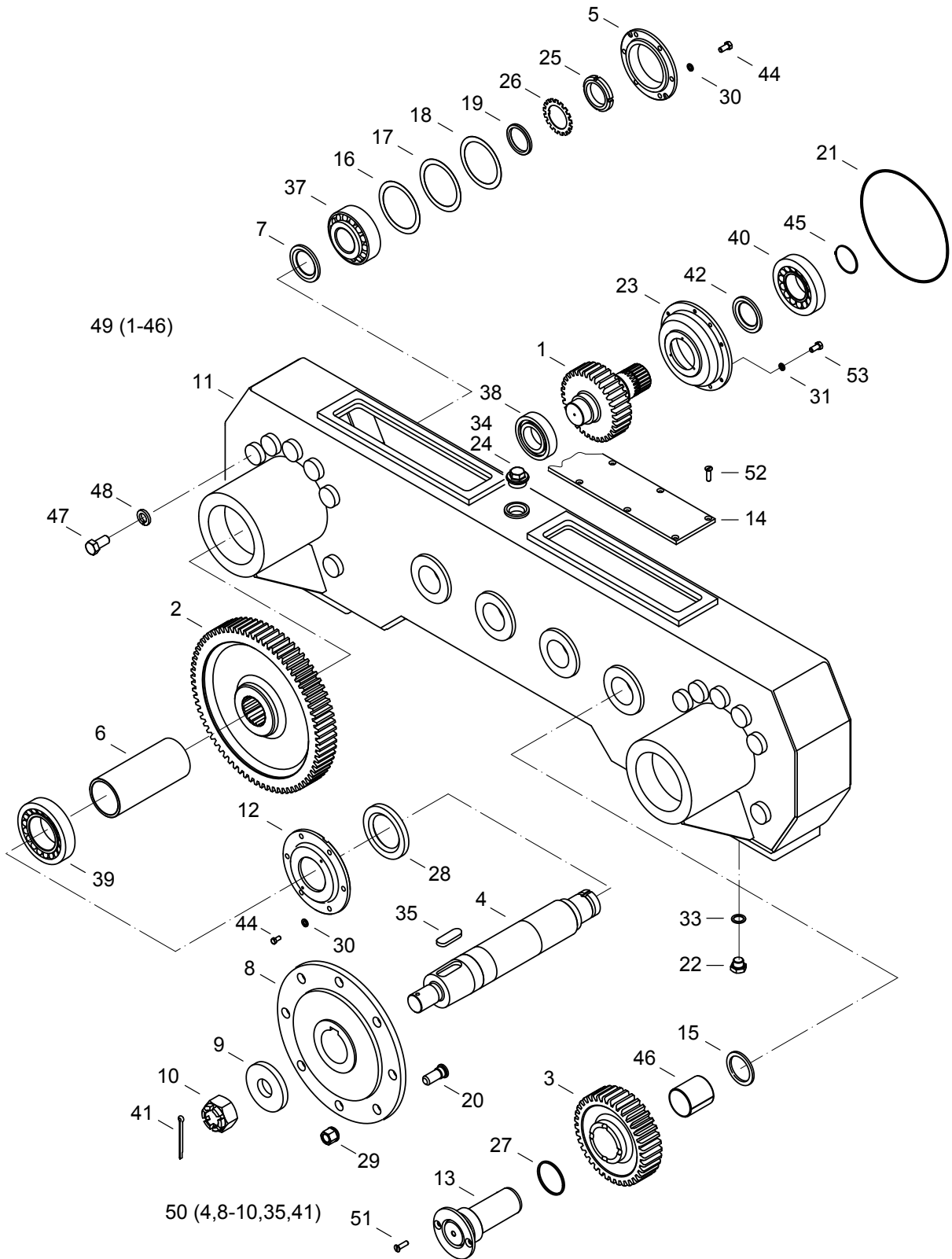
95 (16,53,55,57,72,73,75,76,93,94)



1	2	3	4	Názov	Název	Name	Наименование
3	07020007	2		ČAP	ČEP	PIN	ЦАПФА
6	00020014	2		ČAP	ČEP	PIN	ЦАПФА
7	00020007	2		PRUŽINA	PRUŽINA	SPRING	ПРУЖИНА
9	00020003	1		ČELUSŤ PRAVÁ	ČELIST PRAVÁ	JAW RIGHT	ЧЕЛЮСТЬ ПРАВАЯ
10	00020002	1		ČELUSŤ ĽAVÁ	ČELIST ĽAVÁ	JAW LEFT	ЧЕЛЮСТЬ ЛЕВАЯ
11	00020015	2		POISTKA	POJISTKA	SAFETY	СТОПОР
12	07020012	2		ZÁVLAČKA 2,5X28	ZÁVLAČKA	COTTER PIN	ШПЛИНТ
13	01050017	6		SKRUTKA M8X18	ŠROUB	SCREW	БОЛТ
14	07020034	1		ARETÁCIA KABÍNY P	ARETACE KABINY	CAB LOCKER	АРРЕТИРОВАНИЕ КАБИНЫ
15	07020033	1		ARETÁCIA KABÍNY L	ARETACE KABINY	CAB LOCKER	АРРЕТИРОВАНИЕ КАБИНЫ
16	00083021	4		PODLOŽKA 10,5	PODLOŽKA	WASHER	ШАЙБА
18	00020019	6		PODLOŽKA 8	PODLOŽKA	WASHER	ШАЙБА
23	08178009	2		PODLOŽKA 17	PODLOŽKA	WASHER	ШАЙБА
35	08120013	2		GUMENÝ DORAZ	DORAZ	STOP	УПОР
39	00171005	4		SKRUTKA M12X35	ŠROUB	SCREW	БОЛТ
41	00031049	4		MATICA M12	MATICE	NUT	ГАЙКА
44	07020035	1		TELESO ARETÁCIE	TĚLESO ARETACE	LOCKER BODY	КОРПУС
45	07020036	2		ČAP	ČEP	PIN	ЦАПФА
46	07020037	2		PÁČKA	PÁČKA	LEVER	РЫЧАЖОК
47	07020038	1		TELESO ARETÁCIE	TĚLESO ARETACE	LOCKER BODY	КОРПУС
49	00020018	2		PODLOŽKA 8,4	PODLOŽKA	WASHER	ПРОКЛАДКА
53	11020065	2		ČAP	ČEP	PIN	ЦАПФА
55	00151021	3		PRUŽINA	PRUŽINA	SPRING	ПРУЖИНА
57	00031054	6		PODLOŽKA 13	PODLOŽKA	WASHER	ПРОКЛАДКА
68	12021065	1		KRYT	KRYT	COVER	КРЫШКА
70	00252035	2		MATICA M6	MATICE	NUT	ГАЙКА
72	12021076	1		VAHADLO	VAHADLO	ROCKER	КОРОМЫСЛО
73	12021075	1		TIAHLO	TÁHLO	DRAW BAR	ТЯГА
75	10011041	2		ZÁVLAČKA 3,2X18	ZÁVLAČKA	COTTER PIN	ШПЛИНТ
76	11020064	1		KONZOLA	KONZOLA	BRACKET	КОНСОЛЬ
79	08020108	2		POISTNÝ KRÚŽOK 7	KROUŽEK	RING	КОЛЬЦО
80	08020041	2		SKRUTKA M16X40	ŠROUB	SCREW	БОЛТ
81	12125035	1		ZÁMOK FAB	ZÁMEK	LOCK	ЗАМОК
88	08020113	1		DNO	DNO	FLOOR	ДНО
89	08020098	1		DNO ODKLOPNÉ	DNO	FLOOR	ДНО
90	07020014	4		POISTNÝ KRÚŽOK 12	KROUŽEK	RING	КОЛЬЦО
91	09174014	4		PODLOŽKA 12	PODLOŽKA	WASHER	ШАЙБА
92	09020041	2		PODLOŽKA 16	PODLOŽKA	WASHER	ШАЙБА
93	08021054	1		KONZOLA	KONZOLA	BRACKET	КОНСОЛЬ
94	00350006	2		SKRUTKA M12X35	ŠROUB	SCREW	БОЛТ
95	11020066	1		KONZOLA	KONZOLA	BRACKET	КОНСОЛЬ
96	08020122	1		KONZOLA	KONZOLA	BRACKET	КОНСОЛЬ
100	12021131	1		ZÁTKA	ZÁTKA	PLUG	ПРОБКА
101	12021129	1		ZÁTKA	ZÁTKA	PLUG	ПРОБКА
103	00020020	2		POISTNÝ KRÚŽOK 10	KROUŽEK	RING	КОЛЬЦО
104	14020127	1		VZPERA	VZPĚRA	STRUT	ОПОРА



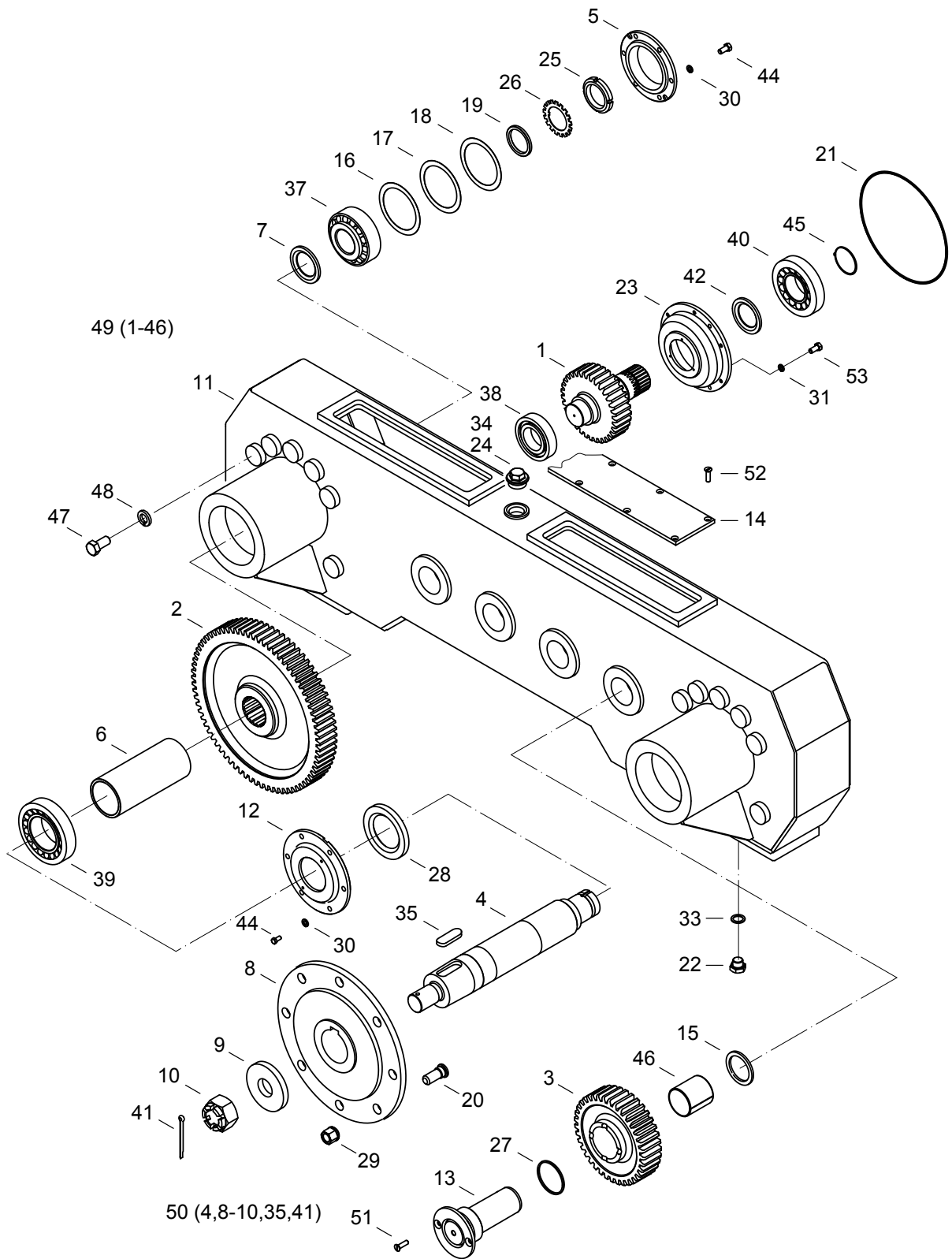
1	2	3	4	Názov	Název	Name	Наименование
4	00020022	1		ZÁTKA	ZÁTKA	PLUG	ПРОБКА
8	00020021	1		KONZOLA	KONZOLA	BRACKET	КОНСОЛЬ
19	00020025	1		KRÚŽOK 125X3	KROUŽEK	RING	КОЛЬЦО
29	11020015	1		POISTKA	POJISTKA	SAFETY	КОЛЬЦО
30	00120041	2		RÚRKA	TRUBKA	PIPE	ТРУБКА
36	09121024	1		VODIČ	VODIČ	CONDUCTOR	ТРОСИК
77	07172007	1		SKRUTKA M8X25	ŠROUB	SCREW	БОЛТ
86	07020019	1		TESNIACI	TĚSNÍCÍ KROUŽEK	SEALING RING	КОЛЬЦО
				KRÚŽOK 8X12			
97	07120009	2		ČAP	ČEP	PIN	ЦАПФА
98	11020010	2		PODLOŽKA	PODLOŽKA	WASHER	ШАЙБА
99	07110015	2		ZÁVLAČKA 4X25	ZÁVLAČKA	COTTER PIN	ШПЛИНТ
100	12021131	1		ZÁTKA	ZÁTKA	PLUG	ПРОБКА
102	08020138	1		ZÁTKA	ZÁTKA	PLUG	ПРОБКА
103	00020020	2		POISTNÝ KRÚŽOK 10	KROUŽEK	RING	КОЛЬЦО
104	14020127	1		VZPERA	VZPĚRA	STRUT	ОПОРА
105	08021105	1		RÁM	RÁM	FRAME	РАМА
106	08021106	2		ZÁTKA	ZÁTKA	PLUG	ПРОБКА



POHON POJAZDU ĽAVÝ (WAY INDUSTRIES)
POHON POJEZDU LEVÝ
GEAR BOX LEFT
ПРИВОД ХОДА ЛЕВЫЙ

3.5

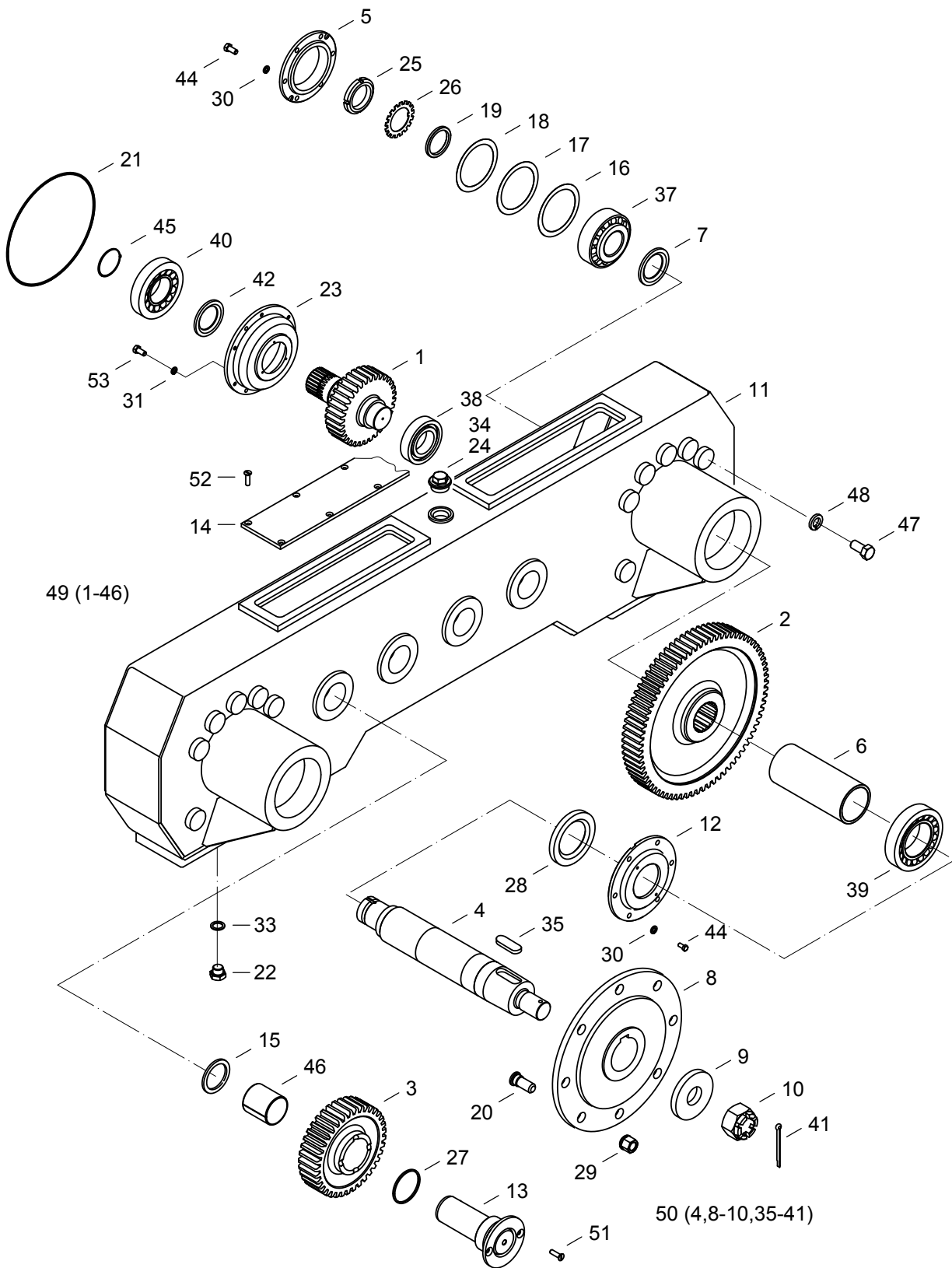
1	2	3	4	Názov	Název	Name	Наименование
1	08033001	1		PASTOROK	PASTOREK	PINION	ШЕСТЕРНЯ
2	08033002	2		KOLESO	KOLO	WHEEL	КОЛЕСО
3	08035003	4		KOLESO	KOLO	WHEEL	КОЛЕСО
4	08031026	2		HRIADEL'	HŘÍDEL	SHAFT	ВАЛ
5	08031008	2		VEKO	VÍKO	COVER	КРЫШКА ЛЕВАЯ
6	08033006	2		ROZPERKA	ROZPĚRKA	SPACER	РАСПОРКА
7	08033007	2		KRÚŽOK 76X8	KROUŽEK	RING	КОЛЬЦО
8	08031027	2		PRÍRUBA	PŘÍRUBA	FLANGE	ФЛАНЕЦ
9	08031030	2		PODLOŽKA	PODLOŽKA	WASHER	ШАЙБА
10	08031029	2		MATICA	MATICE	NUT	ГАЙКА
11	08035011	1		TELESO SKRINE	TĚLESO SKŘÍNĚ	HOUSING	КОРПУС КОРОБКИ
				ĽAVÉ	LEVÉ		ЛЕВЫЙ
12	08031007	2		VEKO	VÍKO	COVER	КРЫШКА ЛЕВАЯ
13	08033013	4		HRIADEL'	HŘÍDEL	SHAFT	ВАЛ
14	08033014	2		VEKO	VÍKO	COVER	КРЫШКА ЛЕВАЯ
15	08033015	4		KRÚŽOK	KROUŽEK	RING	КОЛЬЦО
16	08033016	4		PODLOŽKA	PODLOŽKA	WASHER	ШАЙБА
17	08033017	2		PODLOŽKA	PODLOŽKA	WASHER	ШАЙБА
18	08033018	2		PODLOŽKA	PODLOŽKA	WASHER	ШАЙБА
19	08033019	2		PODLOŽKA	PODLOŽKA	WASHER	ШАЙБА
20	00031027	16		SKRUTKA	ŠROUB	SCREW	ГАЙКА
21	07061032	1		O-KRÚŽOK 214X2,62	O-KROUŽEK	O-RING	О-КОЛЬЦО
22	07050020	3		ZÁTKA M16X1,5	ZÁTKA	PLUG	ПРОБКА
23	07033010	1		VEKO	VÍKO	COVER	КРЫШКА ЛЕВАЯ
24	07033023	1		ZÁTKA M30x1,5	ZÁTKA	PLUG	ПРОБКА
25	06100009	2		MATICA	MATICE	NUT	ГАЙКА
26	08033026	2		PODLOŽKA	PODLOŽKA	WASHER	ШАЙБА
27	07033026	4		KRÚŽOK 60X3	KROUŽEK	RING	КОЛЬЦО
28	08031015	2		GUFERO 70X90X10	GUFERO	SEAL	САЛЬНИК
29	00031028	16		MATICA M18X1,5A	MATICE	NUT	ГАЙКА
30	00020029	24		PODLOŽKA 10	PODLOŽKA	WASHER	ШАЙБА
31	00176005	6		PODLOŽKA 6	PODLOŽKA	WASHER	ШАЙБА
33	00066014	3		TES. KRÚŽOK 16X22	TĚSNÍCÍ KROUŽEK	SEALING RING	УПЛОТНИТЕЛЬНОЕ КОЛЬЦО
34	00066016	1		TES. KRÚŽOK 30X36	TĚSNÍCÍ KROUŽEK	SEALING RING	УПЛОТНИТЕЛЬНОЕ КОЛЬЦО
35	08031028	2		PERO	PERO	KEY	ШПОНКА
37	08031013	2		LOŽISKO 32310	LOŽISKO	BEARING	ПОДШИПНИК
38	00042033	1		LOŽISKO 6210	LOŽISKO	BEARING	ПОДШИПНИК
39	08031014	2		LOŽISKO 32214	LOŽISKO	BEARING	ПОДШИПНИК
40	07031017	1		LOŽISKO 31310	LOŽISKO	BEARING	ПОДШИПНИК



POHON POJAZDU ĽAVÝ (WAY INDUSTRIES)
POHON POJEZDU LEVÝ
GEAR BOX LEFT
ПРИВОД ХОДА ЛЕВЫЙ

3.5

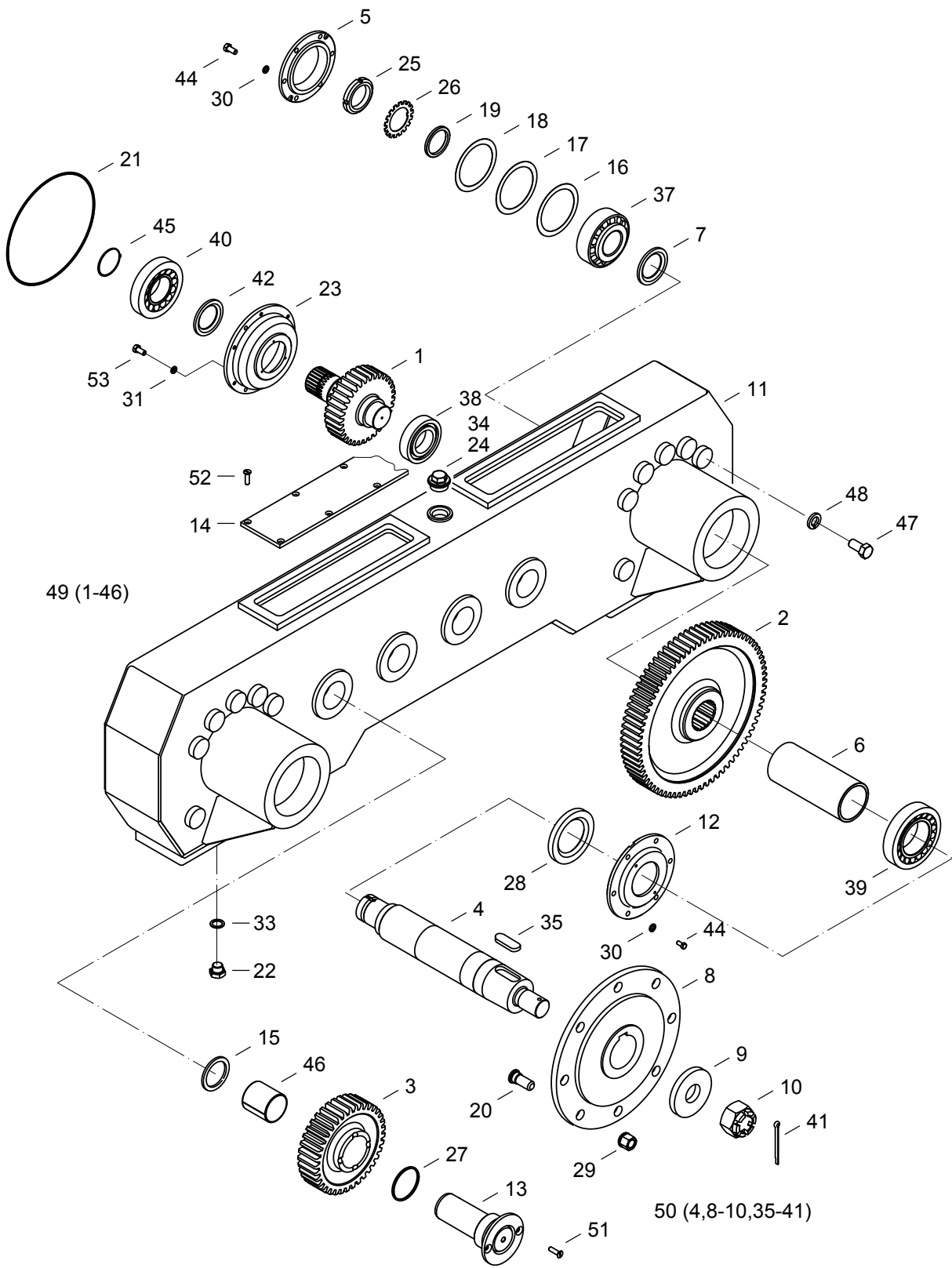
1	2	3	4	Názov	Název	Name	Наименование
41	07412011	2		ZÁVLAČKA 6,3X63	ZÁVLAČKA	SPLIT PIN	ШПЛИНТ
42	07033021	1		GUFERO 60X75X8	GUFERO	SEAL	САЛЬНИК
44	09171029	24		SKRUTKA M10X18	ŠROUB	SCREW	ГАЙКА
45	07033038	1		POISTNÝ KRÚŽOK 50	POJIST. KROUŽEK	SAFETY RING	СТОПОРНОЕ КОЛЬЦО
46	07033016	4		PÚZDRO	POUZDRO	BUSHING	ВТУЛКА
47	00211036	14		SKRUTKA M16X35	ŠROUB	SCREW	ГАЙКА
48	00171024	14		PODLOŽKA 16	PODLOŽKA	WASHER	ШАЙБА
49	08035049	1		PREVODOVKA	PŘEVODOVKA	GEAR BOX	КОРОБКА ПЕРЕДАЧ
				ĽAVÁ	LEVÁ	LEFT	ЛЕВАЯ
50	08031005	2		VÝSTUPNÝ HRIADEĽ	VÝSTUP HŘÍDEL	OUTLET SHAFT	ВТОРИЧНЫЙ ВАЛ
51	07033045	8		SKRUTKA M8X16	ŠROUB	SCREW	ГАЙКА
52	07033046	16		SKRUTKA M6X12	ŠROUB	SCREW	ГАЙКА
53	07033047	6		SKRUTKA M6X16	ŠROUB	SCREW	ГАЙКА
54	00076010	14		SKRUTKA M6x10	ŠROUB	SCREW	ГАЙКА
55	00033017	14		TESNIACI KRÚŽOK 6x10	TĚSNÍCÍ KROUŽEK	SEALING RING	УПЛОТНИТЕЛЬНОЕ



POHON POJAZDU PRAVÝ (WAY INDUSTRIES)
POHON POJEZDU PRAVÝ
GEAR BOX RIGHT
ПРИВОД ХОДА ПРАВЫЙ

3.6

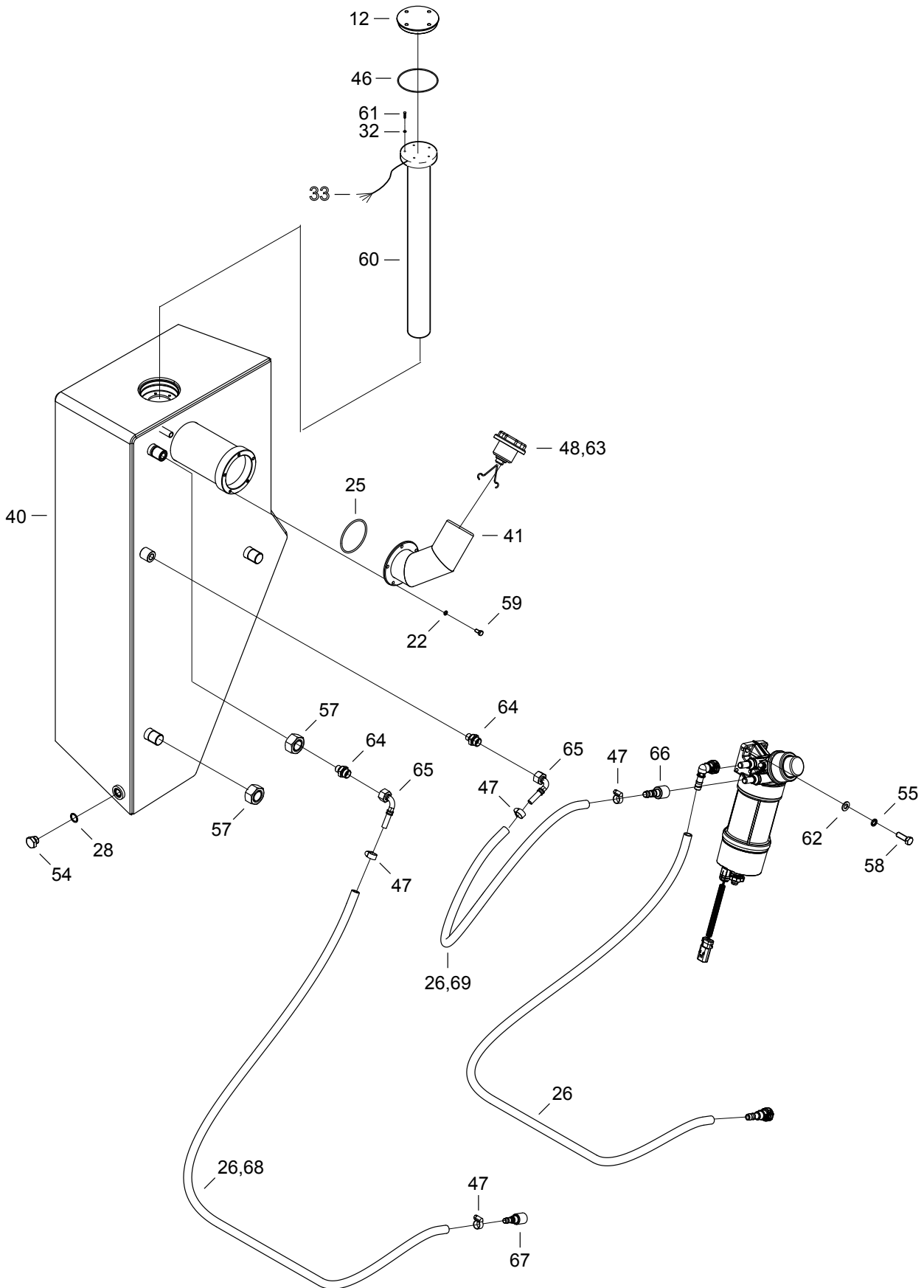
1	2	3	4	Názov	Název	Name	Наименование
1	08033001	1		PASTOROK	PASTOREK	PINION	ШЕСТЕРНЯ
2	08033002	2		KOLESO	KOLO	WHEEL	КОЛЕСО
3	08035003	4		KOLESO	KOLO	WHEEL	КОЛЕСО
4	08031026	2		HRIADEL'	HŘÍDEL	SHAFT	ВАЛ
5	08031008	2		VEKO	VÍKO	COVER	КРЫШКА ЛЕВАЯ
6	08033006	2		ROZPERKA	ROZPĚRKA	SPACER	РАСПОРКА
7	08033007	2		KRÚŽOK 76X8	KROUŽEK	RING	КОЛЬЦО
8	08031027	2		PRÍRUBA	PŘÍRUBA	FLANGE	ФЛАНЕЦ
9	08031030	2		PODLOŽKA	PODLOŽKA	WASHER	ШАЙБА
10	08031029	2		MATICA	MATICE	NUT	ГАЙКА
11	08036011	1		TELESO SKRINE	TĚLESO SKŘÍNĚ	HOUSING	КОРПУС КОРОБКИ
				PRAVÉ	PRAVÉ		ПРАВЫЙ
12	08031007	2		VEKO	VÍKO	COVER	КРЫШКА ЛЕВАЯ
13	08033013	4		HRIADEL'	HŘÍDEL	SHAFT	ВАЛ
14	08033014	2		VEKO	VÍKO	COVER	КРЫШКА ЛЕВАЯ
15	08033015	4		KRÚŽOK	KROUŽEK	RING	КОЛЬЦО
16	08033016	4		PODLOŽKA	PODLOŽKA	WASHER	ШАЙБА
17	08033017	2		PODLOŽKA	PODLOŽKA	WASHER	ШАЙБА
18	08033018	2		PODLOŽKA	PODLOŽKA	WASHER	ШАЙБА
19	08033019	2		PODLOŽKA	PODLOŽKA	WASHER	ШАЙБА
20	00031027	16		SKRUTKA	ŠROUB	SCREW	ГАЙКА
21	07061032	1		O-KRÚŽOK 214X2,62	O-KROUŽEK	O-RING	О-КОЛЬЦО
22	07050020	3		ZÁTKA M16X1,5	ZÁTKA	PLUG	ПРОБКА
23	07033010	1		VEKO	VÍKO	COVER	КРЫШКА ЛЕВАЯ
24	00066015	1		ZÁTKA M30x1,5	ZÁTKA	PLUG	ПРОБКА
25	06100009	2		MATICA	MATICE	NUT	ГАЙКА
26	08033026	2		PODLOŽKA	PODLOŽKA	WASHER	ШАЙБА
27	07033026	4		KRÚŽOK 60X3	KROUŽEK	RING	КОЛЬЦО
28	08031015	2		GUFERO 70X90X10	GUFERO	SEAL	САЛЬНИК
29	00031028	16		MATICA M18X1,5A	MATICE	NUT	ГАЙКА
30	00020029	24		PODLOŽKA 10	PODLOŽKA	WASHER	ШАЙБА
31	00176005	6		PODLOŽKA 6	PODLOŽKA	WASHER	ШАЙБА
33	00066014	3		TES. KRÚŽOK 16X22	TĚSNÍCÍ KROUŽEK	SEALING RING	УПЛОТНИТЕЛЬНОЕ КОЛЬЦО
34	00066016	1		TES. KRÚŽOK 30X36	TĚSNÍCÍ KROUŽEK	SEALING RING	УПЛОТНИТЕЛЬНОЕ КОЛЬЦО
35	08031028	2		PERO	PERO	KEY	ШПОНКА
37	08031013	2		LOŽISKO 32310	LOŽISKO	BEARING	ПОДШИПНИК
38	00042033	1		LOŽISKO 6210	LOŽISKO	BEARING	ПОДШИПНИК
39	08031014	2		LOŽISKO 32214	LOŽISKO	BEARING	ПОДШИПНИК
40	07031017	1		LOŽISKO 31310	LOŽISKO	BEARING	ПОДШИПНИК



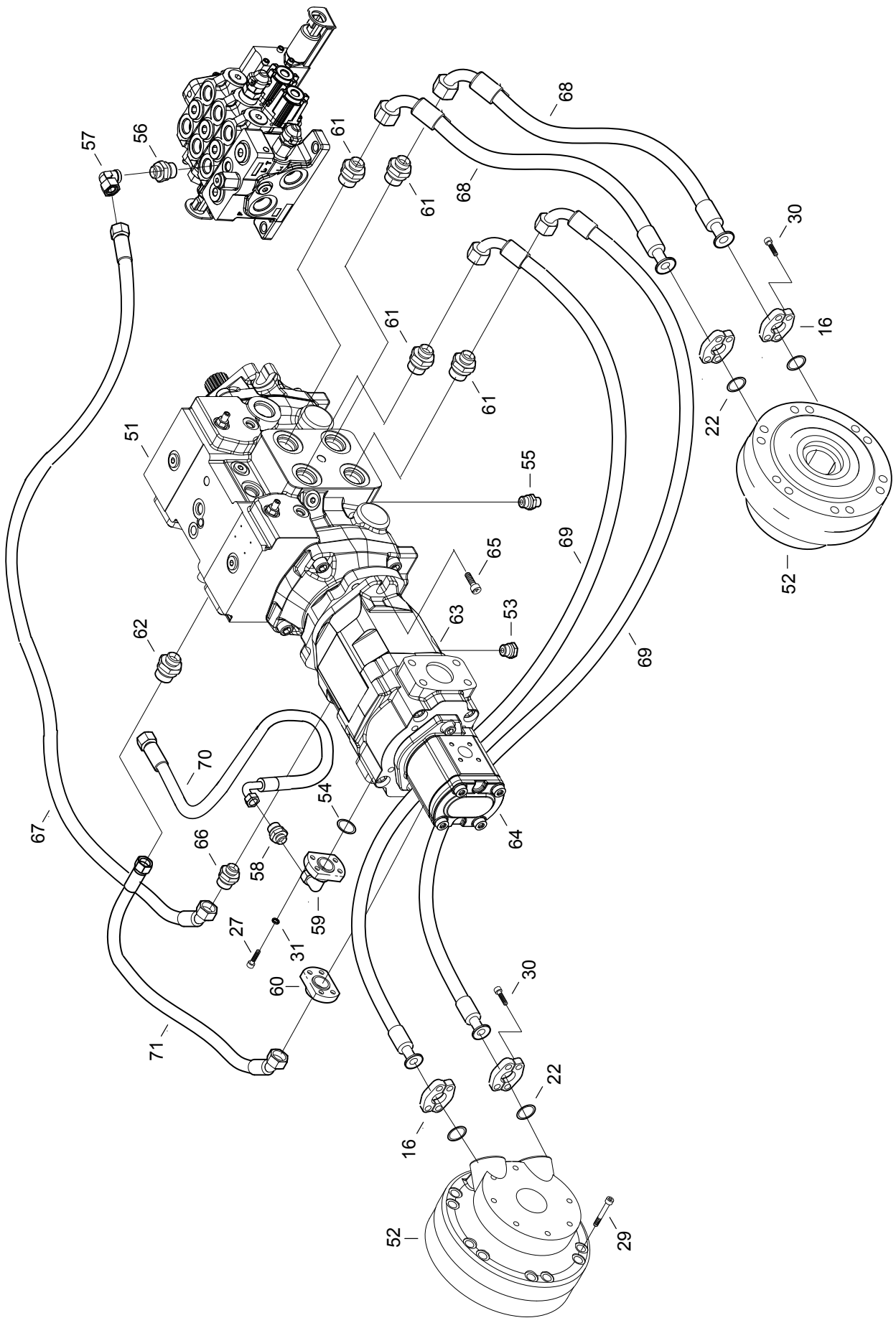
POHON POJAZDU PRAVÝ (WAY INDUSTRIES)
POHON POJEZDU PRAVÝ
GEAR BOX RIGHT
ПРИВОД ХОДА ПРАВЫЙ

3.6

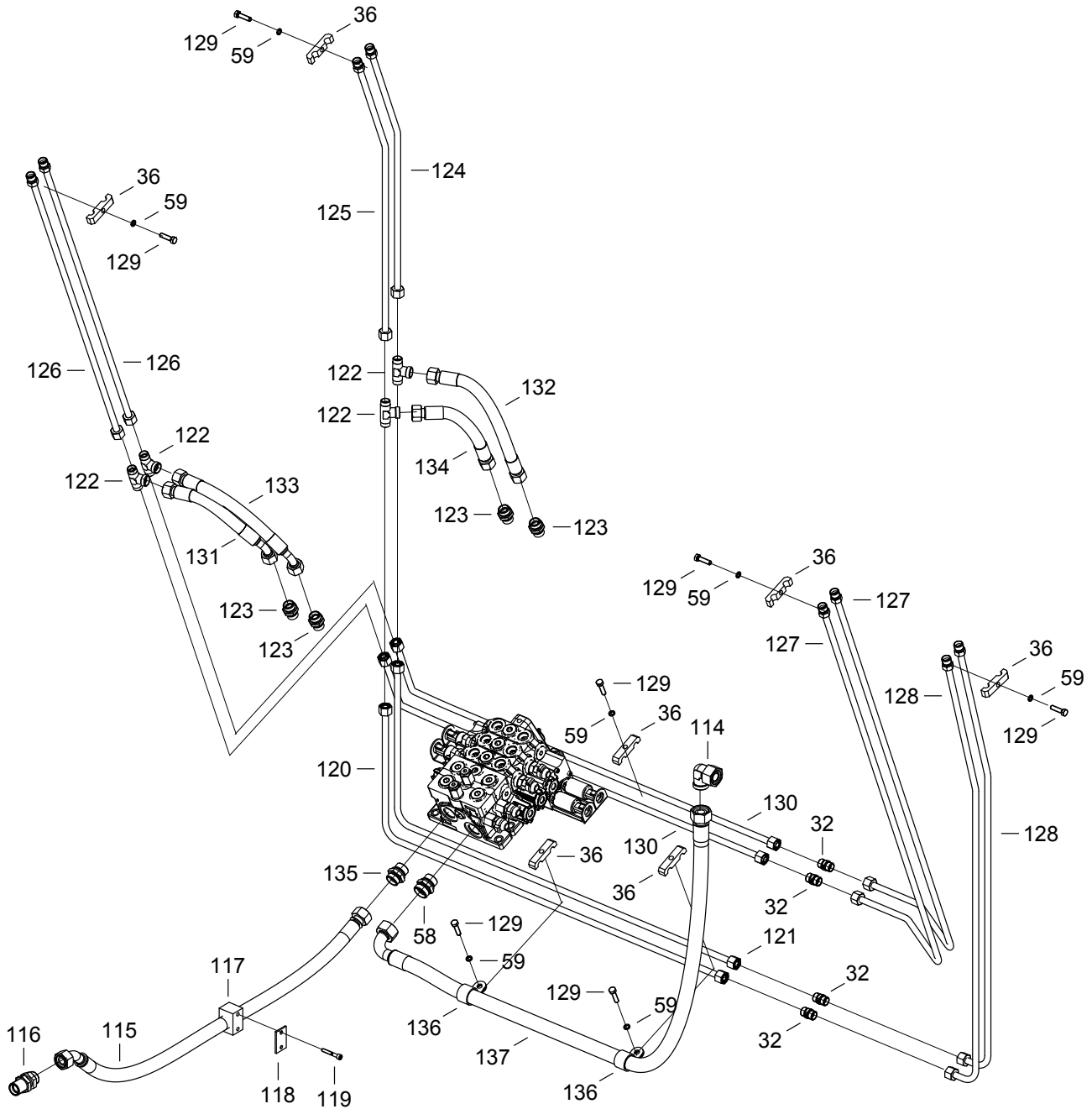
1	2	3	4	Názov	Název	Name	Наименование
41	07412011	2		ZÁVLAČKA 6,3X63	ZÁVLAČKA	SPLIT PIN	ШПЛИНТ
42	07033021	1		GUFERO 60X75X8	GUFERO	SEAL	САЛЬНИК
44	09171029	24		SKRUTKA M10X18	ŠROUB	SCREW	ГАЙКА
45	07033038	1		POISTNÝ KRÚŽOK 50	POJIST. KROUŽEK	SAFETY RING	СТОПОРНОЕ КОЛЬЦО
46	07033016	4		PÚZDRO	POUZDRO	BUSHING	ВТУЛКА
47	00211036	14		SKRUTKA M16X35	ŠROUB	SCREW	ГАЙКА
48	00171024	14		PODLOŽKA 16	PODLOŽKA	WASHER	ШАЙБА
49	08036049	1		PREVODOVKA PRAVÁ	PŘEVODOVKA PRAVÁ	GEAR BOX RIGHT	КОРОБКА ПЕРЕДАЧ ПРАВАЯ
50	08031005	2		VÝSTUPNÝ HRIADEL	VÝSTUP HŘÍDEL	OUTLET SHAFT	ВТОРИЧНЫЙ ВАЛ
51	07033045	8		SKRUTKA M8X16	ŠROUB	SCREW	ГАЙКА
52	07033046	16		SKRUTKA M6X12	ŠROUB	SCREW	ГАЙКА
53	07033047	6		SKRUTKA M6X16	ŠROUB	SCREW	ГАЙКА
54	00076010	14		SKRUTKA M6x10	ŠROUB	SCREW	ГАЙКА
55	00033017	14		TESNIACI KRÚŽOK 6x10	TĚSNÍCÍ KROUŽEK	SEALING RING	УПЛОТНИТЕЛЬНОЕ



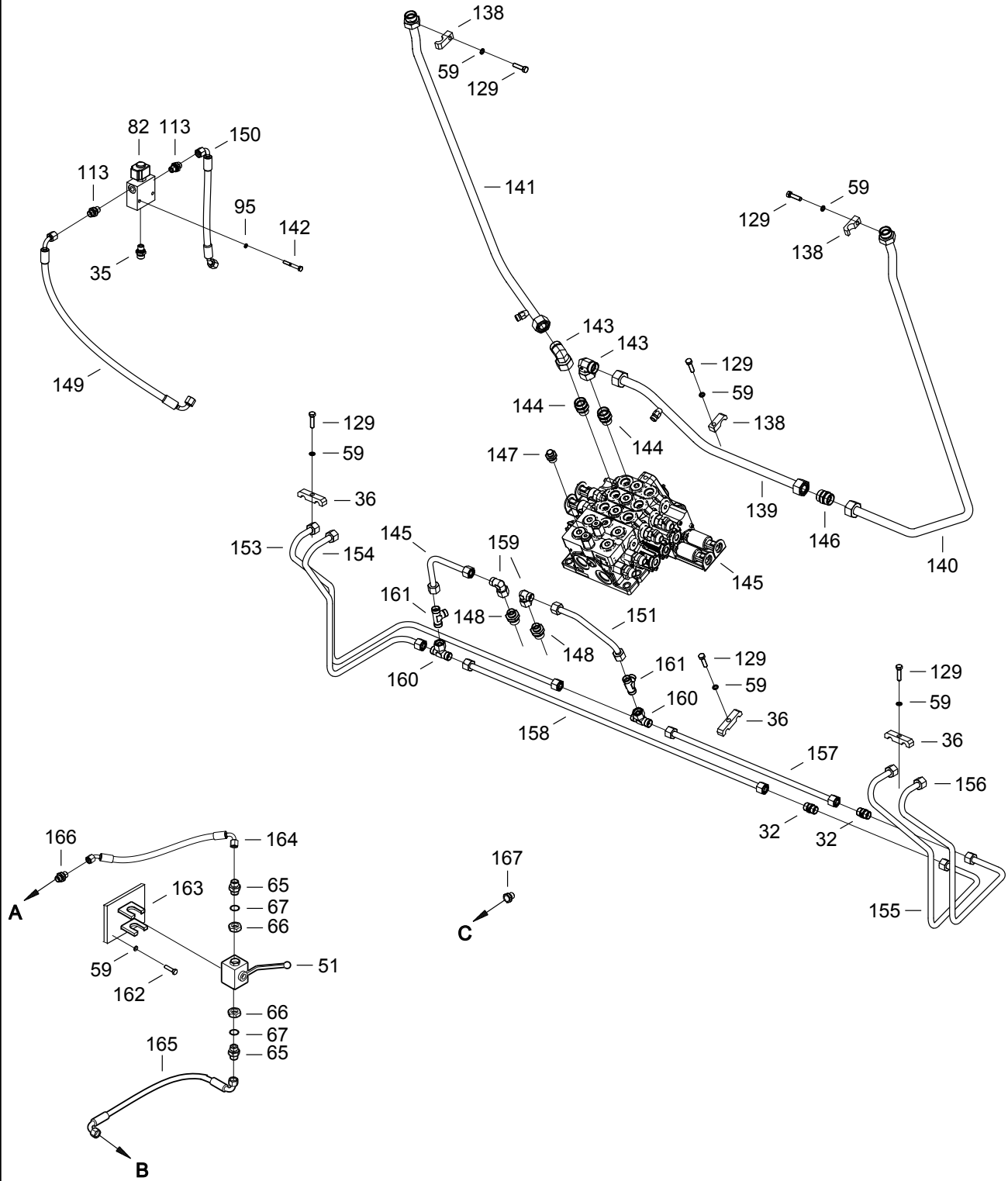
1	2	3	4	Názov	Název	Name	Наименование
12	07050014	1		UZÁVER	UZÁVĚR	CLOSURE	ЗАТВОР
22	00031055	5		PODLOŽKA 6	PODLOŽKA	WASHER	ШАЙБА
25	07050028	1		TES. KRÚŽOK 70X3	TĚSNÍCÍ KROUŽEK	SEALING RING	УПЛОТНИТЕЛЬНОЕ КОЛЬЦО
26	11050025	4,2m		PRUŽINA TRUBICOVÁ	PRUŽINA	TUBE SPRING	ПРУЖИНА
28	00062033	1		TES. KRÚŽOK 16X20	TĚSNÍCÍ KROUŽEK	SEALING RING	УПЛОТНИТЕЛЬНОЕ КОЛЬЦО
32	00111035	6		PODLOŽKA 4,1	PODLOŽKA	WASHER	ШАЙБА
33	11050032	1		ZAPOJENIE SNÍMAČA	ZAPOJENÍ SNÍMAČE	SENSOR CONNECTION	ВКЛЮЧЕНИЕ ДАТЧИКА
40	08051040	1		PALIVOVÁ NÁDRŽ	PALIVOVÁ NÁDRŽ	FUEL TANK	ТОПЛИВНЫЙ БАК
41	11050047	1		HRDLO NALIEVACIE	NALÉVACÍ HRDLO	FILLER	ЗАЛИВНОЕ ГОРЛО
46	12050060	1		TES. KRÚŽOK 80X2	TĚSNÍCÍ KROUŽEK	SEALING RING	УПЛОТНИТЕЛЬНОЕ КОЛЬЦО
47	00050017	4		HADICOVÁ SPONA	HADICOVÁ SPONA	CLIP	ХОМУТ
48	12063088	1		UZÁVER	UZÁVĚR	CLOSURE	ЗАТВОР
54	08051054	1		ZÁTKA M16X1,5	ZÁTKA	SCREW	ПРОБКА
55	00020029	2		PODLOŽKA 10	PODLOŽKA	WASHER	ШАЙБА
57	14063042	3		MATICA M24	MATICE	NUT	ГАЙКА
58	00173002	2		SKRUTKA M10X30	ŠROUB	SCREW	БОЛТ
59	06261026	5		SKRUTKA M6X14	ŠROUB	SCREW	БОЛТ
60	12050049	1		SNÍMAČ HLADINY	SNÍMAČ HLADINY	SENSING	ДАТЧИК УРОВНЯ
61	00084011	6		SKRUTKA M4X20	ŠROUB	SCREW	БОЛТ
62	00083021	2		PODLOŽKA 10,5	PODLOŽKA	WASHER	ШАЙБА
63	12063094	1		RETIAZKA PAL. ZATKY	ŘETÍZEK	CHAIN	ЦЕПЬ
64	12051115	2		HRDLO	HRDLO	SOCKET	ШТУЦЕР
65	12051116	2		KONCOVKA	KONCOFKA	ENDING	ОКОНЧАНИЕ
66	12051117	1		RÝCHLOSPOJKA	RYCHLOSPOJKA	TWIN PLUG CONNECTOR	ОБОЙМА МУФТЫ
67	12051118	1		RÝCHLOSPOJKA	RYCHLOSPOJKA	TWIN PLUG CONNECTOR	ОБОЙМА МУФТЫ
68	12051113	2m		HADICA	HADICE	HOSE	ШЛАНГ
69	12051113	0,7m		HADICA	HADICE	HOSE	ШЛАНГ



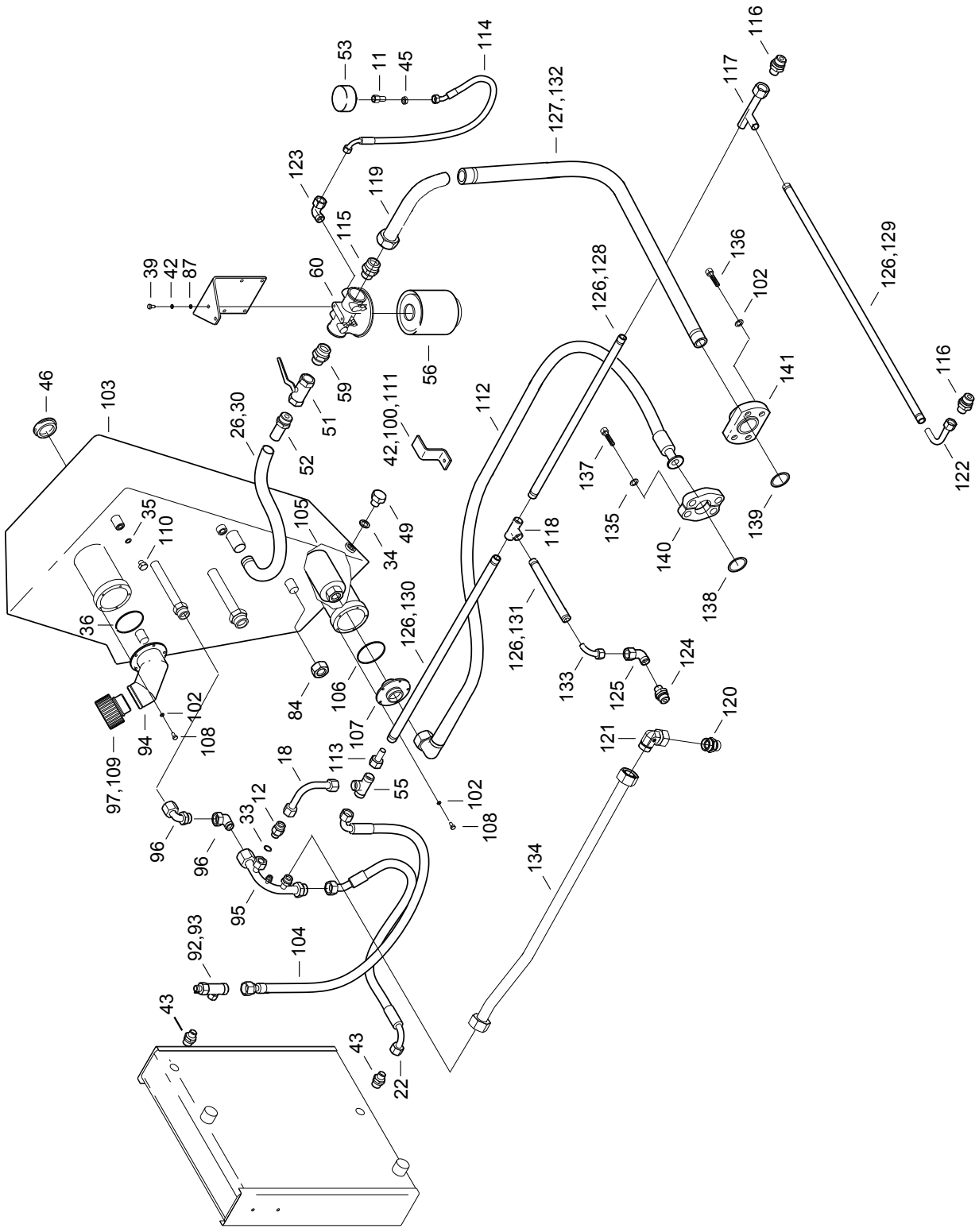
1	2	3	4	Názov	Název	Name	Наименование
16	07061019	8		PRÍRUBA	PŘÍRUBA	FLANGE	ФЛАНЕЦ
22	07061024	4		O-KRÚŽOK	O-KROUŽEK	O-RING	О-КОЛЬЦО
27	00040006	4		SKRUTKA M10X35	ŠROUB	SCREW	БОЛТ
29	07061026	20		SKRUTKA M12X75	ŠROUB	SCREW	БОЛТ
30	07061029	16		SKRUTKA 7/16X3/4	ŠROUB	SCREW	БОЛТ
31	00020029	4		PODLOŽKA 10	PODLOŽKA	WASHER	ШАЙБА
51	12061071	1		ČERPADLO	ČERPADLO	PUMP	НАСОСЫ
52	12061072	2		HYDROBÁZA	HYDROBAZA	HYDROMOTOR	ГИДРОБАЗА
53	12061100	1		ZÁTKA	ZÁTKA	PLUG	ПРОБКА
54	12061093	1		O-KRÚŽOK	O-KROUŽEK	O-RING	О-КОЛЬЦО
55	11066017	4		HRDLO MERACIE	MĚŘICÍ HRDLO	SOCKET	ИЗМЕРИТЕЛЬНЫЙ
56	07081043	1		HRDLO	HRDLO	SOCKET	ШТУЦЕР
57	07081040	1		L-HRDLO	L-HRDLO	SOCKET	ШТУЦЕР
58	09153020	1		HRDLO	HRDLO	SOCKET	ШТУЦЕР
59	12061089	1		PRÍRUBA	PŘÍRUBA	FLANGE	ФЛАНЕЦ
60	12061086	1		PRÍRUBA	PŘÍRUBA	FLANGE	ФЛАНЕЦ
61	11067039	4		HRDLO	HRDLO	SOCKET	ШТУЦЕР
62	14062039	1		HRDLO	HRDLO	SOCKET	ШТУЦЕР
63	12061096	1		ČERPADLO	ČERPADLO	PUMP	НАСОСЫ
64	12061097	1		ČERPADLO	ČERPADLO	PUMP	НАСОСЫ
65	13041015	2		SKRUTKA 1/2X1,1/4	ŠROUB	SCREW	БОЛТ
66	08061041	1		HRDLO	HRDLO	SOCKET	ШТУЦЕР
67	08061042	1		HADICA PHD 108X1400	HADICE	HOSE	ШЛАНГ
68	12061083	2		HADICA PHD 416X630	HADICE	HOSE	ШЛАНГ
69	08066069	2		HADICA PHD 416X870	HADICE	HOSE	ШЛАНГ
70	12063150	1		HADICA PHD 216X530	HADICE	HOSE	ШЛАНГ
71	12061087	1		HADICA PHD 216X500	HADICE	HOSE	ШЛАНГ



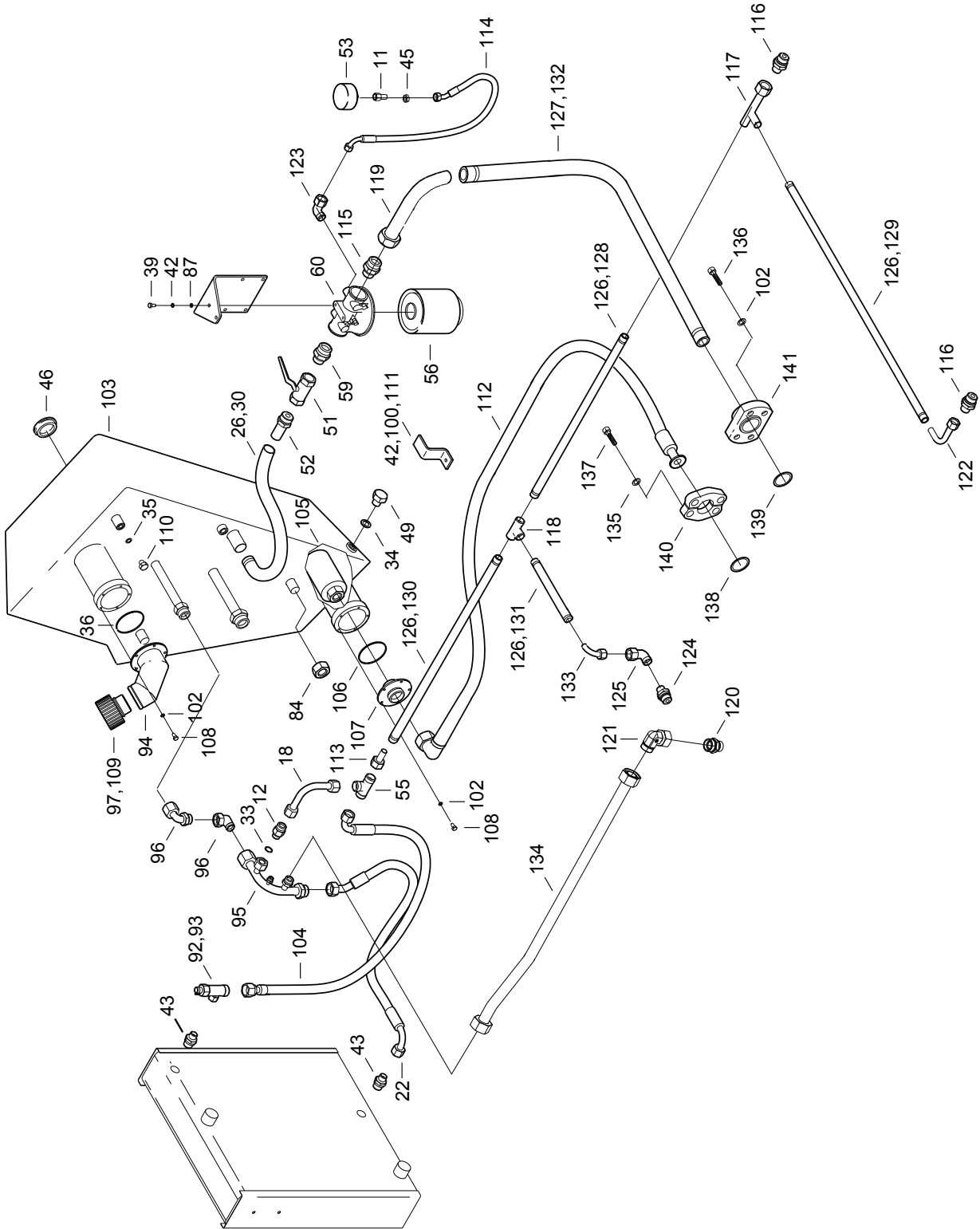
1	2	3	4	Názov	Název	Name	Наименование
32	11062036	4		SPOJKA	SPOJKA	ELBOW	МУФТЫ
36	09062031	8		PRÍCHYTKA	PŘÍCHYTKA	CLAMP	ЗАПОНКА
58	08420003	1		HRDLO	HRDLO	SOCKET	ШТУЦЕР
59	00020019	8		PODLOŽKA 8	PODLOŽKA	WASHER	ШАЙБА
114	09175019	1		L-HRDLO	L-HRDLO	SOCKET	ШТУЦЕР
115	08067115	1		HADICA PHD 216X980	HADICE	HOSE	ШЛАНГ
116	12065030	1		HRDLO	HRDLO	SOCKET	ШТУЦЕР
117	08522006	1		PRÍCHYTKA	PŘÍCHYTKA	CLAMP	ЗАПОНКА
118	07522017	1		PLATNIČKA	LAMELA	SHEET	ПЛАСТИНА
119	00062100	2		SKRUTKA M6X40	ŠROUB	SCREW	БОЛТ
120	08067120	1		POTRUBIE	POTRUBÍ	PIPING	ТРУБОПРОВОД
121	08067121	1		POTRUBIE	POTRUBÍ	PIPING	ТРУБОПРОВОД
122	11062056	4		T-HRDLO	T-HRDLO	T-SOCKET	Т-ШТУЦЕР
123	07420003	4		HRDLO	HRDLO	SOCKET	ШТУЦЕР
124	08067124	1		POTRUBIE	POTRUBÍ	PIPING	ТРУБОПРОВОД
125	08067125	1		POTRUBIE	POTRUBÍ	PIPING	ТРУБОПРОВОД
126	08067126	2		POTRUBIE	POTRUBÍ	PIPING	ТРУБОПРОВОД
127	08067127	2		POTRUBIE	POTRUBÍ	PIPING	ТРУБОПРОВОД
128	08067128	2		POTRUBIE	POTRUBÍ	PIPING	ТРУБОПРОВОД
129	07172008	8		SKRUTKA M8X30	ŠROUB	SCREW	БОЛТ
130	08067130	2		POTRUBIE	POTRUBÍ	PIPING	ТРУБОПРОВОД
131	08067131	1		HADICA PHD 213X230	HADICE	HOSE	ШЛАНГ
132	08067132	1		HADICA PHD 213X330	HADICE	HOSE	ШЛАНГ
133	08067133	1		HADICA PHD 213X330	HADICE	HOSE	ШЛАНГ
134	08067134	1		HADICA PHD 213X270	HADICE	HOSE	ШЛАНГ
135	11062019	1		HRDLO	HRDLO	SOCKET	ШТУЦЕР
136	13064058	2		PRÍCHYTKA	PŘÍCHYTKA	CLAMP	ЗАПОНКА
137	11063078	1		HADICA 120X1170	HADICE	HOSE	ШЛАНГ



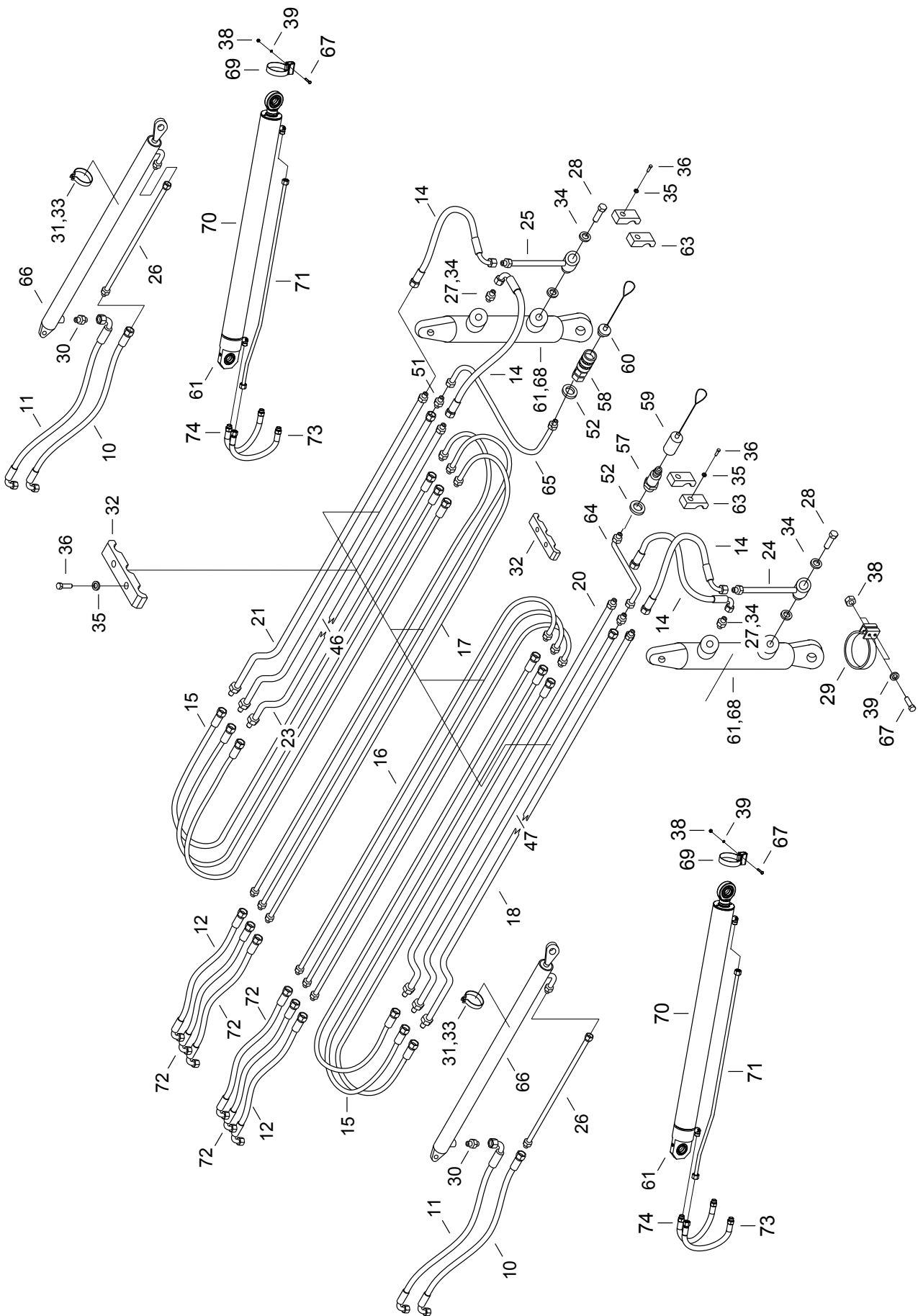
1	2	3	4	Názov	Název	Name	Наименование
32	11062036	2		SPOJKA	SPOJKA	ELBOW	МУФТЫ
35	07081043	1		HRDLO	HRDLO	SOCKET	ШТУЦЕР
36	09062031	4		PRÍCHYTKA	PŘÍCHYTKA	CLAMP	ЗАПОНКА
51	11062002	1		VENTIL	VENTIL	VALVE	КЛАПАН
59	00020019	9		PODLOŽKA 8	PODLOŽKA	WASHER	ШАЙБА
65	11062025	2		HRDLO	HRDLO	SOCKET	ШТУЦЕР
66	00176002	2		MATICA M14X1,5	MATICE	NUT	ГАЙКА
67	07062083	2		O-KRÚŽOK 16X2	O-KROUŽEK	O-RING	О-КОЛЬЦО
82	12062086	1		ELEKTROMAGNETIC.	ELEKTROMAGNET.	ELECTROMAGNETIC	ЭЛЕКТРОМАГНИТНЫЙ
				VENTIL	VENTIL	VALVE	КЛАПАН
95	00031055	2		PODLOŽKA 6	PODLOŽKA	WASHER	ШАЙБА
113	07062034	2		HRDLO	HRDLO	SOCKET	ШТУЦЕР
129	07172008	7		SKRUTKA M8X30	ŠROUB	SCREW	БОЛТ
138	11062043	3		PRÍCHYTKA	PŘÍCHYTKA	CLAMP	ЗАПОНКА
139	08067139	1		POTRUBIE	POTRUBÍ	PIPING	ТРУБОПРОВОД
140	08067140	1		POTRUBIE	POTRUBÍ	PIPING	ТРУБОПРОВОД
141	08067141	1		POTRUBIE	POTRUBÍ	PIPING	ТРУБОПРОВОД
142	08101024	2		SKRUTKA M6X45	ŠROUB	SCREW	БОЛТ
143	07062056	2		SPOJKA	SPOJKA	ELBOW	МУФТЫ
144	07420009	2		HRDLO	HRDLO	SOCKET	ШТУЦЕР
145	08067145	1		ROZVÁDZAČ	ROZVADĚČ	DISTRIBUTOR	РАСПРЕДЕЛИТЕЛЬ
146	07062033	1		SPOJKA	SPOJKA	ELBOW	МУФТЫ
147	12081061	1		HRDLO MERACIE	MĚŘÍCÍ HRDLO	SOCKET	ШТУЦЕР
148	07420004	2		HRDLO	HRDLO	SOCKET	ШТУЦЕР
149	08067149	1		HADICA PHD 106X560	HADICE	HOSE	ШЛАНГ
150	08067150	1		HADICA PHD 106X320	HADICE	HOSE	ШЛАНГ
151	08067151	1		POTRUBIE	POTRUBÍ	PIPING	ТРУБОПРОВОД
152	08067152	1		POTRUBIE	POTRUBÍ	PIPING	ТРУБОПРОВОД
153	08067153	1		POTRUBIE	POTRUBÍ	PIPING	ТРУБОПРОВОД
154	08067154	1		POTRUBIE	POTRUBÍ	PIPING	ТРУБОПРОВОД
155	08067155	1		POTRUBIE	POTRUBÍ	PIPING	ТРУБОПРОВОД
156	08067156	1		POTRUBIE	POTRUBÍ	PIPING	ТРУБОПРОВОД
157	08067157	1		POTRUBIE	POTRUBÍ	PIPING	ТРУБОПРОВОД
158	08067158	1		POTRUBIE	POTRUBÍ	PIPING	ТРУБОПРОВОД
159	15062034	2		L-HRDLO	HRDLO	SOCKET	ШТУЦЕР
160	08067160	2		T-HRDLO	T-HRDLO	T-SOCKET	Т-ШТУЦЕР
161	08067161	2		T-SPOJKA	T-SPOJKA	T-ELBOW	МУФТЫ
162	00031046	2		SKRUTKA M8X20	ŠROUB	SCREW	БОЛТ
163	12021098	1		KONZOLA	KONZOLA	BRACKET	КОНСОЛЬ
164	08067164	1		HADICA PHD 106X420	HADICE	HOSE	ШЛАНГ
165	08067165	1		HADICA PHD 106X400	HADICE	HOSE	ШЛАНГ
166	12062226	1		HRDLO	HRDLO	SOCKET	ШТУЦЕР
167	07063046	1		ZÁTKA	ZÁTKA	PLUG	ПРОБКА



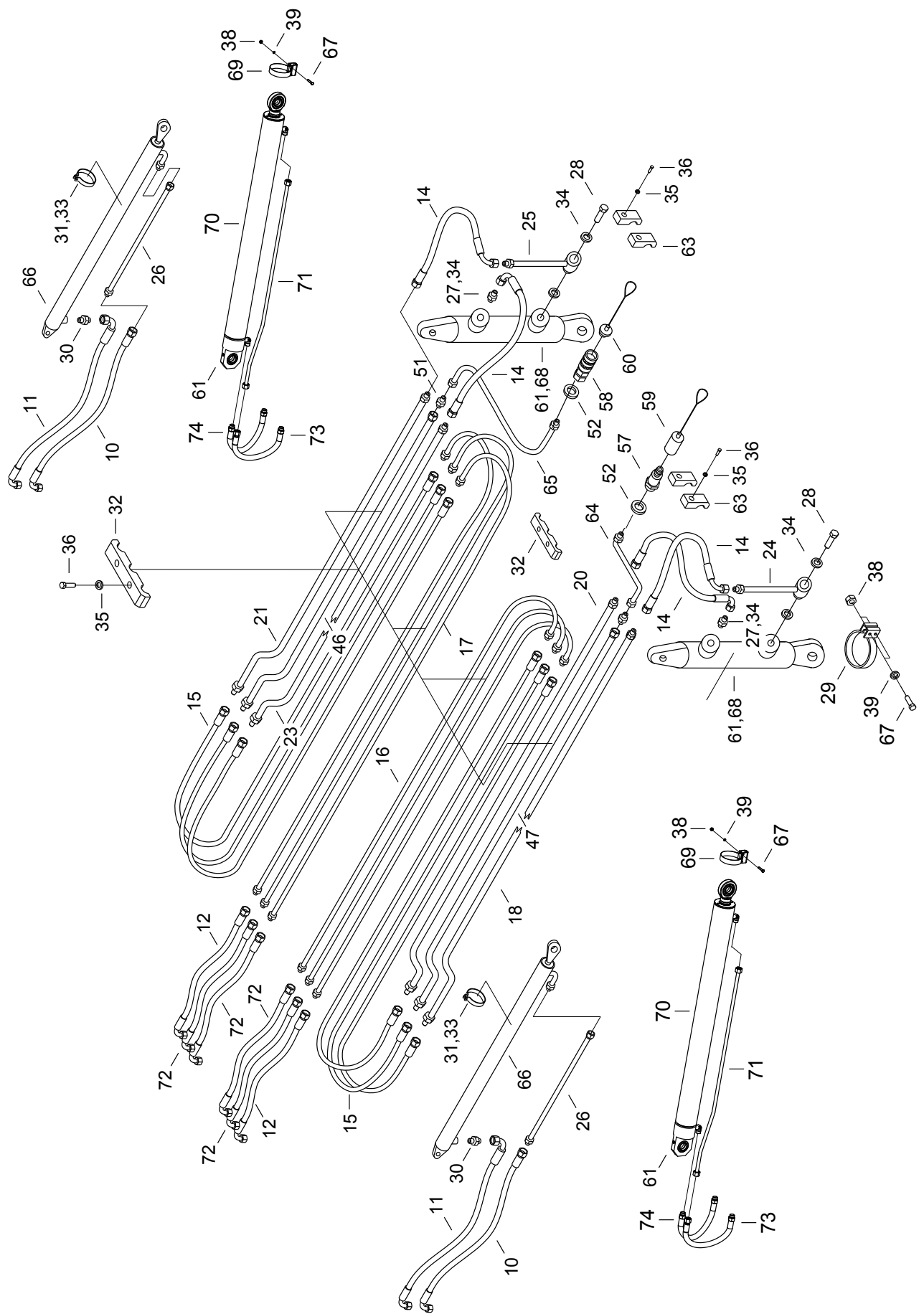
1	2	3	4	Názov	Název	Name	Наименование
11	08065024	1		HRDLO	HRDLO	SOCKET	ШТУЦЕР
12	11063012	1		PREPÚŠŤACÍ VENTIL	PŘEPOUŠTĚCÍ VENTIL	RELIEF VALVE	ПЕРЕПУСКНОЙ КЛАПАН
18	11063018	1		POTRUBIE	POTRUBÍ	PIPING	ТРУБОПРОВОД
22	11063022	1		HADICA	HADICE	HOSE	ШЛАНГ
26	00061105	1		PHD 120X1130 HADICA	HADICE	HOSE	ШЛАНГ
30	09065014	2		TMS 32/43 650 HADICOVÁ SPONA	HADICOVÁ SPONA	CLIP	ХОМУТ
33	00062030	1		TESNIACI KRÚŽOK	TĚSNÍCÍ KROUŽEK	SEALING RING	УПЛОТНИТЕЛЬНОЕ КОЛЬЦО
34	00062033	1		27X32 TESNIACI KRÚŽOK	TĚSNÍCÍ KROUŽEK	SEALING RING	УПЛОТНИТЕЛЬНОЕ КОЛЬЦО
35	00062048	1		16X20 TESNIACI KRÚŽOK	TĚSNÍCÍ KROUŽEK	SEALING RING	УПЛОТНИТЕЛЬНОЕ КОЛЬЦО
36	07050028	1		12X16 O-KRÚŽOK	O-KROUŽEK	O-RING	О-КОЛЬЦО
39	01050017	2		70X3 SKRUTKA M8X18	ŠROUB	SCREW	БОЛТ
42	00020019	3		PODLOŽKA 8	PODLOŽKA	WASHER	ШАЙБА
43	08420003	2		HRDLO	HRDLO	SOCKET	ШТУЦЕР
45	00176002	1		MATICA M14X1,5	MATICE	NUT	ГАЙКА
46	00066018	1		OLEJOZNAK	OLEJOZNAK	OIL GAUGE	УКАЗАТЕЛЬ УРОВНЯ МАСЛА
49	07050020	1		M52X1,5 ZÁTKA M16X1,5	ZÁTKA	PLUG	ПРОБКА
51	08063037	1		GULOVÝ VENTIL	KULOVÝ VENTIL	BALL VALVE	ШАРОВОЙ КЛАПАН
52	09065043	1		HRDLO	HRDLO	SOCKET	ШТУЦЕР
53	00066019	1		VÁKUOMANOMETER	VAKUOMETR	VACUUMMETER	ВАКУУММЕТР
55	11063009	1		T-HRDLO	T-HRDLO	T-SOCKET	Т-ШТУЦЕР
56	09065029	1		ČISTIACA VLOŽKA	ČISTÍCÍ VLOŽKA	FILTER ELEMENT	ФИЛЬТР
59	15064015	1		VSUVKA	VSUVKA	INSERTION	НИППЕЛЬ
60	08068060	1		FILTER SACÍ	FILTR	FILTER	ФИЛЬТР
84	14063042	3		MATICA M24	MATICE	NUT	ГАЙКА
87	00020018	2		PODLOŽKA 8,4	PODLOŽKA	WASHER	ШАЙБА
92	11063076	1		T-HRDLO	T-HRDLO	T-SOCKET	Т-ШТУЦЕР
93	11063077	1		HRDLO MERACIE	HRDLO	SOCKET	ШТУЦЕР
94	12063096	1		NALIEVACIE HRDLO	NALÉVACÍ HRDLO	FILLER	ЗАЛИВНОЕ ГОРЛО
95	12063090	1		POTRUBIE	POTRUBÍ	PIPING	ТРУБОПРОВОД
96	09175019	2		HRDLO	HRDLO	SOCKET	ШТУЦЕР
97	12063088	1		UZÁVER	UZÁVĚR	CLOSURE	ЗАТВОР
100	11063062	1		PŘÍCHYTKA	PŘÍCHYTKA	CLAMP	ЗАПОНКА
102	00031055	14		PODLOŽKA 6	PODLOŽKA	WASHER	ШАЙБА
103	08068103	1		HYDRAULICKÁ NÁDRŽ	HYDRAULICKÁ NÁDRŽ	OIL TANK	ГИДРАВЛИЧЕСКИЙ БАК
104	12063160	1		HADICA	HADICE	HOSE	ШЛАНГ
105	11063045	1		PHD 220X700 FILTER	FILTR	FILTER	ФИЛЬТР
106	11063032	1		O-KRÚŽOK 80X3,55	O-KROUŽEK	O-RING	О-КОЛЬЦО
107	11063055	1		VEKO ÚPLNÉ	VÍKO ÚPLNÉ	COVER	КРЫШКА В СБОРЕ
108	07158029	10		SKRUTKA M6X14	ŠROUB	SCREW	БОЛТ
109	12063094	1		RETIAZKA PAL. ZATKY	ŘETÍZEK	CHAIN	ЦЕПЬ



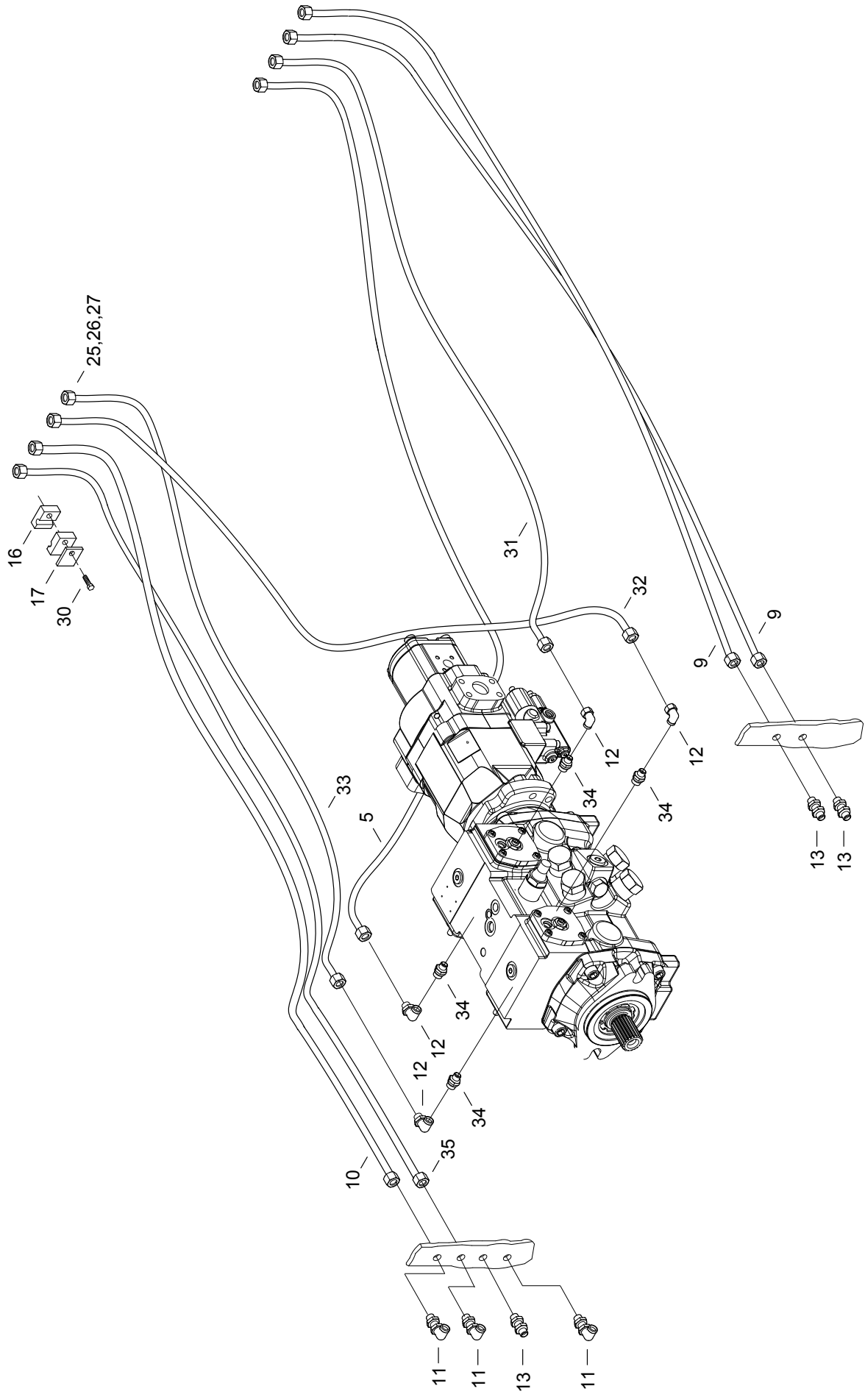
1	2	3	4	Názov	Název	Name	Наименование
110	14063046	1		ZÁTKA M12X1,5-10	ZÁTKA	PLUG	ПРОБКА
111	00261072	1		SKRUTKA M8X14	ŠROUB	SCREW	БОЛТ
112	08068112	1		HADICA PHD 140X1750	HADICE	HOSE	ШЛАНГ
113	11067064	1		POTRUBIE	POTRUBÍ	PIPING	ТРУБОПРОВОД
114	08068114	1		HADICA PHD 106X490	HADICE	HOSE	ШЛАНГ
115	08068115	1		HRDLO	HRDLO	SOCKET	ШТУЦЕР
116	09063014	2		HRDLO	HRDLO	SOCKET	ШТУЦЕР
117	08063006	1		POTRUBIE	POTRUBÍ	PIPING	ТРУБОПРОВОД
118	07063007	1		POTRUBIE	POTRUBÍ	PIPING	ТРУБОПРОВОД
119	08068119	1		POTRUBIE	POTRUBÍ	PIPING	ТРУБОПРОВОД
120	12063157	1		HRDLO	HRDLO	SOCKET	ШТУЦЕР
121	12063165	1		L-HRDLO	L-HRDLO	L-SOCKET	L-ШТУЦЕР
122	00061034	1		POTRUBIE	POTRUBÍ	PIPING	ТРУБОПРОВОД
123	11067065	1		L-HRDLO	L-HRDLO	L-SOCKET	L-ШТУЦЕР
124	11067039	1		HRDLO	HRDLO	SOCKET	ШТУЦЕР
125	11062033	1		L-HRDLO	L-HRDLO	L-SOCKET	L-ШТУЦЕР
126	00061019	8		HADICOVÁ SPONA	HADICOVÁ SPONA	CLIP	ХОМУТ
127	08065021	2		HADICOVÁ SPONA	HADICOVÁ SPONA	CLIP	ХОМУТ
128	00063136	1		HADICA TE 216X750	HADICE	HOSE	ШЛАНГ
129	00063136	1		HADICA TE 216X550	HADICE	HOSE	ШЛАНГ
130	07063016	1		HADICA TMO 20/28-450	HADICE	HOSE	ШЛАНГ
131	07063016	1		HADICA TMO 20/28-150	HADICE	HOSE	ШЛАНГ
132	07065019/1	1		HADICA TMS 25/36-800	HADICE	HOSE	ШЛАНГ
133	11067058	1		POTRUBIE	POTRUBÍ	PIPING	ТРУБОПРОВОД
134	08068134	1		HADICA PTE 213X1460	HADICE	HOSE	ШЛАНГ
135	00031052	4		PODLOŽKA 12	PODLOŽKA	WASHER	ШАЙБА
136	01215022	4		SKRUTKA M6X20	ŠROUB	SCREW	БОЛТ
137	00171005	4		SKRUTKA M12X35	ŠROUB	SCREW	БОЛТ
138	12063153	1		O-KRÚŽOK	O-KROUŽEK	O-RING	О-КОЛЬЦО
139	11067068	1		O-KRÚŽOK 2X26	O-KROUŽEK	O-RING	О-КОЛЬЦО
140	12063152	2		PRÍRUBA	PŘÍRUBA	FLANGE	ФЛАНЕЦ
141	11067053	1		PRÍRUBA	PŘÍRUBA	FLANGE	ФЛАНЕЦ



1	2	3	4	Názov	Název	Name	Наименование
10	08069010	2		HADICA PHD 210X640	HADICE	HOSE	ШЛАНГ
11	08069011	2		HADICA PHD 210X660	HADICE	HOSE	ШЛАНГ
12	08069012	2		HADICA PHD 213X780	HADICE	HOSE	ШЛАНГ
14	08069014	4		HADICA HD 213X330	HADICE	HOSE	ШЛАНГ
15	08069015	6		HADICA HD 213X1270	HADICE	HOSE	ШЛАНГ
16	08069016	3		POTRUBIE	POTRUBÍ	PIPING	ТРУБОПРОВОД
17	08069017	3		POTRUBIE	POTRUBÍ	PIPING	ТРУБОПРОВОД
18	08069018	1		POTRUBIE	POTRUBÍ	PIPING	ТРУБОПРОВОД
20	08069020	1		POTRUBIE	POTRUBÍ	PIPING	ТРУБОПРОВОД
21	08069021	1		POTRUBIE	POTRUBÍ	PIPING	ТРУБОПРОВОД
23	08069023	1		POTRUBIE	POTRUBÍ	PIPING	ТРУБОПРОВОД
24	08069024	1		POTRUBIE	POTRUBÍ	PIPING	ТРУБОПРОВОД
25	08069025	1		POTRUBIE	POTRUBÍ	PIPING	ТРУБОПРОВОД
26	08069026	2		POTRUBIE	POTRUBÍ	PIPING	ТРУБОПРОВОД
27	07433020	2		HRDLO	HRDLO	SOCKET	ШТУЦЕР
28	01061010	2		SKRUTKA	ŠROUB	SCREW	БОЛТ
29	08064017	2		SPONA	SPONA	CLIP	GRAFFA PER TUBO
30	08069030	2		HRDLO	HRDLO	SOCKET	ШТУЦЕР
31	08069031	2		PODLOŽKA	PODLOŽKA	WASHER	ШАЙБА
32	08069032	8		PRÍCHYTKA	PŘÍCHYTKA	CLAMP	ЗАПОНКА
33	00172021	2		SPONA HADICOVÁ	SPONA	CLIP	GRAFFA PER TUBO
34	00062030	6		TESNIACI KRÚŽOK 22X27	TĚSNÍCÍ KROUŽEK	SEALING RING	УПЛОТНИТЕЛЬНОЕ КОЛЬЦО
35	00020019	16		PODLOŽKA 8,2	PODLOŽKA	WASHER	ШАЙБА
36	07172008	16		SKRUTKA M8X30	ŠROUB	SCREW	БОЛТ
38	00081060	8		MATICA M6	MATICE	NUT	ГАЙКА
39	00031055	8		PODLOŽKA 6,1	PODLOŽKA	WASHER	ШАЙБА
46	08069046	1		POTRUBIE	POTRUBÍ	PIPING	ТРУБОПРОВОД
47	08069047	1		POTRUBIE	POTRUBÍ	PIPING	ТРУБОПРОВОД
51	07062032	2		SPOJKA	SPOJKA	JOINT	МУФТЫ
52	00062029	2		TESNIACI KRÚŽOK 33X39	TĚSNÍCÍ KROUŽEK	SEALING RING	УПЛОТНИТЕЛЬНОЕ КОЛЬЦО
57	08064050	1		RÝCHLOSPOJKA	RYCHLOSPOJKA	TWIN PLUG CONNECTOR	РОЗЕТКА МУФТЫ
58	08064051	1		RÝCHLOSPOJKA	RYCHLOSPOJKA	TWIN PLUG CONNECTOR	РОЗЕТКА МУФТЫ
59	07064060	1		KRYTKA SPLT	KRYTKA OBJÍMKY	RUBBER CAP	КРЫШКА
60	07064061	1		KRYTKA SPLT	KRYTKA ZÁSTRČKY	RUBBER CAP	КРЫШКА
61	00090023	8		KRYT HLAVICE	KRYT MAZNICE	GREASE LUBRICATOR	КРЫШКА
63	08069063	4		PRÍCHYTKA	PŘÍCHYTKA	CLAMP	ЗАПОНКА
64	08069064	1		POTRUBIE	POTRUBÍ	PIPING	ТРУБОПРОВОД
65	08069065	1		POTRUBIE	POTRUBÍ	PIPING	ТРУБОПРОВОД
66	08069066	2		HYDRAULICKÝ VALEC RAMENA PH 40X25X1000	HYDRAULICKÝ VÁLEC RAMENA	HYDRAULIC CYLINDER	ГИДРОЦИЛИНДР ЛЕВЫЙ
67	12066033	8		SKRUTKA M6X40	ŠROUB	SCREW	БОЛТ



1	2	3	4	Názov	Název	Name	Наименование
68	08069068	2		HYDRAULICKÝ VALEC HV80/45/500	HYDRAULICKÝ VÁLEC	HYDRAULIC CYLINDER	ГИДРОЦИЛИНДР ЛЕВЫЙ
69	08064073	2		SPONA	SPONA	CLIP	GRAFFA PER TUBO
70	08069070	2		HYDRAULICKÝ VALEC HV70/40/800	HYDRAULICKÝ VÁLEC	HYDRAULIC CYLINDER	ГИДРОЦИЛИНДР ЛЕВЫЙ
71	11064006	2		POTRUBIE	POTRUBÍ	PIPING	ТРУБОПРОВОД
72	08069072	4		HADICA PHD 210X770	HADICE	HOSE	ШЛАНГ
73	11064016	2		HADICA PHD 210X450	HADICE	HOSE	ШЛАНГ
74	11064017	2		HADICA PHD 210X450	HADICE	HOSE	ШЛАНГ



1	2	3	4	Názov	Název	Name	Наименование
5	01083031	1		HADICA 10X2X1760	HADICE	HOSE	ШЛАНГ
9	01083031	2		HADICA 10X2X1220	HADICE	HOSE	ШЛАНГ
10	01083031	1		HADICA 10X2X1250	HADICE	HOSE	ШЛАНГ
11	11082002	3		L-HRDLO	L-HRDLO	L-SOCKET	L-ШТУЦЕР
12	07081040	4		L-HRDLO	L-HRDLO	L-SOCKET	L-ШТУЦЕР
13	08081049	3		HRDLO	HRDLO	SOCKET	ШТУЦЕР
16	07081044	8		LŮŽKO	LŮŽKO	BED	СТАНИНА
17	07081045	8		PLATNIČKA HORNÁ	LAMELA HORNÍ	UPPER PLATE	ПЛАСТИНА
22	00081107	16		MATICA M16X1,5	MATICE	NUT	ГАЙКА
23	00081108	16		PRSTEŇ	PRSTEN	RING	КОЛЬЦО
24	00081109	16		VSUVKA	VSUVKA	INSERTION	НИППЕЛЬ
30	12066033	8		SKRUTKA M6X30	ŠROUB	SCREW	БОЛТ
31	01083031	1		HADICA WESTAMID 10X2X1500	HADICE	HOSE	ШЛАНГ
32	01083031	1		HADICA 10X2X2000	HADICE	HOSE	ШЛАНГ
33	01083031	1		HADICA 10X2X1700	HADICE	HOSE	ШЛАНГ
34	07087049	4		HRDLO	HRDLO	SOCKET	ШТУЦЕР
35	01083031	1		HADICA 10X2X1200	HADICE	HOSE	ШЛАНГ

K pozíciám 5,9,10,31-33,35 sa dodávajú po 2 kusy poz. 22,23,24

K pozicím 5,9,10,31-33,35 se dodávají po 2 kusy poz. 22,23,24

Items 5,9,10,31-33,35 are delivered with 2 pieces of items 22,23,24

K позициям 5,9,10,31-33,35 доставляются по 2 штуки поз. 22,23,24



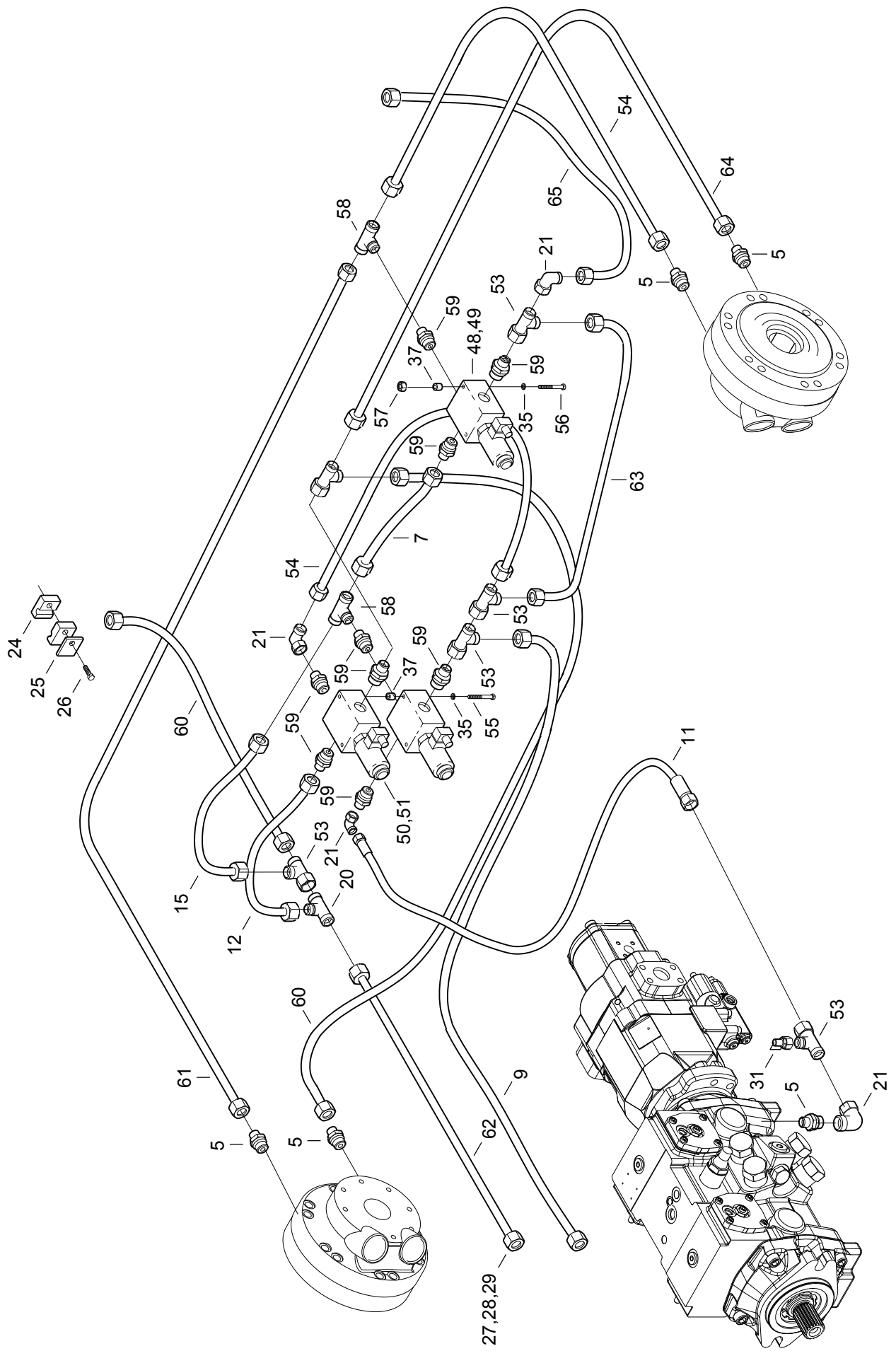
1	2	3	4	Názov	Název	Name	Наименование
12	07081040	10		L-HRDLO	L-HRDLO	L-SOCKET	L-ШТУЦЕР
22	00081107	28		MATICA M16X1,5	MATICE	NUT	ГАЙКА
23	00081108	28		PRSTEŇ	PRSTEN	RING	КОЛЬЦО
24	00081109	28		VSUVKA	VSUVKA	INSERTION	НИППЕЛЬ
35	01083031	1		HADICA 10X2X1200	HADICE	HOSE	ШЛАНГ
36	01083031	1		HADICA 10X2X100	HADICE	HOSE	ШЛАНГ
37	01083031	1		HADICA 10X2X1570	HADICE	HOSE	ШЛАНГ
38	01083031	1		HADICA 10X2X280	HADICE	HOSE	ШЛАНГ
39	01083031	1		HADICA 10X2X1410	HADICE	HOSE	ШЛАНГ
40	01083031	1		HADICA 10X2X360	HADICE	HOSE	ШЛАНГ
41	01083031	1		HADICA 10X2X580	HADICE	HOSE	ШЛАНГ
42	01083031	1		HADICA 10X2X1530	HADICE	HOSE	ШЛАНГ
43	01083031	1		HADICA 10X2X150	HADICE	HOSE	ШЛАНГ
44	09081032	4		T-HRDLO	T-HRDLO	T-SOCKET	T-ШТУЦЕР
45	07081039	1		T-HRDLO	T-HRDLO	T-SOCKET	T-ШТУЦЕР
46	01083031	1		HADICA 10X2X1800	HADICE	HOSE	ШЛАНГ
47	01083031	2		HADICA 10X2X1020	HADICE	HOSE	ШЛАНГ
48	11081005	2		HRDLO	HRDLO	SOCKET	ШТУЦЕР
49	12270017	9		HRDLO G 1/4	HRDLO	SOCKET	ШТУЦЕР
50	01083031	2		HADICA 10X2X450	HADICE	HOSE	ШЛАНГ
51	08083050	2		ELEKTROMAGNET. VENTIL	ELEKTROMAGNET. VENTIL	ELECTROMAGNETIC VALVE	ЭЛЕКТРОМАГНИТНЫЙ КЛАПАН
52	00082030	2		KOCKA	KOCKA	CUBE	КУБИК
53	07081059	2		PODLOŽKA	PODLOŽKA	MOUNT	ШАЙБА
54	07087050	2		SKRUTKA M6X80	ŠROUB	SCREW	БОЛТ
55	00031055	2		PODLOŽKA 6	PODLOŽKA	MOUNT	ШАЙБА
56	12081030	2		VENTIL	VENTIL	VALVE	КЛАПАН

K pozíciám 35-43,46,47,50 sa dodávajú po 2 kusy poz. 27,28,29

K pozicím 35-43,46,47,50 se dodávají po 2 kusy poz. 27,28,29

Items 35-43,46,47,50 are delivered with 2 pieces of items 27,28,29

K позициям 35-43,46,47,50 доставляются по 2 штуки поз. 27,28,29



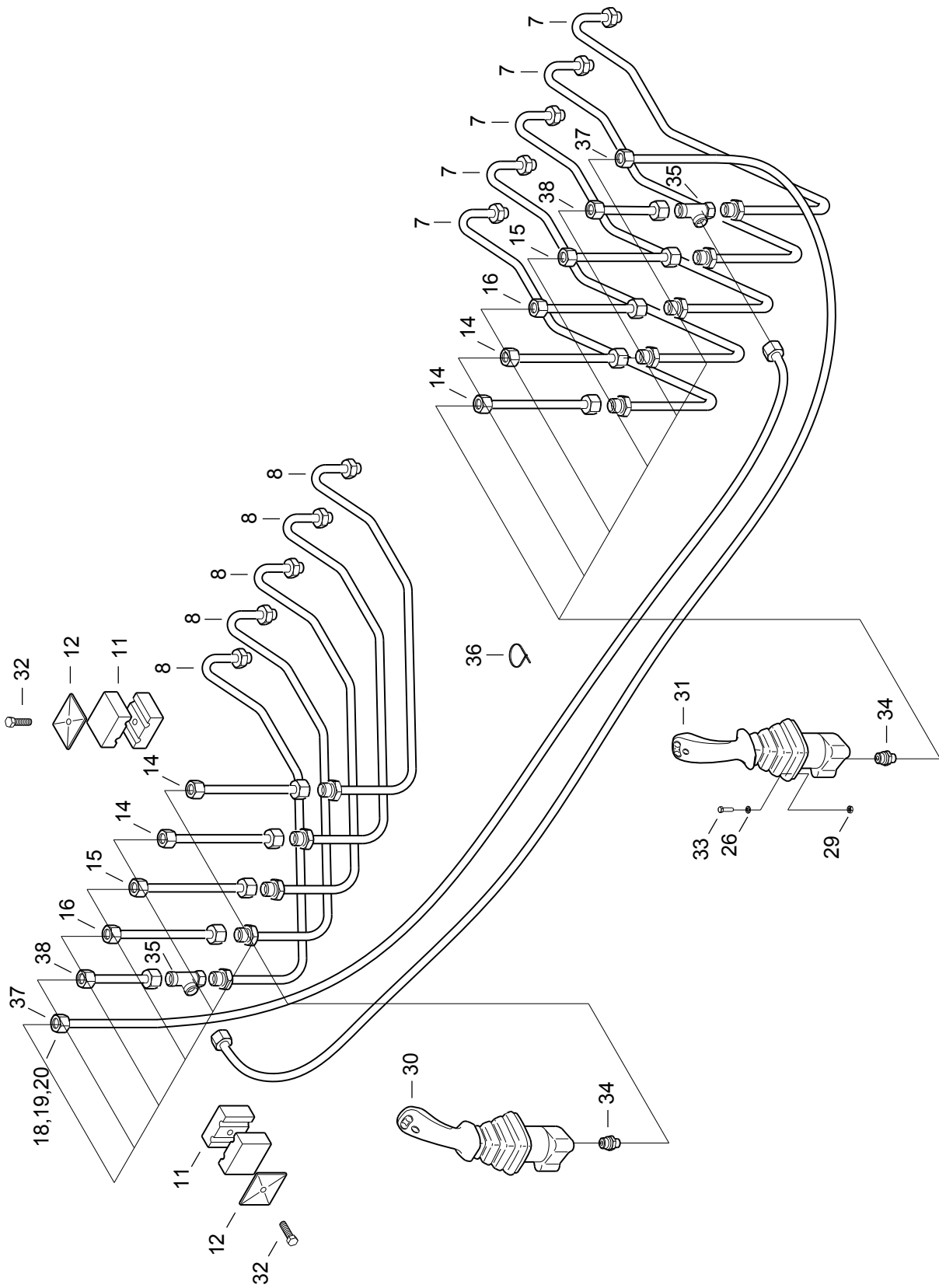
1	2	3	4	Názov	Název	Name	Наименование
5	09081017	5		HRDLO	HRDLO	SOCKET	ШТУЦЕР
7	01083031	2		HADICA 10X2X360	HADICE	HOSE	ШЛАНГ
9	01083031	1		HADICA 10X2X1000	HADICE	HOSE	ШЛАНГ
11	07081097	1		HADICA	HADICE	HOSE	ШЛАНГ
12	01083031	1		HADICA 10X2X300	HADICE	HOSE	ШЛАНГ
15	01083031	1		HADICA 10X2X250	HADICE	HOSE	ШЛАНГ
20	07081039	1		T-HRDLO M16X1,5	T-HRDLO	T-SOCKET	Т-ШТУЦЕР
21	07081040	4		L-HRDLO	L-HRDLO	L-SOCKET	Л-ШТУЦЕР
24	07081044	2		LŮŽKO	LŮŽKO	BED	СТАНИНА
25	07081045	2		PLATNIČKA HORNÁ	LAMELA HORNÍ	UPPER PLATE	ПЛАСТИНА
27	00081107	28		MATICA M16X1,5	MATICE	NUT	ГАЙКА
28	00081108	28		PRSTEŇ	PRSTEN	RING	КОЛЬЦО
29	00081109	28		VSUVKA 6	VSUVKA	INSERTION	НИППЕЛЬ
31	07081089	1		MERACIE HRDLO	HRDLO	SOCKET	ШТУЦЕР
35	00031055	4		PODLOŽKA 6	PODLOŽKA	WASHER	ШАЙБА
37	07081059	6		PODLOŽKA	PODLOŽKA	MOUNT	ШАЙБА
48	08081097	1		ELEKTROMAGNET. VENTIL	ELEKTROMAGNET. VENTIL	ELECTROMAGNETIC VALVE	ЭЛЕКТРОМАГНИТНЫЙ КЛАПАН
49	08081096	1		KOCKA	KOCKA	CUBE	КУБИК
50	08083050	2		ELEKTROMAGNET. VENTIL	ELEKTROMAGNET. VENTIL	ELECTROMAGNETIC VALVE	ЭЛЕКТРОМАГНИТНЫЙ КЛАПАН
51	00082030	2		KOCKA	KOCKA	CUBE	КУБИК
52	12066033	2		SKRUTKA M6X30	ŠROUB	SCREW	БОЛТ
53	09081032	6		T-HRDLO	T-HRDLO	T-SOCKET	Т-ШТУЦЕР
54	01083031	2		HADICA WESTAMID 10X2X400	HADICE	HOSE	ШЛАНГ
55	07087050	4		SKRUTKA M6X80	ŠROUB	SCREW	БОЛТ
56	09061034	2		SKRUTKA M6X60	ŠROUB	SCREW	БОЛТ
57	01083033	2		MATICA M6	MATICE	NUT	ГАЙКА
58	07081088	2		T-HRDLO	T-HRDLO	T-SOCKET	Т-ШТУЦЕР
59	12270017	9		HRDLO G 1/4	HRDLO	SOCKET	ШТУЦЕР
60	01083031	2		HADICA WESTAMID 10X2X450	HADICE	HOSE	ШЛАНГ
61	01083031	1		HADICA WESTAMID 10X2X660	HADICE	HOSE	ШЛАНГ
62	01083031	1		HADICA WESTAMID 10X2X800	HADICE	HOSE	ШЛАНГ
63	01083031	1		HADICA WESTAMID 10X2X540	HADICE	HOSE	ШЛАНГ
64	01083031	1		HADICA WESTAMID 10X2X580	HADICE	HOSE	ШЛАНГ
65	01083031	1		HADICA WESTAMID 10X2X440	HADICE	HOSE	ШЛАНГ

K pozíciám 7,9,12,15,54,60-65 sa dodávajú po 2 kusy poz. 27,28,29

K pozicím 7,9,12,15,54,60-65 se dodávají po 2 kusy poz. 27,28,29

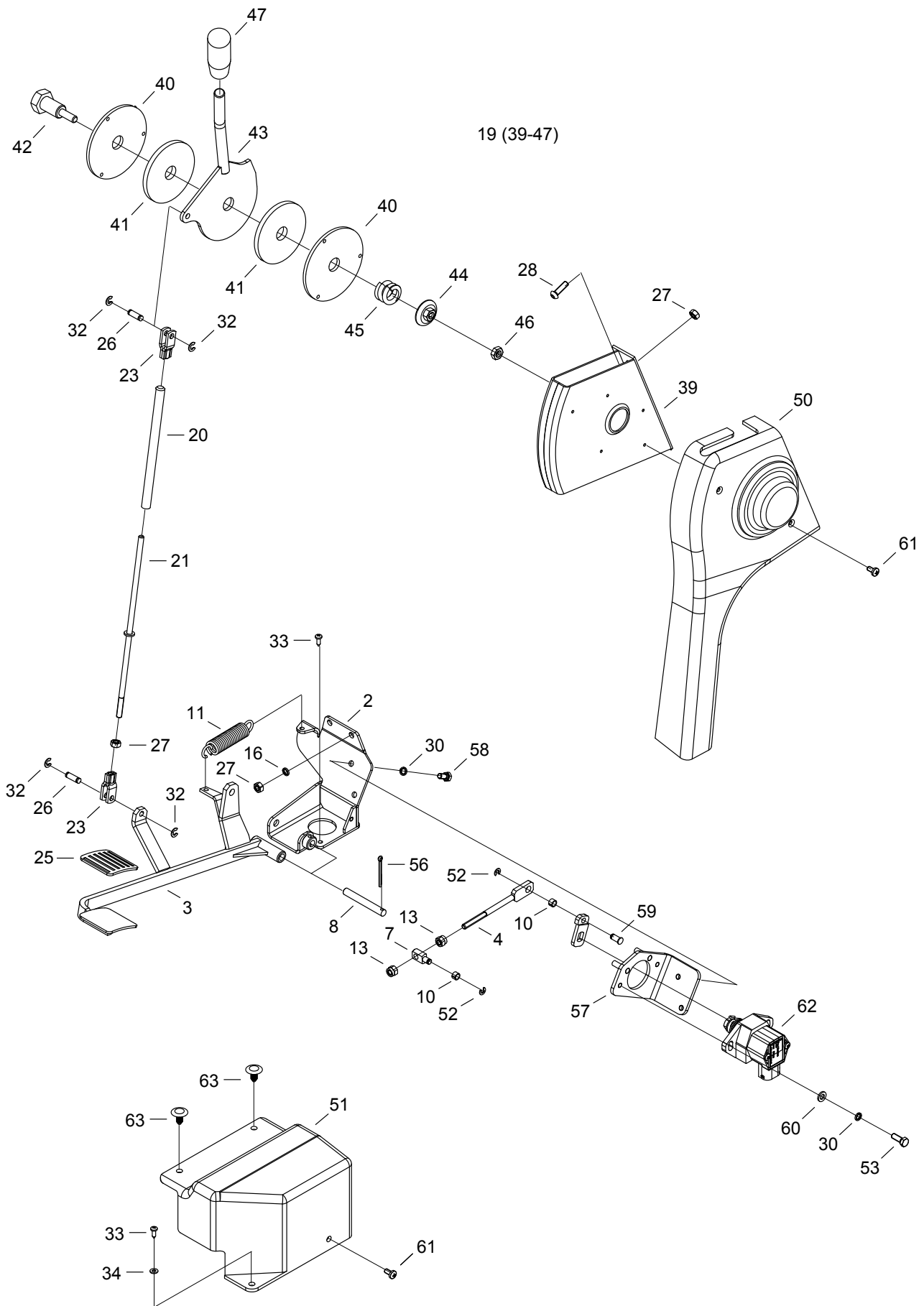
Items 7,9,12,15,54,60-65 are delivered with 2 pieces of items 27,28,29

K позициям 7,9,12,15,54,60-65 доставляются по 2 штуки поз. 27,28,29



1	2	3	4	Názov	Název	Name	Наименование
7	07081010	5		POTRUBIE	POTRUBÍ	PIPING	ТРУБОПРОВОД
8	07081011	5		POTRUBIE	POTRUBÍ	PIPING	ТРУБОПРОВОД
11	07081014	12		LŮŽKO	LŮŽKO	BED	СТАНИНА
12	07081015	12		PLATNIČKA HORNÁ	LAMELA HORNÍ	SHEET	ПЛАСТИНА
14	01083031	4		HADICA WESTAMID 10X2X435	HADICE	HOSE	ШЛАНГ
15	01083031	2		HADICA 10X2X405	HADICE	HOSE	ШЛАНГ
16	01083031	2		HADICA 10X2X385	HADICE	HOSE	ШЛАНГ
18	00081107	24		MATICA M16X1,5	MATICE	NUT	ГАЙКА
19	00081108	24		PRSTEŇ	PRSTEN	RING	КОЛЬЦО
20	00081109	24		VSUVKA	VSUVKA	INSERTION	НИППЕЛЬ
26	00081061	8		PODLOŽKA OZDOB. 6	PODLOŽKA	WASHER	ШАЙБА
29	00081060	8		MATICA M6	MATICE	NUT	ГАЙКА
30	08081109	1		DIAL'KOVÝ OVLÁDAČ	DÁLKOVÝ OVLADAČ	REMOTE CONTROLLER	ДИСТАНЦИОННОЕ УПРАВЛЕНИЕ
31	08081110	1		DIAL'KOVÝ OVLÁDAČ	DÁLKOVÝ OVLADAČ	REMOTE CONTROLLER	ДИСТАНЦИОННОЕ УПРАВЛЕНИЕ
32	07402013	12		SKRUTKA M6X35	ŠROUB	SCREW	БОЛТ
33	14084016	8		SKRUTKA M6X55	ŠROUB	SCREW	БОЛТ
34	12270017	12		HRDLO	HRDLO	SOCKET	ШТУЦЕР
35	09081032	2		T-HRDLO	T-HRDLO	T-SOCKET	Т-ШТУЦЕР
36	14102052	2		VIAZAČ KÁBLOV	VÁZAČ KÁBLOV	BINDER CABLE	
37	01083031	2		HADICA 10X2X1000	HADICE	HOSE	ШЛАНГ
38	01083031	2		HADICA 10X2X320	HADICE	HOSE	ШЛАНГ

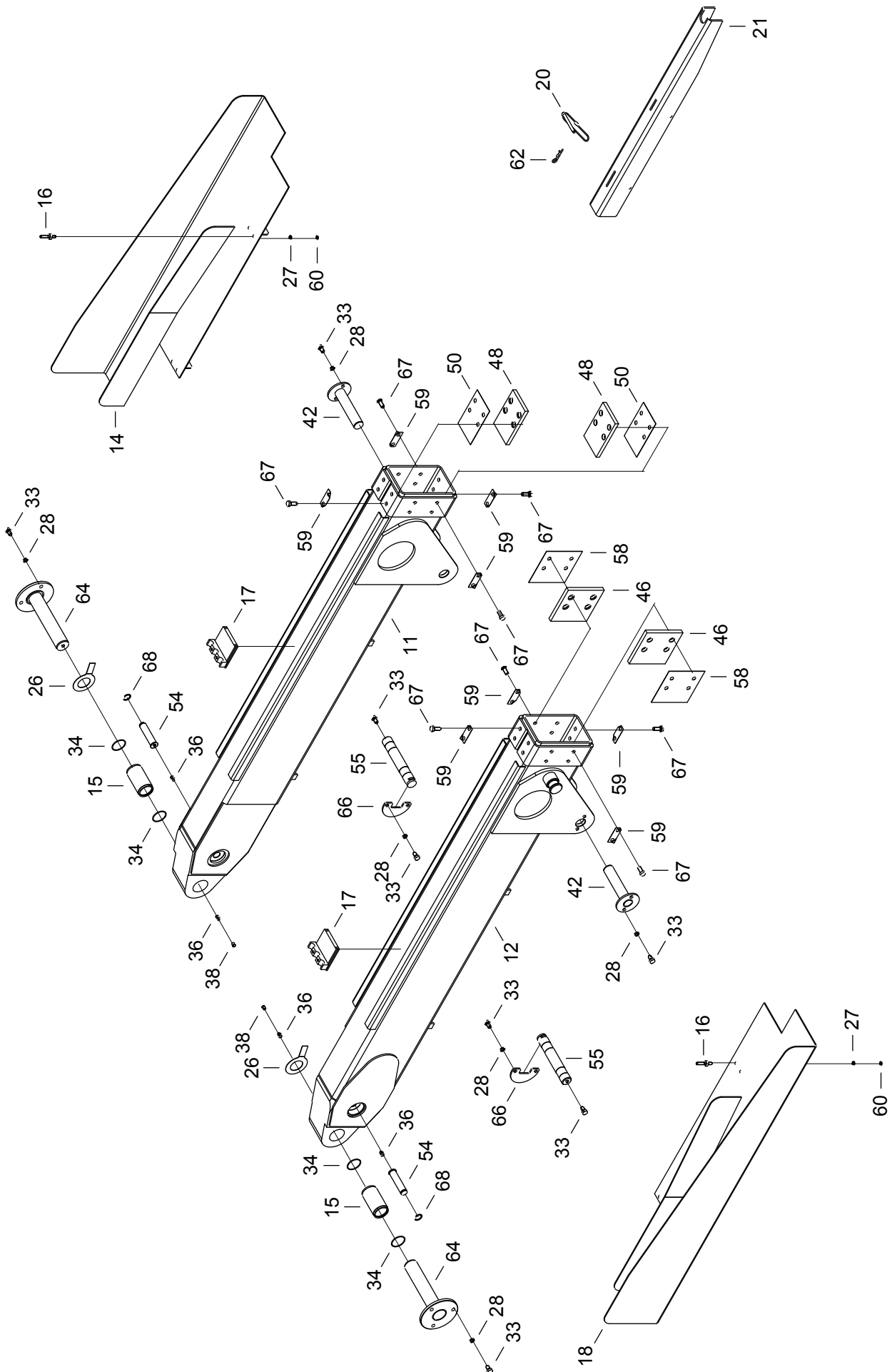
K pozíciám 14-16,37,38 sa dodávajú po 2 kusy poz. 18,19,20
 K pozíciím 14-16,37,38 se dodávají po 2 kusy poz. 18,19,20
 Items 14-16,37,38 are delivered with 2 pieces of items 18,19,20
 К позициям 14-16,37,38 доставляются по 2 штуки поз. 18,19,20



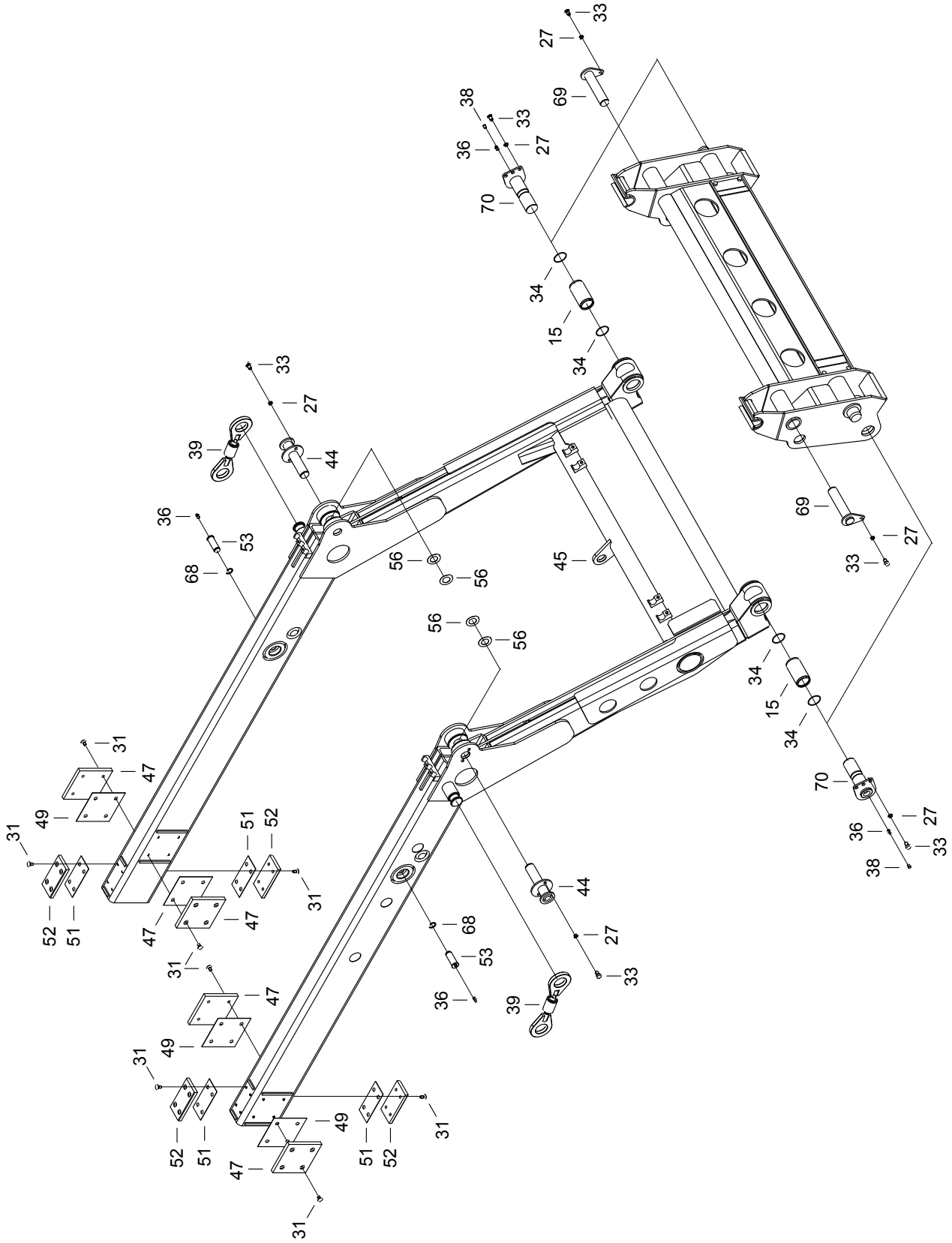
OVLÁDANIE VSTREKOVACIEHO ČERPADLA
OVLÁDÁNÍ VSTŘIKOVACÍHO ČERPADLA
FUEL INJECTION PUMP CONTROL
УПРАВЛЕНИЕ ВПРЫСКИВАЮЩЕГО НАСОСА

8.5

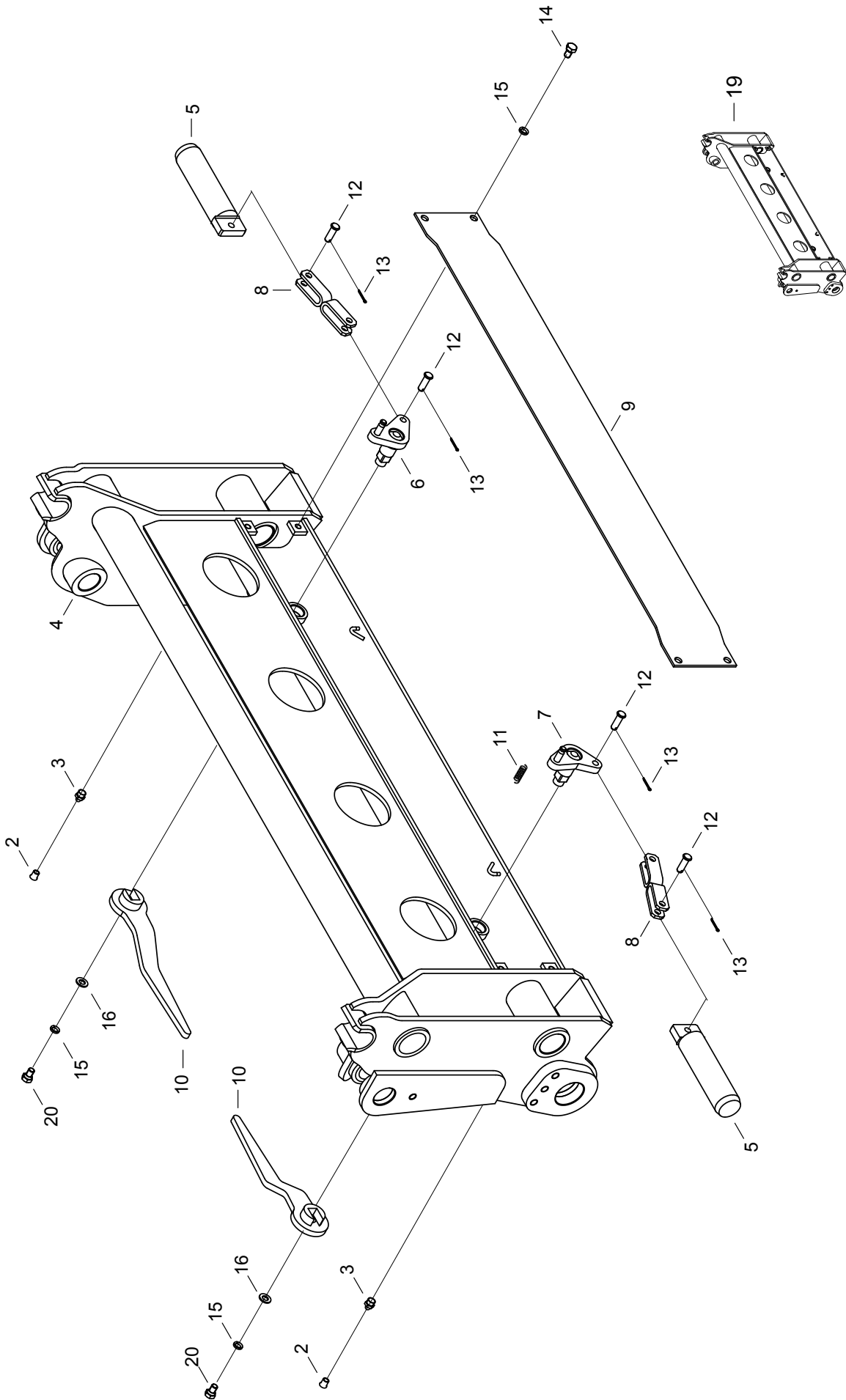
1	2	3	4	Názov	Název	Name	Наименование
2	12085002	1		KONZOLA	KONZOLA	BRACKET	КОНСОЛЬ
3	12085003	1		PEDÁL	PEDAL	PEDAL	ПЕДАЛЬ
4	12085004	1		TIAHLO	TÁHLO	DRAW BAR	ТЯГА
7	12085007	1		ČAP KR 12	ČEP	PIN	ЦАПФА
8	12085008	1		KOLÍK 8X65	KOLÍK	PIN	ШТИФТ
10	12085010	2		PÚZDRO	POUZDRO	BUSHING	ВТУЛКА
11	12085011	1		PRUŽINA	PRUŽINA	SPRING	ПРУЖИНА
13	09101029	2		MATICA M6	MATICE	NUT	ГАЙКА
16	00031055	2		PODLOŽKA 6	PODLOŽKA	WASHER	ШАЙБА
19	07083052	1		RUČNÁ PÁKA	RUČNÍ PÁKA	HAND LEVER	РУЧНОЙ РЫЧАГ
20	07082004	1		RŮRKA	TRUBKA	PIPE	ТРУБКА
21	12085021	1		TYČ	TYČ	BAR	ШТАНГА
23	00084019	2		VIDLICA	VIDLICE	FORK	ВИЛКА
25	00083026	1		STUPAČKA	STUPAČKA	RUBBER CAP	ПОДНОЖКА
26	00083062	2		KOLÍK 6X20	KOLÍK	PIN	ШТИФТ
27	01083033	5		MATICA M6	MATICE	NUT	ГАЙКА
28	07082044	2		SKRUTKA M 6X20	ŠROUB	SCREW	БОЛТ
30	00031055	4		PODLOŽKA 6	PODLOŽKA	WASHER	ШАЙБА
32	00152034	4		KRÚŽOK 5	KROUŽEK	RING	КОЛЬЦО
33	07157019	2		SKRUTKA M 3,9X12	ŠROUB	SCREW	БОЛТ
34	00102020	1		PODLOŽKA 4,3	PODLOŽKA	WASHER	ШАЙБА
39	07083053	1		KONZOLA	KONZOLA	BRACKET	КОНСОЛЬ
40	00084005	2		TRECÍ KOTÚČ	TŘECÍ KOTOUČ	DISK	ДИСК ТРЕНИЯ
41	00084007	2		OBLOŽENIE	OBLOŽENÍ	LINING	ОБЛИЦОВКА
42	00084006	1		SKRUTKA-ÚPRAVA	ŠROUB-ÚPRAVA	SCREW	БОЛТ
43	07083054	1		PÁKA	PÁKA	LEVER	РЫЧАГ С ДИСКОМ
				S KOTÚČOM	S KOTOUČEM	WITH DISK	
44	00084009	1		PODLOŽKA	PODLOŽKA	WASHER	ШАЙБА С ГАЙКОЙ
				S MATICOU	S MATICÍ	WITH NUT	
45	00084010	1		PRUŽINA	PRUŽINA	SPRING	ПРУЖИНА
46	00084011	1		MATICA M8	MATICE	NUT	ГАЙКА
47	07156028	1		RUKOVÄŤ	RUKOJEŤ	HANDLE	РУКОЯТКА
50	12085050	1		KRYT	KRYT	COVER	КРЫШКА
51	12085051	1		KRYT	KRYT	COVER	КРЫШКА
52	00084057	2		POISTNÝ KRÚŽOK 4	POJIST. KROUŽEK	SAFETY RING	СТОПОРНОЕ КОЛЬЦО
53	02121018	2		SKRUTKA M 6X16	ŠROUB	SCREW	БОЛТ
56	12085056	1		ZÁVLAČKA 3,2X30	ZÁVLAČKA	SPLIT PIN	ШПЛИНТ
57	12085057	1		KONZOLA	KONZOLA	BRACKET	КОНСОЛЬ
58	00081062	2		SKRUTKA M 6X12	ŠROUB	SCREW	БОЛТ
59	12085059	1		ČAP	ČEP	PIN	ЦАПФА
60	00020012	2		PODLOŽKA 6,4	PODLOŽKA	WASHER	ШАЙБА
61	06331008	3		SKRUTKA M 5X10	ŠROUB	SCREW	БОЛТ
62	12085096	1		POTENCIOMETER	POTENCIOMETR	POTENTIOMETER	РЕОСТАТ
63	07089036	2		KLIPS CIERNY	KLIPS	CLIPS	КЛИПЫ



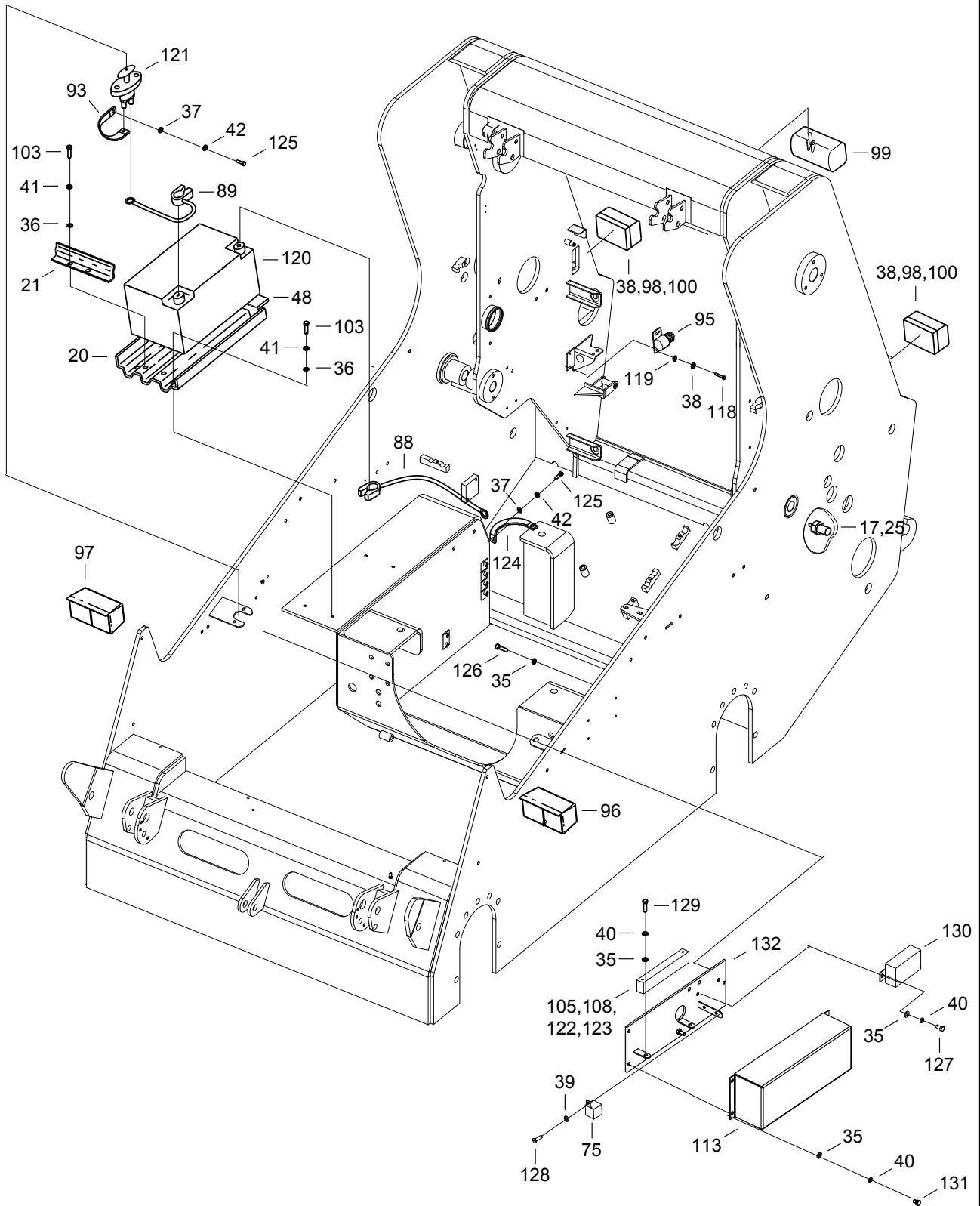
1	2	3	4	Názov	Název	Name	Наименование
11	08091011	1		RAMENO ĽAVÉ	RAMENO LEVÉ	SIDE LEFT	Левая рука
12	08091012	1		RAMENO PRAVÉ	RAMENO PRAVÉ	SIDE RIGHT	Правая рука
14	08091014	1		ŽĽAB ĽAVÝ	KRYT	COVER	канал
15	08090019	4		PÚZDRO	POUZDRO	BUSHING	ВТУЛКА
16	08091016	8		SKRUTKA	ŠROUB	SCREW	БОЛТ
17	08091017	2		SANE	SANE	SLIDE	сани
18	08091018	1		ŽĽAB PRAVÝ	KRYT	COVER	канал
20	08090046	1		POISTKA	POJISTKA	SAFETY	СТОПОР
21	08090045	1		VZPERA	VZPĚRA	STRUT	ОПОРА
26	08090036	2		PODLOŽKA P1	PODLOŽKA	WASHER	ШАЙБА
27	00020019	8		PODLOŽKA 8,2	PODLOŽKA	WASHER	ШАЙБА
28	00020029	26		PODLOŽKA	PODLOŽKA	WASHER	ШАЙБА
33	09121035	28		SKRUTKA M10X16	ŠROUB	SCREW	БОЛТ
34	00091026	8		POISTNÝ KRÚŽOK	POJIST. KROUŽEK	SNAP RING	КОЛЬЦО
36	00090024	8		HLAVICA MK10X1	MAZNICE	LUBRICATOR	МАСЛЁНКИ
38	00090023	4		KRYT HLAVICE	KRYT MAZNICE	LUBRICATOR COVER	КРЫШКА МАСЛЁНКИ
42	08091042	2		ČAP	ČEP	PIN	ЦАПФА
46	08091046	4		PLATNIČKA	LAMELA	SHEET	пластины
48	08091048	4		PLATNIČKA	LAMELA	SHEET	пластины
50	08091050	4		PODLOŽKA P1	PODLOŽKA	WASHER	ШАЙБА
55	08091055	2		ČAP	ČEP	PIN	ЦАПФА
58	08091058	4		PODLOŽKA	PODLOŽKA	WASHER	ШАЙБА
59	08091059	16		PODLOŽKA	PODLOŽKA	WASHER	ШАЙБА
62	07521024	1		ZÁVLAČKA	ZÁVLAČKA	COTTER PIN	ШПЛИНТ
64	08090058	2		ČAP	ČEP	PIN	ЦАПФА
65	01061006	8		MATICA M8	MATICE	NUT	ГАЙКА
66	12091048	2		POISTKA	POJISTKA	SAFETY	СТОПОР
67	00085020	32		SKRUTKA M10X25	ŠROUB	SCREW	БОЛТ
68	08091068	4		POISTNÝ KRÚŽOK	POJIST. KROUŽEK	SNAP RING	ANELLO



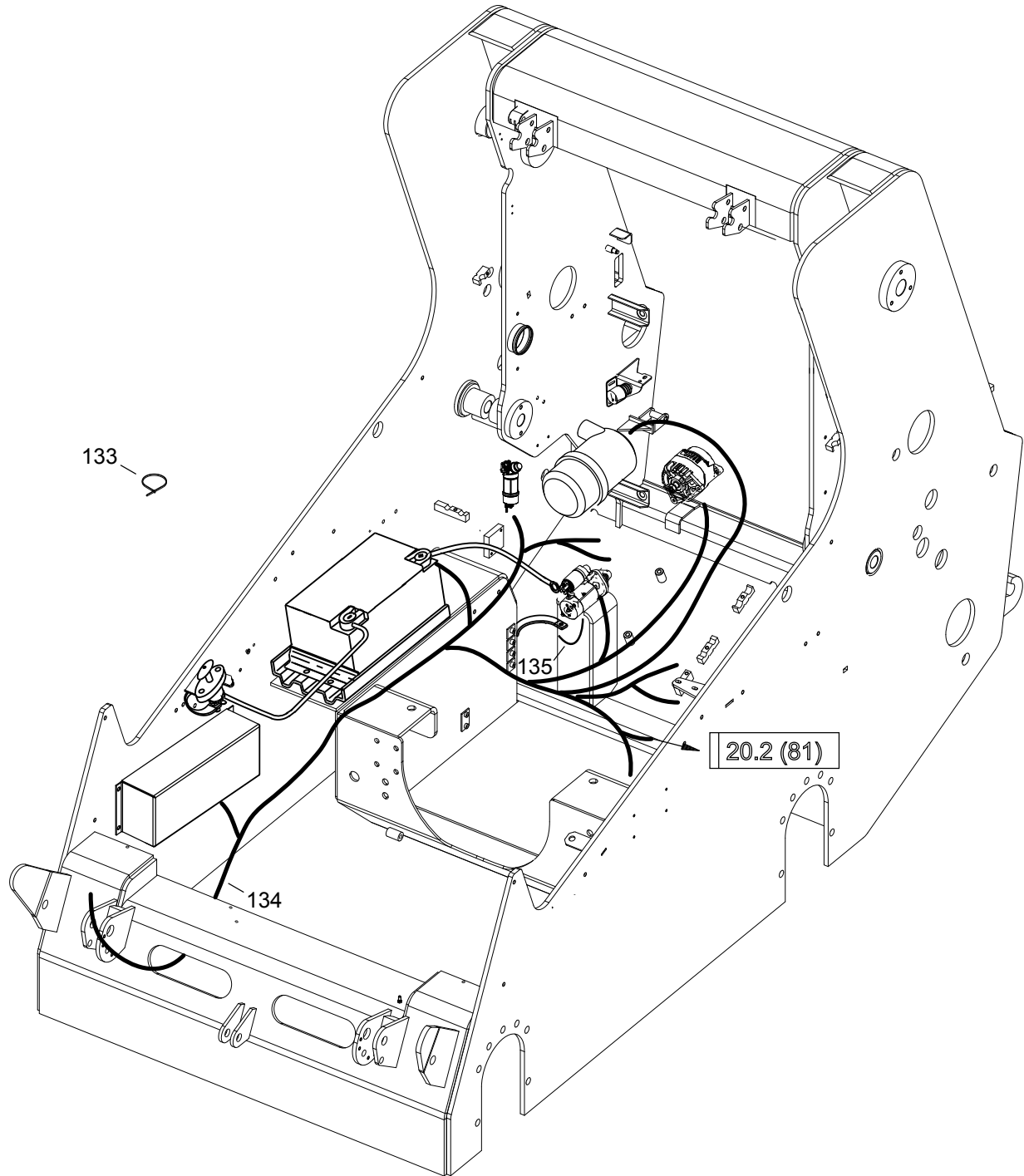
1	2	3	4	Názov	Název	Name	Наименование
15	08090019	2		PÚZDRO	POUZDRO	BUSHING	ВТУЛКА
27	00020019	12		PODLOŽKA	PODLOŽKA	WASHER	ШАЙБА
28	00020029	14		PODLOŽKA	PODLOŽKA	WASHER	ШАЙБА
31	08091031	32		SKRUTKA M8X16	ŠROUB	SCREW	БОЛТ
33	09121035	16		SKRUTKA M10X16	ŠROUB	SCREW	БОЛТ
34	00091026	4		POISTNÝ KRÚŽOK	POJIST. KROUŽEK	SNAP RING	КОЛЬЦО
36	00090024	4		HLAVICA MK10X1	MAZNICE	LUBRICATOR	МАСЛЁНКИ
38	00090023	2		KRYT HLAVICE	KRYT MAZNICE	LUBRICATOR COVER	КРЫШКА МАСЛЁНКИ
39	08091039	2		TIAHLO	TÁHLO	DRAW BAR	ТЯГА
44	08091044	2		ČAP	ČEP	PIN	ЦАПФА
45	08091045	1		TELESKOP	TELESKOP	TELESCOPE	ТЕЛЕСКОП
47	08091047	4		PLATNIČKA	LAMELA	SHEET	пластины
49	08091049	4		PODLOŽKA P1	PODLOŽKA	WASHER	ШАЙБА
51	08091051	4		PODLOŽKA P1	PODLOŽKA	WASHER	ШАЙБА
52	08091052	4		PLATNIČKA	LAMELA	SHEET	пластины
53	08091053	2		ČAP	ČEP	PIN	ЦАПФА
56	09091033	4		PODLOŽKA	PODLOŽKA	WASHER	ШАЙБА
68	08091068	2		POISTNÝ KRÚŽOK	POJIST. KROUŽEK	SNAP RING	ANELLO
69	08090053	2		ČAP	ČEP	PIN	ЦАПФА
70	08090060	2		ČAP	ČEP	PIN	ЦАПФА



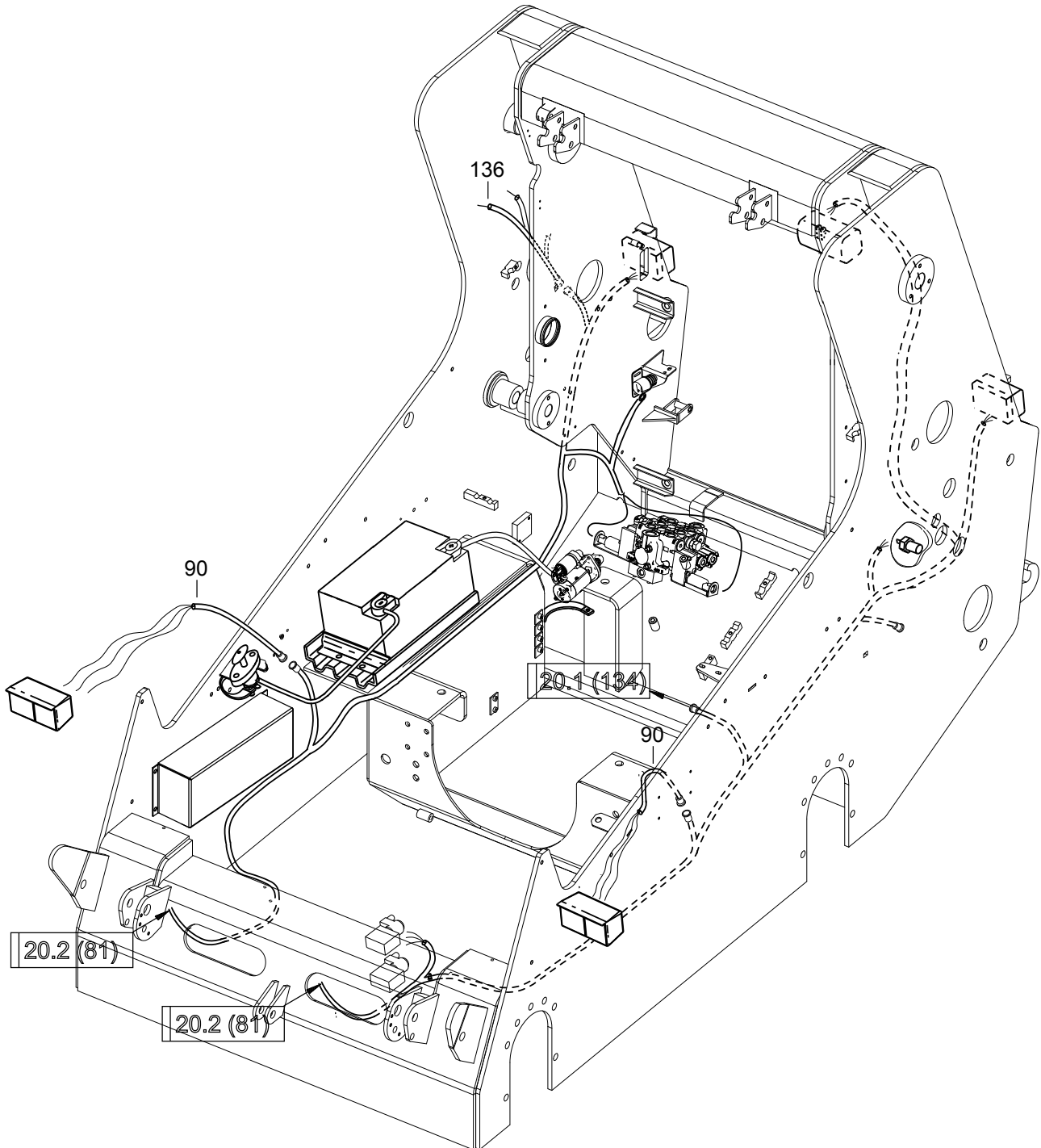
1	2	3	4	Názov	Název	Name	Наименование
2	00090023	2		KRYT HLAVICE	KRYT MAZNICE	GREASE LUBRICATOR COVER	КРЫШКА МАСЛЁНКИ
3	00090024	2		HLAVICA MK10X1	MAZNICE	GREASE LUBRICATOR	КРЫШКА МАСЛЁНКИ
4	08090022	1		RÁM RÝCHLOUPÍNAČA	RÁM RYCHLOUPÍNAČE	FRAME	РАМА БЫСТРОЗАЖИМ УСТРОЙСТВА
5	08090023	2		ČAP	ČEP	PIN	ЦАПФА
6	08090024	1		ČAP ÚPLNÝ ĽAVÝ	ČEP ÚPLNÝ LEVÝ	PIN LEFT	ЦАПФА В СБОРЕ
7	08090025	1		ČAP ÚPLNÝ PRAVÝ	ČEP ÚPLNÝ PRAVÝ	PIN RIGHT	ЦАПФА В СБОРЕ
8	08090026	2		TIAHLO	TÁHLO	DRAW BAR	ТЯГА
9	08090027	1		KRYT	KRYT	COVER	КРЫШКА
10	00091007	2		PÁKA ÚPLNÁ	PÁKA ÚPLNÁ	LEVER	РЫЧАГ В СБОРЕ
11	00092048	2		PRUŽINA	PRUŽINA	SPRING	ПРУЖИНА
12	00091008	4		ČAP-ÚPRAVA	ČEP-ÚPRAVA	PIN	ЦАПФА
13	00081065	4		ZÁVLAČKA 2X20	ZÁVLAČKA	COTTER PIN	ШПЛИНТ
14	00091019	4		SKRUTKA M8X12	ŠROUB	SCREW	БОЛТ
15	00020019	6		PODLOŽKA 8	PODLOŽKA	WASHER	ШАЙБА
16	00020018	2		PODLOŽKA 8,4	PODLOŽKA	WASHER	ШАЙБА
19	08090002	1		RÝCHLOUPÍNAČ	RYCHLOUPÍNAČ	SPEED CLAMPING DEVICE	БЫСТРОЗАЖИМНОЕ УСТРОЙСТВО
20	01092018	2		SKRUTKA M8X16	ŠROUB	SCREW	БОЛТ



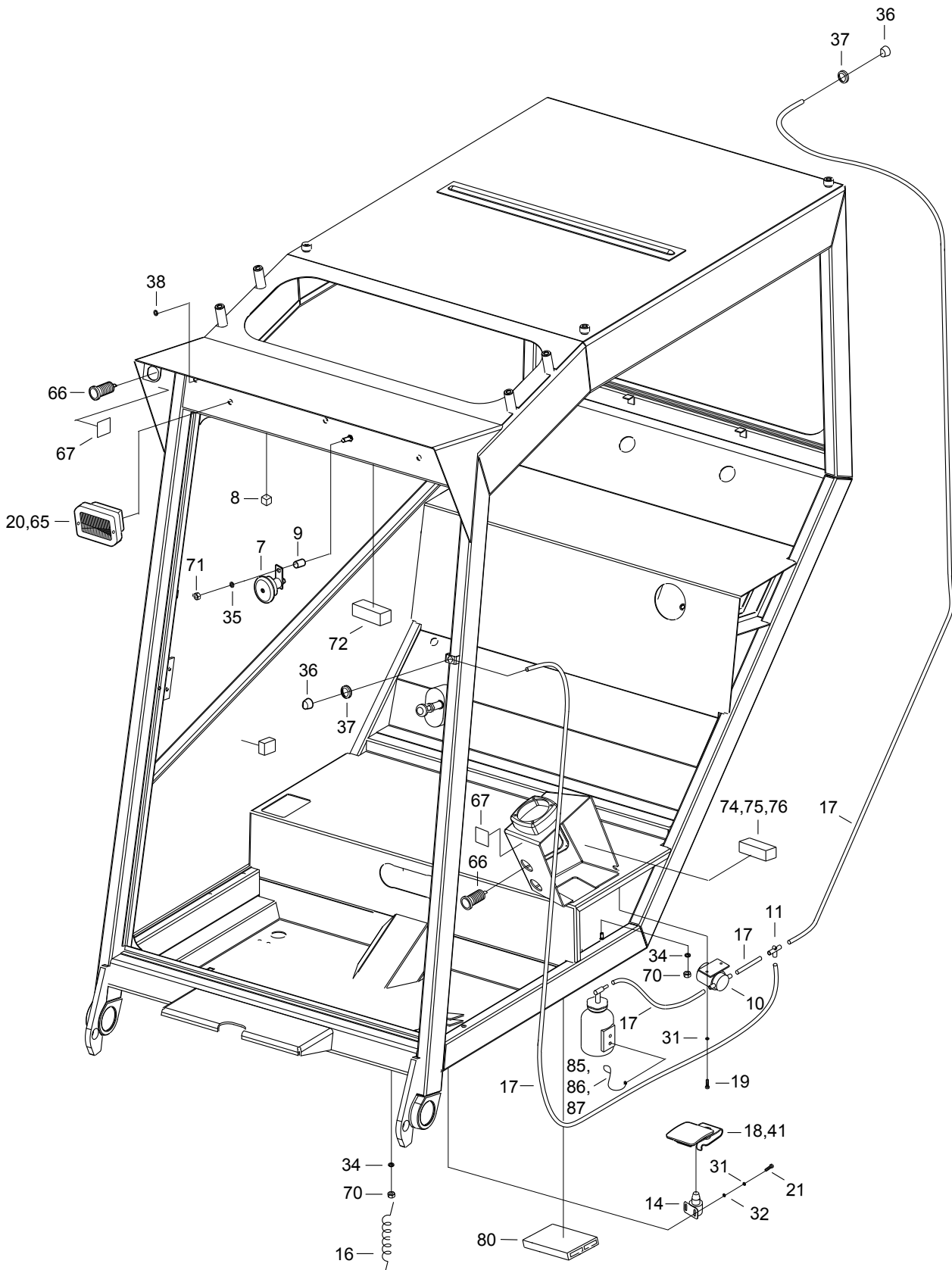
1	2	3	4	Názov	Název	Name	Наименование
17	06134004	1		SNÍMAČ TEPLoty	SNÍMAČ TEPLoty	TEMPERATURE SENSOR	ДАТЧИК ТЕМПЕРАТУРЫ
20	07101016	1		NOSIČ AKUMULÁTORA	NOSIČ AKUMULÁTORU	CARRIER OF ACCUMULATOR	ДЕРЖАТЕЛЬ АККУМУЛЯТОРА
21	08101045	1		POISTKA	POJISTKA	SAFETY	СТОПОР
25	00083008	1		TESNIACI KRÚŽOK	TĚSNÍCÍ KROUŽEK	SEALING RING	УПЛОТНИТЕЛЬНОЕ КОЛЬЦО
27	08101022	2		SKRUTKA M6X20	ŠROUB	SCREW	БОЛТ
35	00020012	18		PODLOŽKA 6,4	PODLOŽKA	WASHER	ПРОКЛАДКА
36	00020018	10		PODLOŽKA 8,4	PODLOŽKA	WASHER	ПРОКЛАДКА
37	00083021	3		PODLOŽKA 10,5	PODLOŽKA	WASHER	ПРОКЛАДКА
38	00111035	6		PODLOŽKA 4,1	PODLOŽKA	WASHER	ПРОКЛАДКА
39	00081064	6		PODLOŽKA 5,1	PODLOŽKA	WASHER	ПРОКЛАДКА
40	00031055	19		PODLOŽKA 6,1	PODLOŽKA	WASHER	ПРОКЛАДКА
41	00020019	14		PODLOŽKA 8,2	PODLOŽKA	WASHER	ПРОКЛАДКА
42	00020029	3		PODLOŽKA 10,2	PODLOŽKA	WASHER	ПРОКЛАДКА
48	07101033	1		GUMA	PRYŽ	RUBBER	РЕЗИНА
75	07287033	2		RELÉ 70A	RELÉ	RELAY	РЕЛЕ
88	14101065	1		AKUMULÁTOROVÁ SVORKA (+)	AKUMULÁTOROVÁ SVORKA	STORAGE BATTERY TERMINAL	КЛЕМА АККУМУЛЯТОРА
89	14101066	1		AKUMULÁTOROVÁ SVORKA (-)	AKUMULÁTOROVÁ SVORKA	STORAGE BATTERY TERMINAL	КЛЕМА АККУМУЛЯТОРА
93	12201116	1		UZEMŇOVACÍ PÁS	ZEMNÍCÍ PÁS	EARTH STRAP	ПОЯС МАССЫ
95	12202014	1		SPÍNAČ	SPÍNAČ	SWITCH	ВЫКЛЮЧАТЕЛЬ
96	12201109	1		PREDNÉ SKUP. SVETLO ĽAVÉ	PREDNÍ SKUP. SVĚTLO LEVÉ	FRONT GROUP LIGHT LEFT	ГРУППОВЫЙ СВЕТ ПЕРЕДНИЙ ЛЕВЫЙ
97	12201108	1		PREDNÉ SKUP. SVETLO PRAVÉ	PŘEDNÍ SKUP. SVĚTLO PRAVÉ	FRONT GROUP LIGHT RIGHT	ГРУППОВЫЙ СВЕТ ПЕРЕДНИЙ ПРАВЫЙ
98	12201107	2		SVETLO ZADNÉ	ZADNÍ SVĚTLO	REAR LIGHT	ЗАДНИЙ СВЕТ
99	12201110	1		SVETLOMET	SVĚTLOMET	SPOTLIGHT	ФАРА
100	00084011	6		SKRUTKA M4X20	ŠROUB	SCREW	БОЛТ
101	01083033	8		MATICA M6	MATICE	NUT	ГАЙКА
103	01092018	6		SKRUTKA M8X16	ŠROUB	SCREW	БОЛТ
104	01061006	2		MATICA M8	MATICE	NUT	ГАЙКА
105	12201119	3		POISTKA 5A	POJISTKA	FUSE	ПРЕДОХРАНИТЕЛЬ
108	12201122	1		POISTKA 30A	POJISTKA	FUSE	ПРЕДОХРАНИТЕЛЬ
113	12021113	1		POISTKOVÁ SKRINKA	POJISTKOVÁ SKŘÍŇKA	FUSE BOX	КОРОБКА ПРЕДОХРАНИТЕЛЕЙ
118	00107010	2		SKRUTKA M4X12	ŠROUB	SCREW	БОЛТ
119	00102020	2		PODLOŽKA 4,3	PODLOŽKA	WASHER	ПРОКЛАДКА
120	12201172	1		AKUMULÁTOR	AKUMULÁTOR	ACCUMULATOR	АККУМУЛЯТОР
121	13101030	1		ODPOJOVAČ AKUMULÁTORA	ODPOJOVAČ AKUMULÁTORU	DISCONNECTOR OF ACCUMULATOR	ВЫКЛЮЧАТЕЛЬ МАССЫ
122	12201164	1		POISTKA 60A	POJISTKA	FUSE	ПРЕДОХРАНИТЕЛЬ
123	12201165	1		POISTKA 40A	POJISTKA	FUSE	ПРЕДОХРАНИТЕЛЬ
124	12201147	1		UZEMŇOVACÍ PÁS	ZEMNÍCÍ PÁS	EARTH STRAP	ПОЯС МАССЫ
125	09121035	3		SKRUTKA M10X16	ŠROUB	SCREW	БОЛТ
126	00101039	4		SKRUTKA M6X30	ŠROUB	SCREW	БОЛТ
127	02121018	7		SKRUTKA M6X16	ŠROUB	SCREW	БОЛТ
128	07101019	2		SKRUTKA M6X20	ŠROUB	SCREW	БОЛТ
129	00081058	2		SKRUTKA M5X16	ŠROUB	SCREW	БОЛТ
130	14201107	1		RELÉ HRC	RELÉ	RELAY	РЕЛЕ
131	00174020	3		SKRUTKA M6X8	ŠROUB	SCREW	БОЛТ
132	12201174	1		KONZOLA	KONZOLA	BRACKET	КОНСОЛЬ



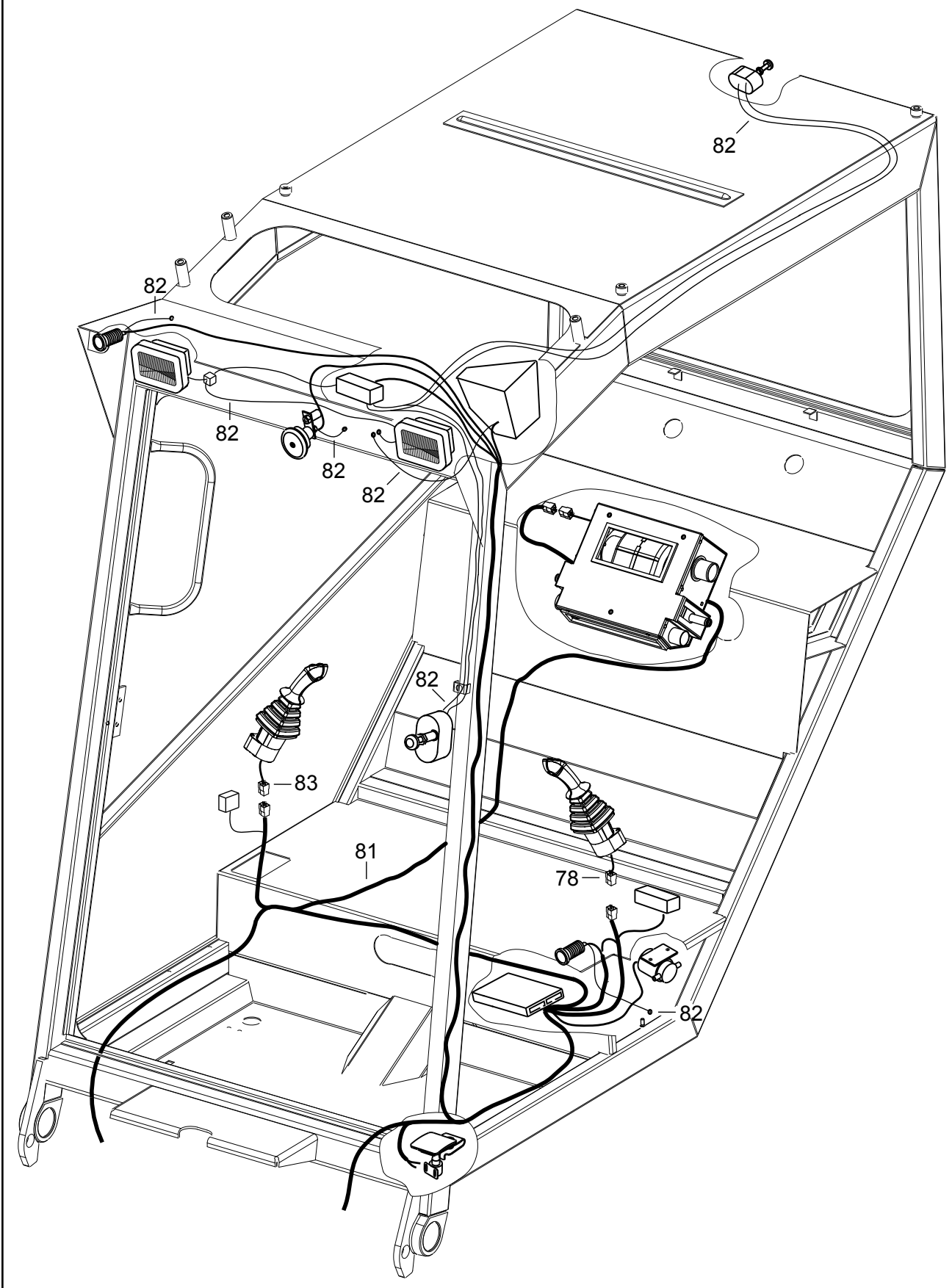
1	2	3	4	Názov	Název	Name	Наименование
133	14102052	30		VIAZAČ KÁBLOV	VÁZAČ KÁBLOV	BINDER CABLE	ПЕРЕВЯЗОЧНАЯ ЛЕНТА
134	12201176	1		ZVÄZOK MOTORA	SVAZEK MOTORU	ENGINE BUNDLE	ПУЧОК РАМЫ
135	12201177	1		VOLNÉ VODIČE	VOLNÉ VODIČE	FREE CONDUCTORS	СВОБОДНЫЕ



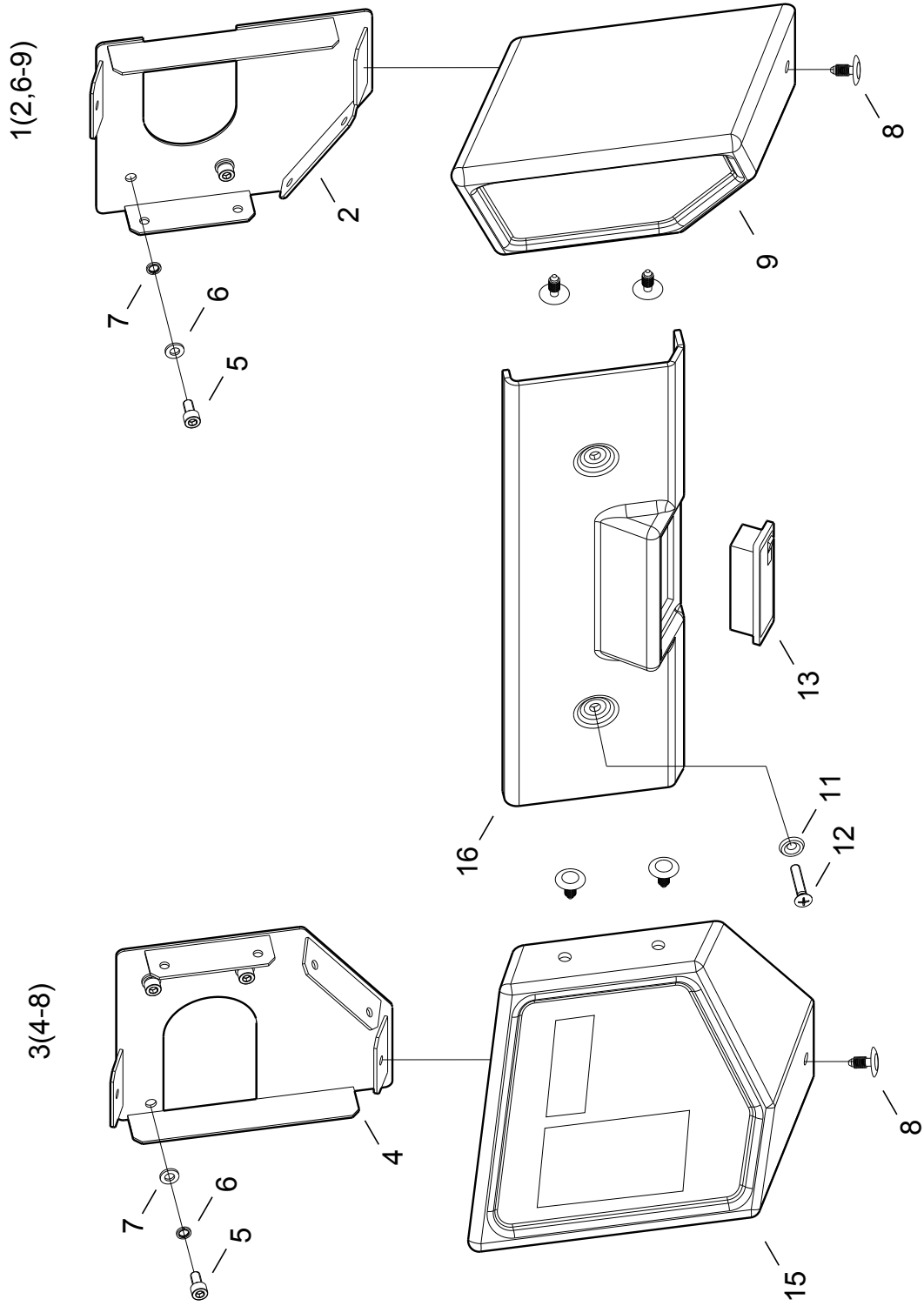
1	2	3	4	Názov	Název	Name	Наименование
90	12201106	2		ZVÄZOK BLATNÍKOV	SVAZEK BLATNÍKŮ	MUDGUARD BUNDLE	ПУЧОК КРЫЛЬЕВ
136	08201136	1		ZVÄZOK	SVAZEK	BUNDLE	ПУЧОК



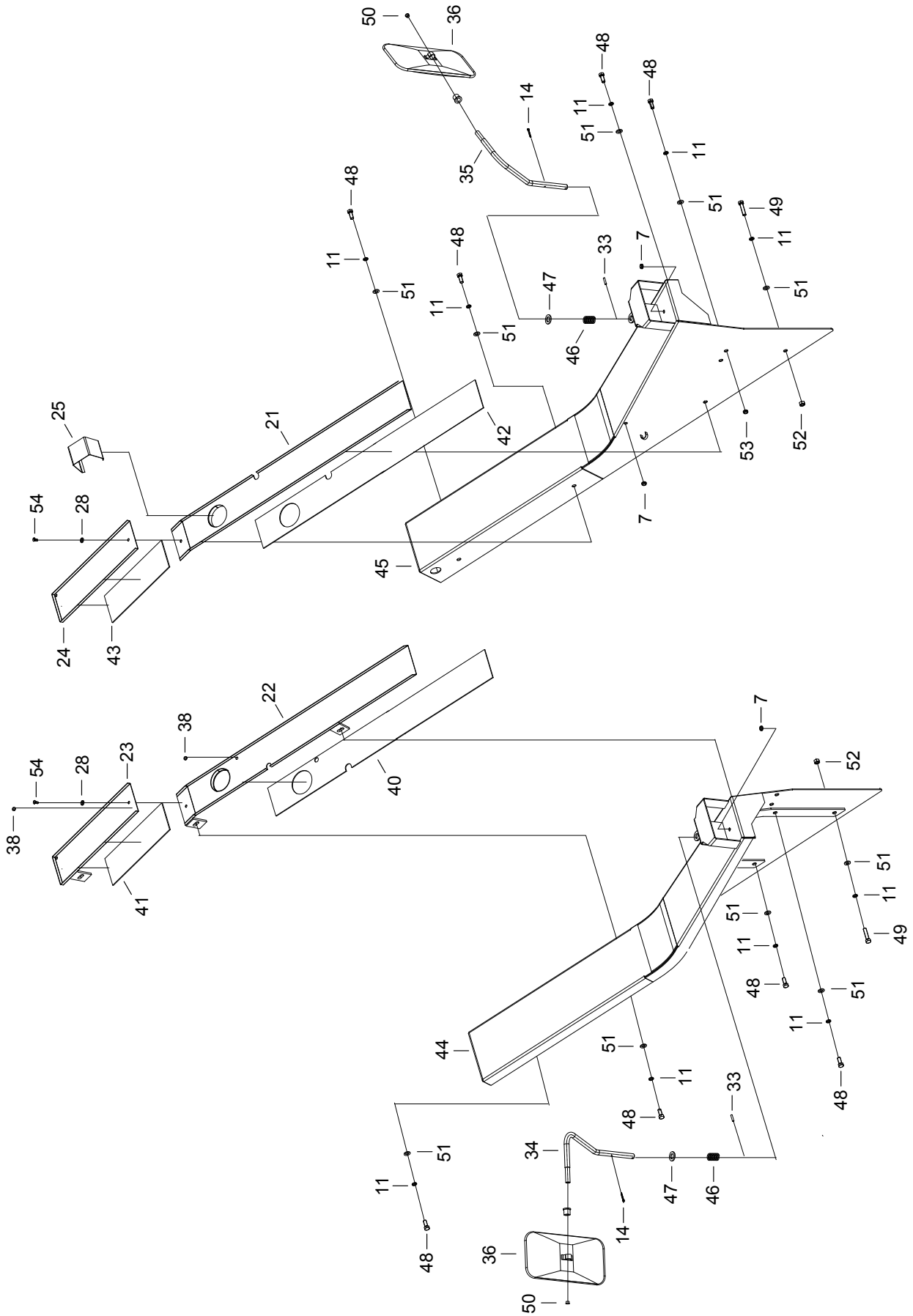
1	2	3	4	Názov	Název	Name	Наименование
7	00101021	1		HÚKAČKA 12V	HOUKAČKA	HORN	ГУДОК
8	00111020	2		SVORKOVNICA	SVORKOVNICE	TERMINAL	РАСПРЕДЕЛИТЕЛЬНАЯ КОЛОДКА
9	00101089	1		RÚRKA	TRUBKA	PIPE	ТРУБКА
10	07102036	1		MOTORČEK	MOTORČEK	ENGINE	ЭЛЕКТРОМОТОР
11	07102037	1		ROZVODKA	ROZVODKA	ADAPTOR	РАЗВОДКА
14	12202014	1		SPÍNAČ MECHANICKÝ	SPÍNAČ MECHANICKÝ	SWITCH MECHANICAL	ВЫКЛЮЧАТЕЛЬ МЕХАНИЧЕСКИЙ
16	00101026	1		VODIČ	VODIČ	CONDUCTOR CYA	ПРОВОД
17	07102040	5M		HADIČKA	HADIČKA	TUBE	ШЛАНГ
18	12202018	1		STUPAČKA	STUPAČKA	RUBBER CAP	ПОДНОЖКА
19	00130016	2		SKRUTKA M4X8	ŠROUB	SCREW	БОЛТ
20	01101026	2		ŽIAROVKA 12V/60W/55W	ŽÁROVKA	BULB	ЛАМПОЧКА
21	00107010	2		SKRUTKA M4X12	ŠROUB	SCREW	БОЛТ
23	00081058	7		SKRUTKA M5X16	ŠROUB	SCREW	БОЛТ
31	00111035	4		PODLOŽKA 4	PODLOŽKA	WASHER	ПРОКЛАДКА
32	00102020	2		PODLOŽKA 4,3	PODLOŽKA	WASHER	ПРОКЛАДКА
33	00081064	9		PODLOŽKA 5,1	PODLOŽKA	WASHER	ПРОКЛАДКА
34	00031055	7		PODLOŽKA 6,1	PODLOŽKA	WASHER	ПРОКЛАДКА
35	00020019	5		PODLOŽKA 8,2	PODLOŽKA	WASHER	ПРОКЛАДКА
36	07102039	2		TRYSKA	TRYSKA	SPRAY	ФОРСУНКА
37	07102038	2		ZÁTKA	ZÁTKA	PLUG	ПРОБКА
38	00101034	12		PRIECHODKA 8X2	PRŮCHODKA	REDUCING SLEEVE	ПРОХОДНОЙ ЗОЛЯТОР
41	06334012	1		SKRUTKA M8X16	ŠROUB	SCREW	БОЛТ
65	12207051	2		SVETLOMET PRACOV.	SVĚTLOMET	SPOTLIGHT	ФАРА
66	08202066	2		ZÁSUVKA	ZÁSUVKA	SOCKET	РОЗЕТКА
67	08202067	2		SYMBOL 12V 5A	SYMBOL	SYMBOL	СИМБОЛ
70	01083033	7		MATICA M6	MATICE	NUT	ГАЙКА
71	01061006	1		MATICA M8	MATICE	NUT	ГАЙКА
72	07205045	1		RELÉ PREPÍNACIE RB02	RELÉ PŘEPÍNAČÍ	RELAY	РЕЛЕ
74	07102007	1		SKRINKA POISTKOVÁ	SKŘÍŇKA	BOX	КОРОБКА
75	07103035	1		POISTKA 25A	POJISTKA	FUSE	ПРЕДОХРАНИТЕЛЬ
76	07102013	5		POISTKA 15A	POJISTKA	FUSE	ПРЕДОХРАНИТЕЛЬ
80	14202061	1		ELEKTRONIKA R.JL.03	ELEKTRONIKA R.JL.03	ELECTRONIC R.JL.03	РЕЛЕ ПРОВОДА
84	08202084	1		RIADIACA JEDNOTKA TELSPEED	ŘÍDÍČÍ JEDNOTKA TELSPEED	CONTROL MODULE TELSPEED	МОДУЛЬ УПРАВЛЕНИЯ
85	12021133	1		RÚRKA	TRUBKA	PIPE	ТРУБКА
86	12207068	1		KÁBLOVÉ OKO	KABELOVÉ OKO	EYLET	КАБЕЛЬ УШКО
87	09121024	0,3m		VODIČ	VODIČ	CONDUCTOR CYA	ПРОВОД
88	00050022	4		PODLOŽKA 5,3	PODLOŽKA	WASHER	ПРОКЛАДКА



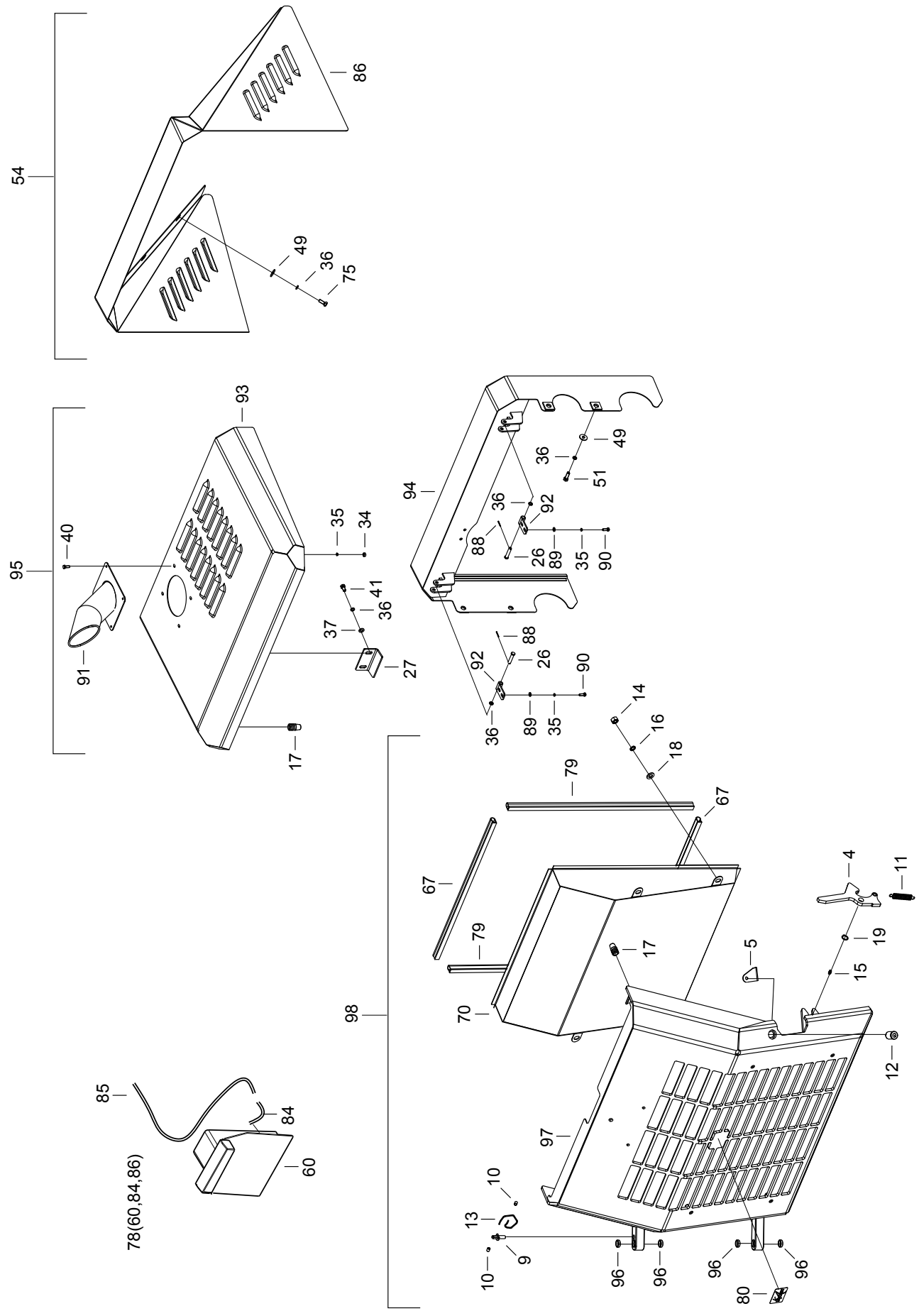
1	2	3	4	Názov	Název	Name	Наименование
78	08202078	1		ZAPOJENIE OVLÁDAČA L.	ZAPOJENÍ OVLADAČE L	SENSOR CONNECTIONL	ВКЛЮЧЕНИЕ
81	08202081	1		ZVÄZOK	SVAZEK	BUNDLE	ПУЧОК КАБИНЫ
82	12202058	1		VOLNÉ VODIČE	VOLNÉ VODIČE	FREE CONDUCTORS	СВОБОДНЫЕ ПРОВОДА
83	08202083	1		ZAPOJENIE OVLÁDAČA P	ZAPOJENÍ OVLADAČE P	SENSOR CONNECTION R	ВКЛЮЧЕНИЕ



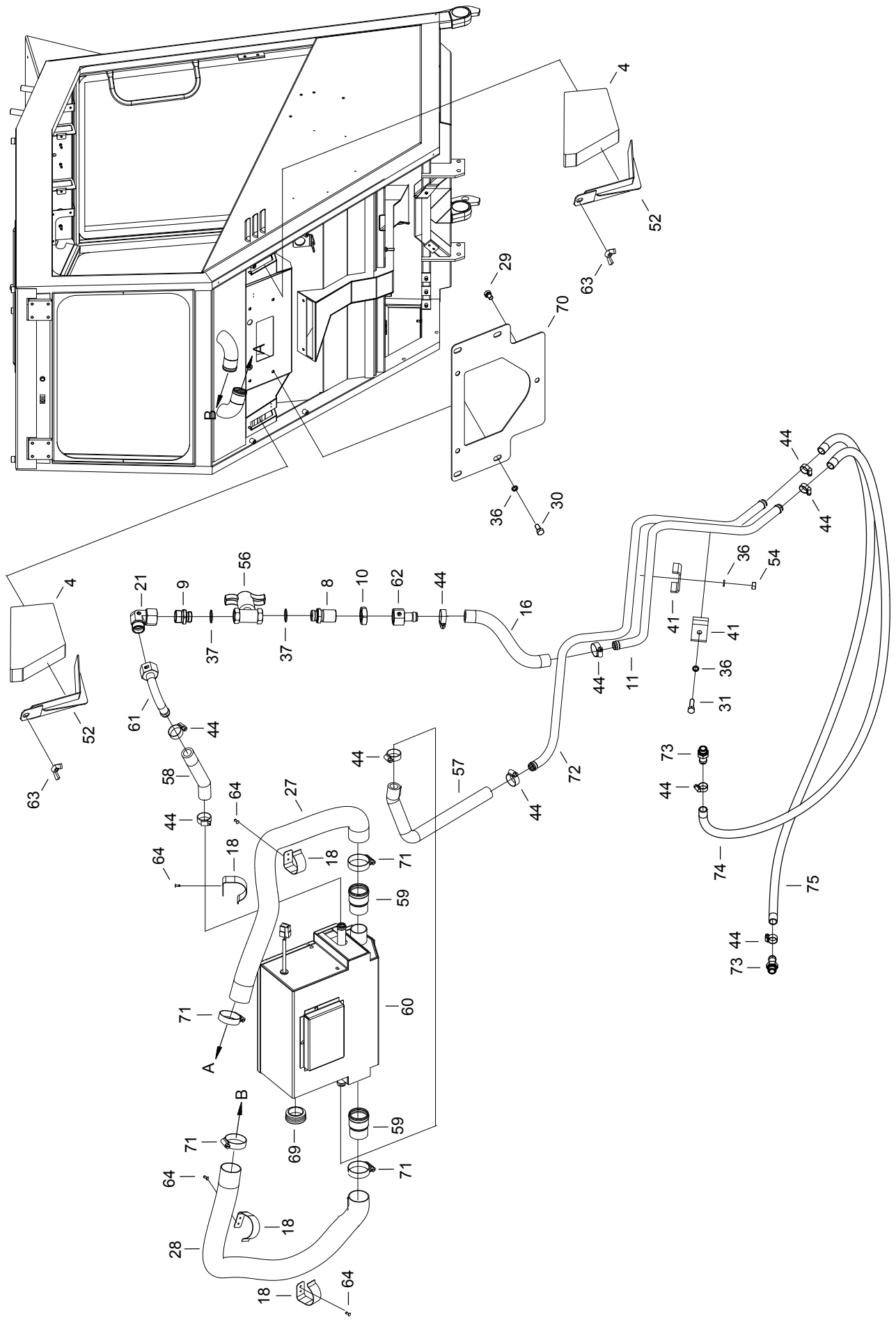
1	2	3	4	Názov	Název	Name	Наименование
1	07206001	1		DRŽIAK PRAVÝ	DRŽÁK PRAVEJ	HOLDER RIGHT	ДЕРЖАТЕЛЬ
2	07206002	1		DRŽIAK PRAVÝ	DRŽÁK PRAVEJ	HOLDER RIGHT	ДЕРЖАТЕЛЬ
3	07206003	1		DRŽIAK ĽAVÝ	DRŽÁK LEVEJ	HOLDER LEFT	ДЕРЖАТЕЛЬ
4	07206004	1		DRŽIAK ĽAVÝ	DRŽÁK LEVEJ	HOLDER LEFT	ДЕРЖАТЕЛЬ
5	13142011	6		SKRUTKA M6X14	ŠROUB	SCREW	БОЛТ
6	00031055	6		PODLOŽKA 6	PODLOŽKA	WASHER	ПРОКЛАДКА
7	00020012	6		PODLOŽKA 6	PODLOŽKA	WASHER	ПРОКЛАДКА
8	07089036	6		KLIPS 28 A	KLIPS	CLASPER	CLIP
9	07206009	1		PRÍSTROJOVÝ PANEL PRAVÝ	PŘÍSTROJOVÝ PANEL PRAVEJ	INSTRUMENT BOARD RIGHT	ПРИБОРНЫЙ ЩИТОК
11	00081061	2		PODLOŽKA OZDOBNÁ	PODLOŽKA	WASHER	ПРОКЛАДКА
12	00153013	2		SKRUTKA M6X30	ŠROUB	SCREW	БОЛТ
13	00101013	1		STROPNÉ SVETLO	STROPNÍ SVĚTLO	CEILING LIGHT	ПОТОЛОЧНЫЙ СВЕТ
15	12208018	1		PRÍSTROJOVÝ PANEL ĽAVÝ - ZJL 0.3	PŘÍSTROJOVÝ PANEL LEVEJ - ZJL 0.3	INSTRUMENT BOARD LEFT	ПРИБОРНЫЙ ЩИТОК
16	07206010	1		PRÍSTROJOVÝ PANEL -STRED	PŘÍSTROJOVÝ PANEL - STŘED	INSTRUMENT BOARD- CENTER	ПРИБОРНЫЙ ЩИТОК



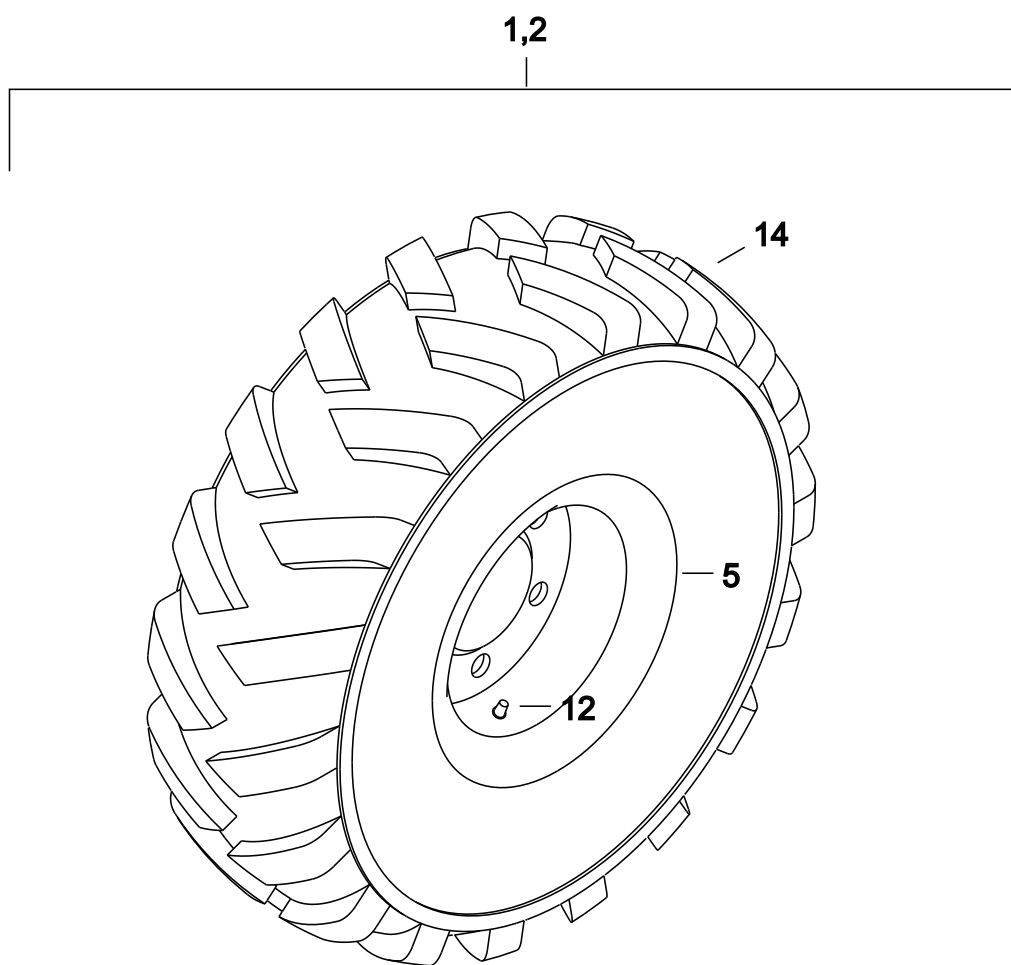
1	2	3	4	Názov	Název	Name	Наименование
7	00101034	4		PRIECHODKA 8X2	PRŮCHODKA	REDUCING SLEEVE	ПРОХОДНОЙ ИЗОЛЯТОР
11	00020029	16		PODLOŽKA 10	PODLOŽKA	WASHER	ПРОКЛАДКА
14	07110015	2		ZÁVLAČKA 4X25	ZÁVLAČKA	COTTER PIN	ШПЛИНТ
21	08110021	1		KRYT ĽAVÝ ÚPLNÝ	KRYT ĽEVÝ	LEFT COVER	КРЫШКА ЛЕВАЯ
22	08110022	1		KRYT PRAVÝ ÚPLNÝ	KRYT PRAVÝ	RIGHT COVER	КРЫШКА ПРАВАЯ
23	08110023	1		KRYT AKUMULÁTORA	KRYT AKUMULÁTORU	ACCUMULATOR COVER	КРЫШКА АККУМУЛЯТОРА
24	08110024	1		KRYT FILTRA ÚPLNÝ	KRYT FILTRU	FILTER COVER	КРЫШКА ФИЛЬТРА
25	00063116	1		KRYT	KRYT	COVER	КРЫШКА
28	00081061	2		PODLOŽKA 6,4	PODLOŽKA	WASHER	ПРОКЛАДКА
33	07111055	2		KOLÍK 5	KOLÍK	PIN	ШТИФТ
34	07111056	1		DRŽIAK PRAVÝ	DRŽÁK PRAVÝ	HOLDER	ДЕРЖАТЕЛЬ
35	07111057	1		DRŽIAK ĽAVÝ	DRŽÁK ĽEVÝ	HOLDER	ДЕРЖАТЕЛЬ
36	07111058	2		SPÄTNÉ ZRKADLO	ZPĚTNÉ ZRCÁTKO	BACK MIRROR	ОБРАТНОЕ ЗЕРКАЛО
38	09083033	2		PRIECHODKA 5,5	PRIECHODKA	BUSHING	ВВОД
40	08110040	1		OBKLAD	OBLOŽENÍ	LINING	ОБЛИЦОВКА
41	08110041	1		OBKLAD	OBLOŽENÍ	LINING	ОБЛИЦОВКА
42	08110042	1		OBKLAD	OBLOŽENÍ	LINING	ОБЛИЦОВКА
43	08110043	1		OBKLAD	OBLOŽENÍ	LINING	ОБЛИЦОВКА
44	08110044	1		BLATNÍK PRAVÝ	BLATNÍK PRAVÝ	MUDGUARD RIGHT	КРЫЛО ПРАВОЕ
45	08110045	1		BLATNÍK ĽAVÝ	BLATNÍK ĽEVÝ	MUDGUARD LEFT	КРЫЛО ЛЕВОЕ
46	12110061	2		PRUŽINA	PRUŽINA	SPRING	ПРУЖИНА
47	08178009	2		PODLOŽKA 17	PODLOŽKA	WASHER	ПРОКЛАДКА
48	09110005	12		SKRUTKA M10X22	ŠROUB	SCREW	БОЛТ
49	12110064	2		SKRUTKA M10X45	ŠROUB	SCREW	БОЛТ
50	00111011	2		ZÁTKA	ZÁTKA	PLUG	ПРОБКА
51	12181010	16		PODLOŽKA 10,5	PODLOŽKA	WASHER	ПРОКЛАДКА
52	00173005	2		MATICA M10	MATICE	NUT	ГАЙКА
53	11251007	2		ZÁTKA	ZÁTKA	PLUG	ПРОБКА
54	08110054	2		SKRUTKA M6X20	ŠROUB	SCREW	БОЛТ



1	2	3	4	Názov	Název	Name	Наименование
4	08121003	1		PÁKA	PÁKA	LEVER	РЫЧАГ
5	08120005	1		ZÁVORA	ZÁVORA	LATCH	ЗАПОР
9	11020015	1		POISTKA	POJISTKA	CATCH	СТОПОР
10	00120041	2		RÚRKA TRKR 8X1-1-10	TRUBKA	PIPE	ТРУБКА
11	00084017	1		PRUŽINA	PRUŽINA	SPRING	ПРУЖИНА
12	07120016	1		ZÁMOK FAB 1311	ZÁMEK	LOCK	ЗАМОК
13	15121016	0,2m		VODIČ	VODIČ	CONDUCTOR	ПРОВОД
14	00031049	4		MATICA M12	MATICE	NUT	ГАЙКА
15	01122005	1		HLAVICA MK6	MAZNICE	GREASE	МАСЛЁНКА
16	00031052	4		PODLOŽKA 12,2	PODLOŽKA	WASHER	ПРОКЛАДКА
17	08120013	3		GUMENÝ DORAZ	PRYŽOVÝ DORAZ	RUBBER STOP	УПОР
18	00031054	4		PODLOŽKA 13	PODLOŽKA	WASHER	ПРОКЛАДКА
19	00020013	1		POISTNÝ KRÚŽOK 16	POJIST. KROUŽEK	SAFETY RING	СТОПОРНОЕ КОЛЬЦО
26	08120025	2		ČAP 12	ČEP	PIN	ЦАПФА
27	11122004	1		DORAZ	DORAZ	STOP	УПОР
34	01083033	4		MATICA M6	MATICE	NUT	ГАЙКА
35	00031055	8		PODLOŽKA 6,1	PODLOŽKA	WASHER	ПРОКЛАДКА
36	00020019	10		PODLOŽKA 8,2	PODLOŽKA	WASHER	ПРОКЛАДКА
37	00020018	2		PODLOŽKA 8,4	PODLOŽKA	WASHER	ПРОКЛАДКА
40	07158029	4		SKRUTKA M6X14	ŠROUB	SCREW	БОЛТ
41	01092018	2		SKRUTKA M8X16	ŠROUB	SCREW	БОЛТ
49	00120036	8		PODLOŽKA 8	PODLOŽKA	WASHER	ПРОКЛАДКА
51	07172007	4		SKRUTKA M8X25	ŠROUB	SCREW	БОЛТ
60	08122060	1		DRŽIAK ŠPZ	DRŽÁK ŠPZ	HOLDER	ДЕРЖАТЕЛЬ
67	01155013	2		TESNENIE DVERÍ	TĚSNĚNÍ DVEŘÍ	DOOR SEAL	УПЛОТНЕНИЕ
70	08122070	1		RÁMČEK	RÁMEČEK	FRAME	РАМКА
75	00031046	4		SKRUTKA M8X20	ŠROUB	SCREW	БОЛТ
78	11251006	1		DRŽIAK ŠPZ	DRŽÁK ŠPZ	HOLDER	ДЕРЖАТЕЛЬ
79	01155013	2		TESNENIE DVERÍ	TĚSNĚNÍ DVEŘÍ	DOOR SEAL	УПЛОТНЕНИЕ
80	12125045	1		ZNAK	ZNAK	SYMBOL	ЗНАК
84	08122084	1		ZVÁZOK	SVAZEK	BUNDLE	ПУЧОК
85	08122085	1		ZVÁZOK	SVAZEK	BUNDLE	ПУЧОК
86	08122086	1		KRYT MOTORA	KRYT MOTORU	ENGINE COVER	КРЫШКАДВИГАТЕЛЯ
87	08122087	1		KRYT MOTORA	KRYT MOTORU	ENGINE COVER	КРЫШКАДВИГАТЕЛЯ
88	00081065	2		ZÁVLAČKA 2X20	ZÁVLAČKA	COTTER PIN	ШПЛИНТ
89	00020012	4		PODLOŽKA 6,4	PODLOŽKA	WASHER	ПРОКЛАДКА
90	02121018	4		SKRUTKA M6X16	ŠROUB	SCREW	БОЛТ
91	12124042	1		VÝFUK	VÝFUK	EXHAUST	ВЫХЛОП
92	11122028	2		PÁNT	PÁNT	EAR	УШКО
93	08122093	1		ODKLÁPACÍ KRYT	ODKLÁPĚCÍ KRYT	COVER	КРЫШКА
94	08122094	1		ODKLÁPACÍ KRYT	ODKLÁPĚCÍ KRYT	COVER	КРЫШКА
95	08122095	1		ODKLÁPACÍ KRYT	ODKLÁPĚCÍ KRYT	COVER	КРЫШКА
96	08122021	4		PÚZDRO	POUZDRO	BUSHING	ВТУЛКА
97	08122097	1		ZADNÝ KRYT	ZADNÍ KRYT	REAR COVER	ЗАДНЯЯ КРЫШКА
98	08122098	1		ZADNÝ KRYT	ZADNÍ KRYT	REAR COVER	ЗАДНЯЯ КРЫШКА



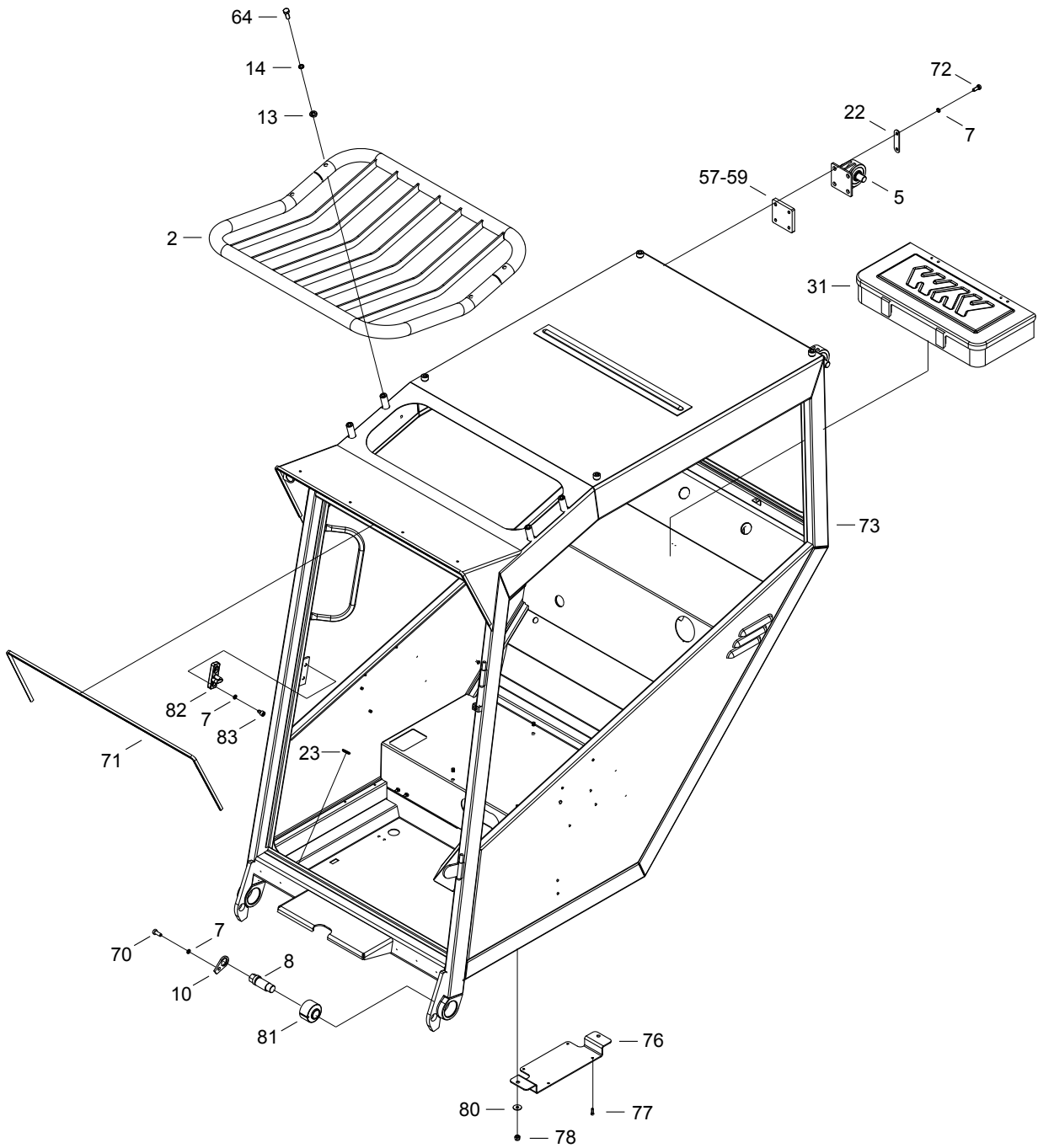
1	2	3	4	Názov	Název	Name	Наименование
4	07134004	2		FILTER	FILTR	FILTER	ФИЛЬТР
8	07133005	1		HRDLO	HRDLO	SOCKET	ШТУЦЕР
9	07134009	1		HRDLO	HRDLO	SOCKET	ШТУЦЕР
10	07133006	1		MATICA M24X1,5	MATICE	NUT	ГАЙКА
11	07134011	1		RÚRKA PRAVÁ	TRUBKA PRAVÁ	PIPE RIGHT	ТРУБКА ПРАВАЯ
16	07130019	1		HADICA L220	HADICE	HOSE	ШЛАНГ
18	07134018	4		PRÍCHYTKA	PŘÍCHYTKA	CLAMP	ЗАПОНКА
21	11062032	1		L-HRDLO	L-HRDLO	L-SOCKET	ШТУЦЕР
27	15131016	1		HADICA 40 X 710	HADICE	HOSE	ШЛАНГ
28	15131016	1		HADICA 40 X 840	HADICE	HOSE	ШЛАНГ
29	00091019	3		SKRUTKA M8X12	ŠROUB	SCREW	БОЛТ
30	01092018	4		SKRUTKA M8X16	ŠROUB	SCREW	БОЛТ
31	07172008	1		SKRUTKA M8X30	ŠROUB	SCREW	БОЛТ
36	00020019	6		PODLOŽKA 8,2	PODLOŽKA	WASHER	ПРОКЛАДКА
37	00050015	2		TESNIACI KRÚŽOK	TĚSNÍCÍ KROUŽEK	SEALING RING	УПЛОТНИТЕЛЬНОЕ КОЛЬЦО
41	07130014	2		PRÍCHYTKA	PŘÍCHYTKA	CLAMP	ЗАПОНКА
44	07130020	10		HADICOVÁ SPONA 16-25	SPONA	CLIP	ХОМУТ
52	07134052	2		UZÁVER	UZÁVĚR	CLOSURE	ЗАТВОР
54	01061006	1		MATICA M8	MATICE	NUT	ГАЙКА
56	12134056	1		VODNÝ VENTIL	VODNÍ VENTIL	WATER VALVE	ВОДЯНОЙ КЛАПАН
57	07130019	1		HADICA	HADICE	HOSE	ШЛАНГ
58	07130019	1		HADICA	HADICE	HOSE	ШЛАНГ
59	12134059	2		RÚRKA	TRUBKA	PIPE	ТРУБКА
60	12134060	1		KÚRENIE SILAD	TOPENÍ	HEATING	ПЕЧКИ
61	12134061	1		POTRUBIE	POTRUBÍ	PIPING	ТРУБОПРОВОД
62	12134062	1		POTRUBIE	POTRUBÍ	PIPING	ТРУБОПРОВОД
63	00252035	2		MATICA M6	MATICE	NUT	ГАЙКА
64	00152037	8		NIT 3X12	NIT	RIVET	ЗАКЛЁПКА
69	14134068	1		UZÁVER	UZÁVĚR	CLOSURE	ЗАТВОР
70	14134067	1		PLECH	PLECH	SHEET	ЛИСТ
71	13174033	4		HADICOVÁ SPONA 32-50	SPONA	CLIP	ХОМУТ
72	14134063	1		RÚRKA ĽAVÁ	TRUBKA ĽAVÁ	PIPE LEFT	ТРУБКА ЛЕВАЯ
73	12134074	2		HRDLO KÚRENIA	HRDLO TOPENÍ	SOCKET	ШТУЦЕР
74	07130019	1		HADICA 16/24-2500	HADICE	HOSE	ШЛАНГ
75	07130019	1		HADICA 16/24-2650	HADICE	HOSE	ШЛАНГ



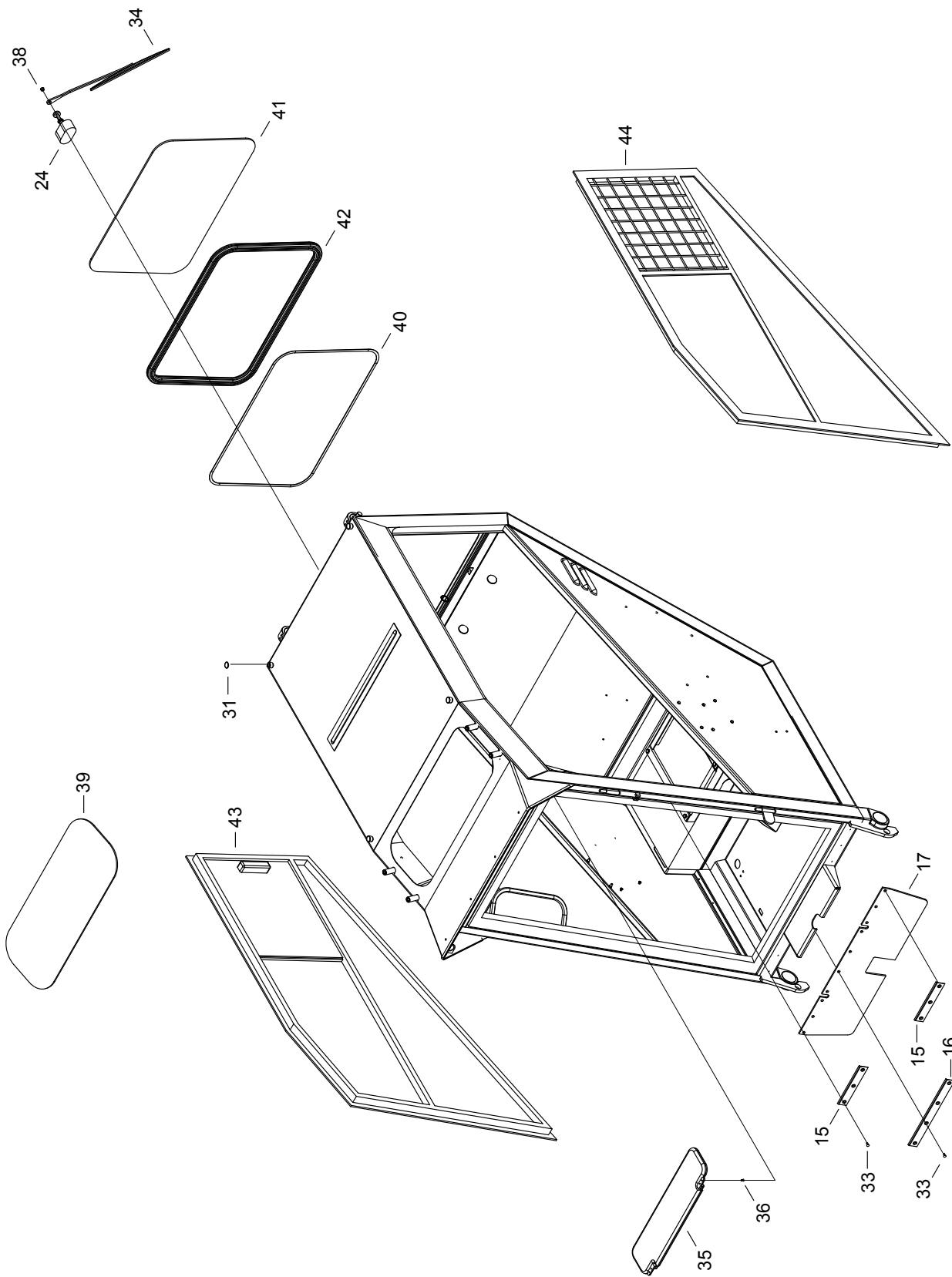
ÚPLNÉ KOLESO
KOLO ÚPLNÉ
WHEEL COMPLETE
КОЛЕСО В СБОРЕ

14

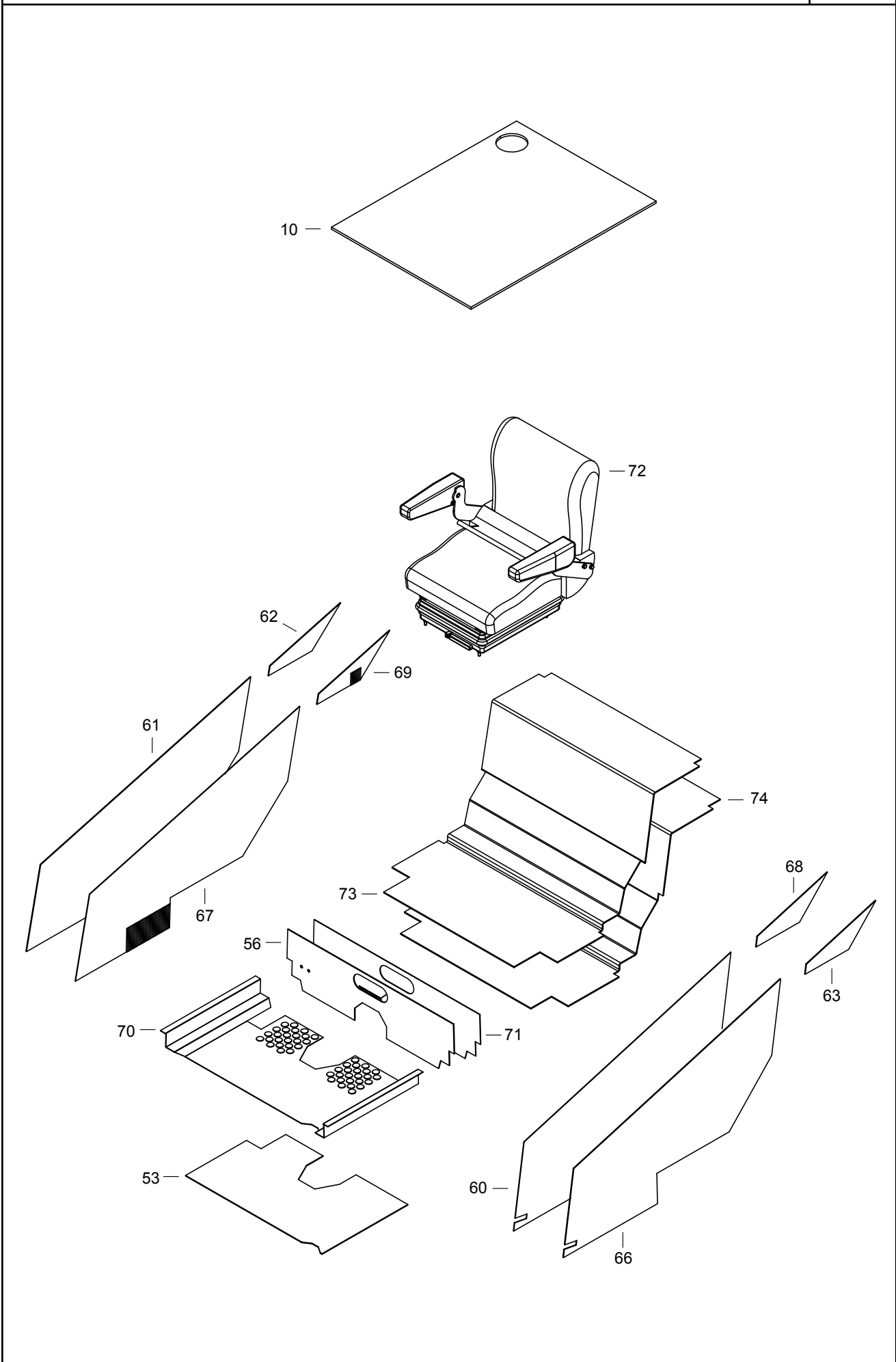
1	2	3	4	Názov	Název	Name	Наименование
1	08140001	1		KOLESO PRAVÉ PREDNÉ	KOLO PRAVÉ PŘEDNÍ	WHEEL RIGHT	КОЛЕСО ПРАВОЕ
2	08140002	1		KOLESO ĽAVÉ PREDNÉ	KOLO LEVÉ PŘEDNÍ	WHEEL LEFT	КОЛЕСО ЛЕВОЕ
5	08140005	1		RÁFIK 9X18	RÁF	WHEEL DISC	ОБОД
12	07140010	1		VENTIL	VENTIL	VALVE	КЛАПАН
14	08140014	1		PNEUMATIKA 12.5-18 12PR MPT	PNEUMATIKA	TYRE	ШИНА



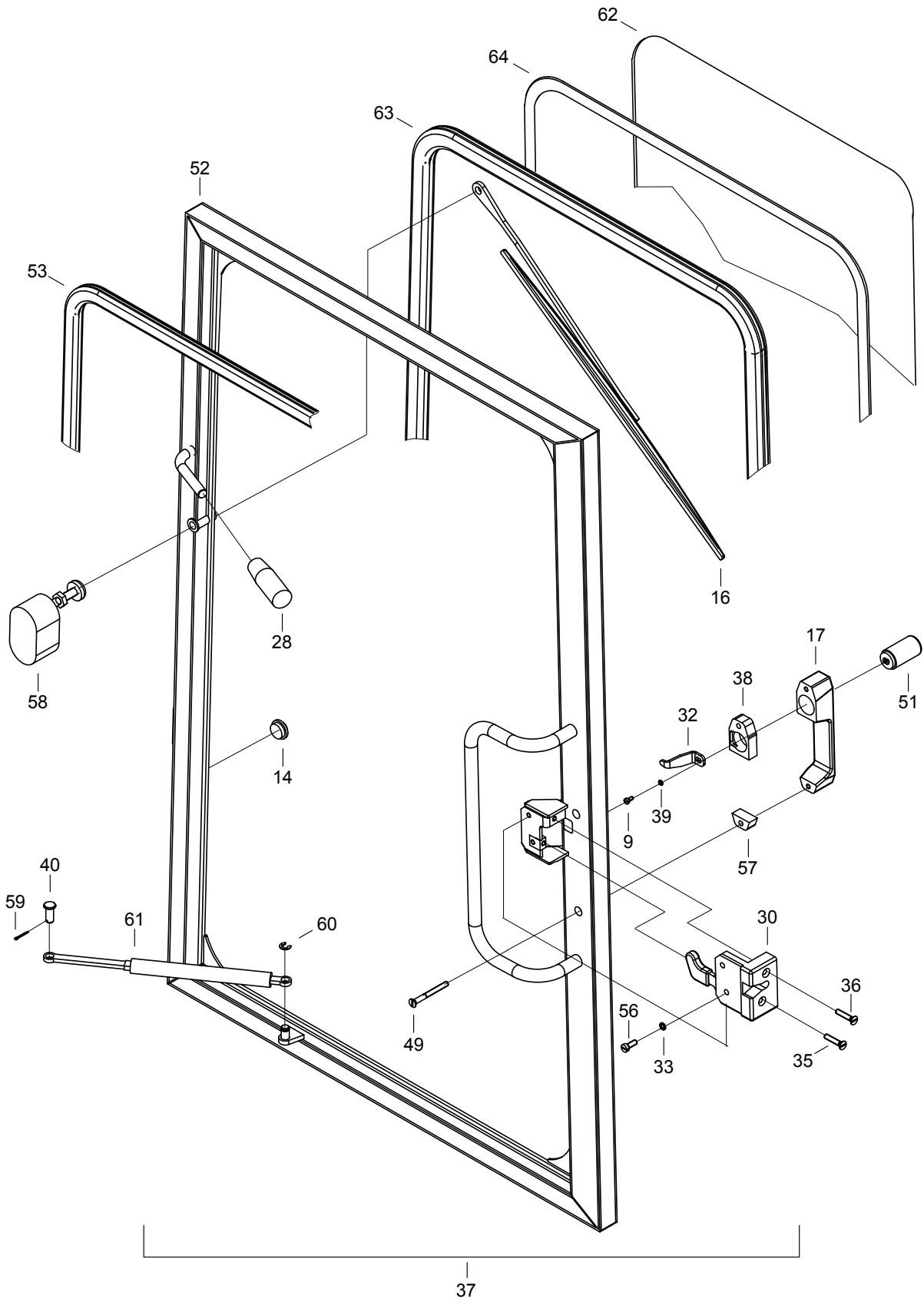
1	2	3	4	Názov	Název	Name	Наименование
2	07151002	1		OCHRANNÝ KRYT	OCHRANNÍ KRYT	PROTECTION COVER	ЗАЩИТНАЯ КРЫШКА
5	00151025	2		SILENTBLOK	SILENTBLOK	ELASTIC BED	УПРУГОЕ ГНЕЗДО
7	00020019	12		PODLOŽKA 8	PODLOŽKA	WASHER	ПРОКЛАДКА
8	00151023	2		ČAP	ČEP	PIN	ПАЛЕЦ
10	00151026	2		POISTKA	POJISTKA	SAFETY	СТОПОР
13	07151007	4		PODLOŽKA	PODLOŽKA	WASHER	ПРОКЛАДКА
14	00020029	4		PODLOŽKA 10	PODLOŽKA	WASHER	ПРОКЛАДКА
22	00151027	4		PODLOŽKA	PODLOŽKA	WASHER	ПРОКЛАДКА
23	12151023	2		ZÁSLEPKA	ZÁSLEPKA	RING	КОЛЬЦО
31	07151031	1		SKRINKA NA NÁRADIE	SKŘÍŇ	BOX	КОРОБКА
57	07151057	1		PODLOŽKA	PODLOŽKA	WASHER	ПРОКЛАДКА
58	07151058	1		PODLOŽKA	PODLOŽKA	WASHER	ПРОКЛАДКА
59	07151059	1		PODLOŽKA	PODLOŽKA	WASHER	ПРОКЛАДКА
64	00085020	4		SKRUTKA M10X25	ŠROUB	SCREW	БОЛТ
70	01092018	2		SKRUTKA M10X25	ŠROUB	SCREW	БОЛТ
71	12151075	1		PROFIL L 1300	PROFIL	PROFILE	ПРОФИЛЬ
72	00031046	8		SKRUTKA M8X20	ŠROUB	SCREW	БОЛТ
73	07151070	1		KOSTRA KABÍNY	KOSTRA KABINY	CABINE FRAME	
76	07151071	1		KRYTKA	KRYTKA	COVER	КРЫШКА
77	00081058	4		SKRUTKA M5X16	ŠROUB	SCREW	БОЛТ
78	10011038	2		MATICA M8	MATICE	NUT	ГАЙКА
80	00120036	2		PODLOŽKA 8,4	PODLOŽKA	WASHER	ПРОКЛАДКА
81	14151076	2		PUZDROVÁ PRUŽINA	POUZDROVÁ	BUSHING SPRING	ПРУЖИНА
82	08156056	1		PLATNIČKA ÚPLNÁ	LAMELA	SHEET	ПЛАСТИНА
83	07083049	2		SKRUTKA M8X12	ŠROUB	SCREW	БОЛТ



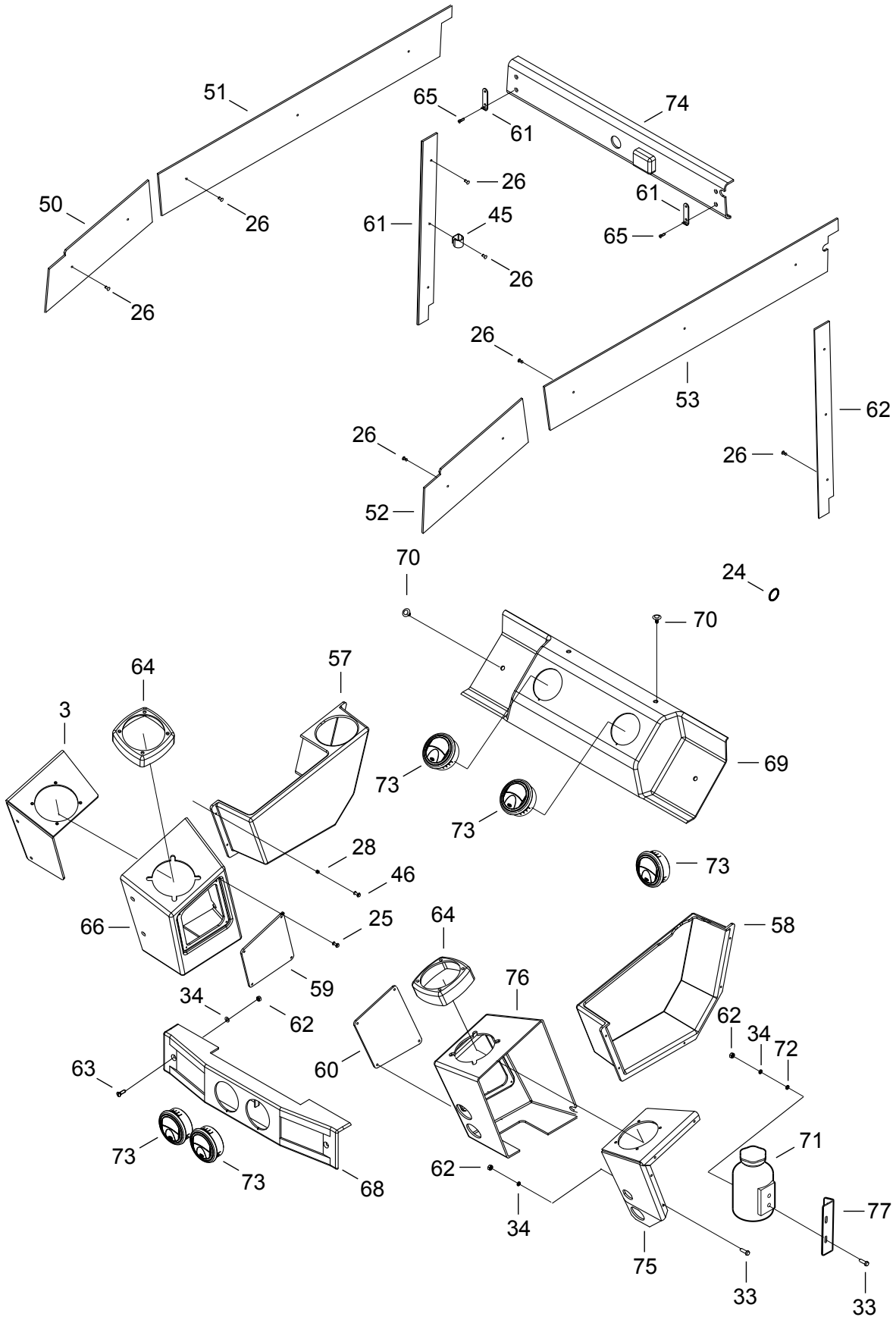
1	2	3	4	Názov	Název	Name	Наименование
15	07152019	2		LIŠTA	LIŠTA	STRIP	ПЛАНКА
16	07152018	1		LIŠTA	LIŠTA	STRIP	ПЛАНКА
17	07152020	1		GUMA	PRYŽ	GUM	РЕЗИНА
24	07156015	1		STIERAČ 12V/1,8A	MOTOREK	ELECTROMOTOR	ЭЛЕКТРОМОТОР
31	07152031	4		ZÁTKA	ZÁTKA	PLUG	ПРОБКА
33	14088028	10		SKRUTKA M4,8X16	ŠROUB	SCREW	БОЛТ
34	12152036	1		STIERATKO PAL	RAMÍNKO	WIPER BLADE	СТЕКЛООЧИСТИТЕЛЬ
35	12152032	1		TIENIDLO	STÍNITKO	FLAP	АБАЖУР
36	12152034	4		SKRUTKA M4X8-H1	ŠROUB	SCREW	БОЛТ
38	12152037	2		KRYTKA	KRYTKA	COVER	КРЫШКА
39	07152022	1		HORNÉ SKLO	HORNÍ SKLO	UPPER GLASS	СТЕКЛО ВЕРХНЕЕ
40	14152038	1		KLINOK	KLÍNEK	RUBBER SEALING	КЛИНОК
41	07152007	1		ZADNÉ SKLO	ZADNÍ SKLO	REAR GLASS	СТЕКЛО ЗАДНЕЕ
42	14152034	1		TESNENIE OKNA	TĚSNĚNÍ OKNA	WINDOW SEAL	УПЛОТНЕНИЕ ОКНА
43	14152036	1		OKNO PRAVÉ	OKNO PRAVÉ	WINDOW LEFT	ОКНО ПРАВОЕ
44	14152037	1		OKNO ĽAVÉ	OKNO LEVÉ	WINDOW LEFT	ОКНО ЛЕВОЕ



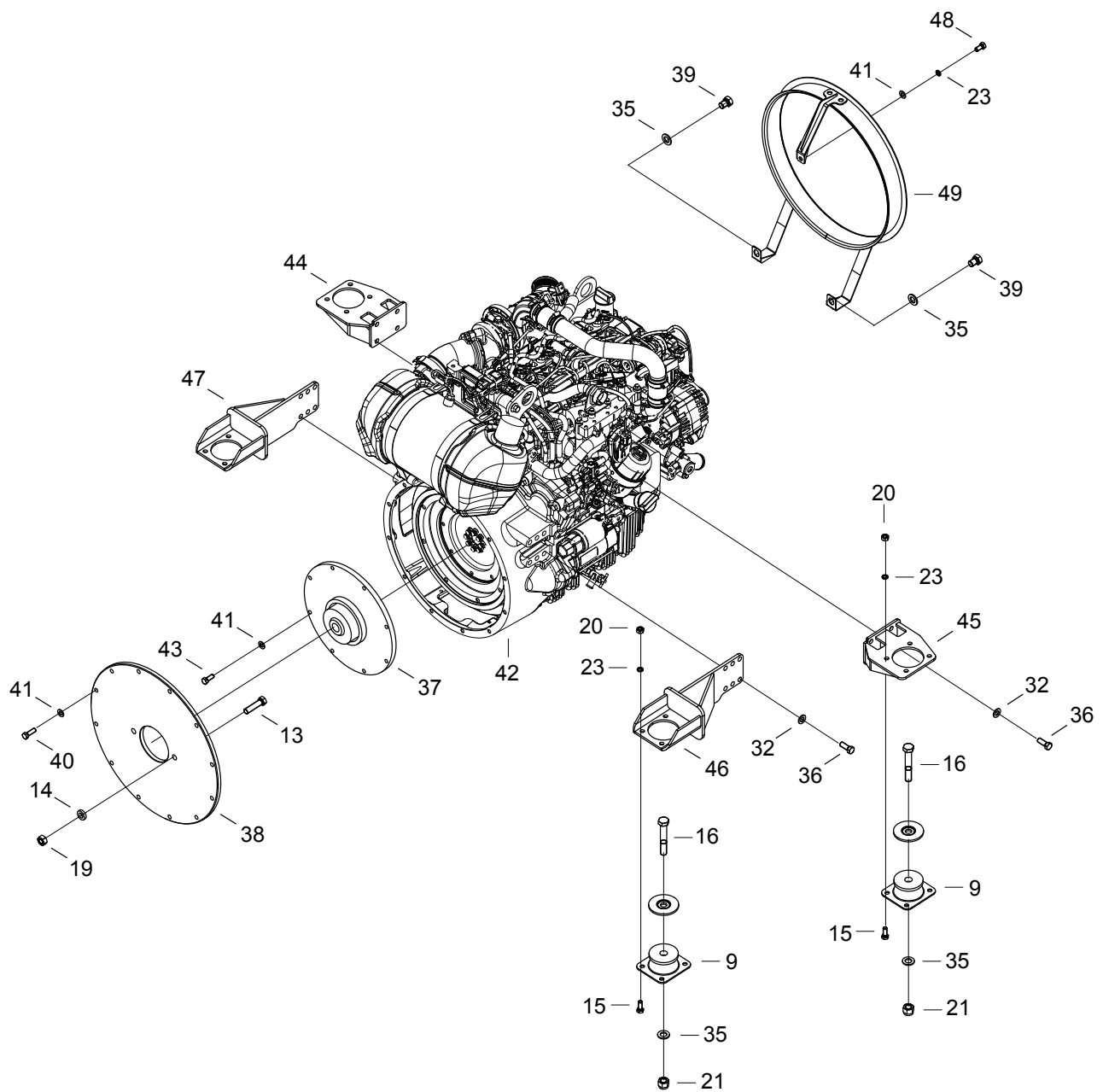
1	2	3	4	Názov	Název	Name	Наименование
10	12153010	1		TAPO STREŠNÉ	TAPO STŘEŠNÍ	FACING	ОБКЛАДКА
53	12153053	1		OBKLAD PODLAHY	OBLOŽENÍ	LINING	ОБЛИЦОВКА
56	12153056	1		GUMA PODLAHY	PRYŽ PODLAHY	RUBBER	РЕЗИНА
60	07153060	1		OBKLAD ĽAVÝ 1	OBLOŽENÍ	LINING	ОБЛИЦОВКА
61	07153061	1		OBKLAD PRAVÝ 1	OBLOŽENÍ	LINING	ОБЛИЦОВКА
62	07153062	1		OBKLAD PRAVÝ 2	OBLOŽENÍ	LINING	ОБЛИЦОВКА
63	07153063	1		OBKLAD ĽAVÝ 2	OBLOŽENÍ	LINING	ОБЛИЦОВКА
66	07153066	1		GUMA L1	PRYŽ LEVÁ	RUBBER LEFT	РЕЗИНА ЛЕВАЯ
67	07153067	1		GUMA P1	PRYŽ PRAVÁ	RUBBER RIGHT	РЕЗИНА ПРАВАЯ
68	07153068	1		GUMA L2	PRYŽ	RUBBER	РЕЗИНА
69	07153069	1		GUMA P2	PRYŽ	RUBBER	РЕЗИНА
70	12153071	1		GUMA DNA	PRYŽ DNA	FLOOR RUBBER	РЕЗИНА ПОЛА
71	12153075	1		OBKLAD PODLAHY	OBLOŽENÍ	LINING	ОБЛИЦОВКА
72	08153072	1		SEDADLO ÚPLNÉ	SEDADLO	SEAT	СИДЕНЬЕ
73	12153078	1		TAPO SEDAČKY	TAPO SEDAČKY	FACING	ОБКЛАДКА
74	12153079	1		OBKLAD SEDAČKY	OBLOŽENÍ	LINING	ОБЛИЦОВКА



1	2	3	4	Názov	Název	Name	Наименование
9	00130016	1		SKRUTKA M4X8	ŠROUB	SCREW	БОЛТ
14	07156014	1		DORAZ	DORAZ	STOP	УПОР
16	00151016	1		STIERATKO	RAMÍNKO	WIPER ARM	СТЕКЛООЧИСТИТЕЛЬ
17	00151009	1		KĽUČKA	KLIKA	HANDLE	РУЧКА
28	07156028	1		RUKOVÄŤ	RUKOJEŤ	HANDLE	РУКОЯТКА
30	06210006	1		ZÁMOK	ZÁMEK	LOCK	ЗАМОК
32	07156032	1		PALEC	PALEC	FINGER	ПАЛЬЧИК
33	00031055	2		PODLOŽKA 6	PODLOŽKA	MOUNT	ПРОКЛАДКА
35	07156035	1		SKRUTKA M6X40	ŠROUB	SCREW	БОЛТ
36	01151021	1		SKRUTKA M6X30	ŠROUB	SCREW	БОЛТ
37	07156037	1		DVERE	DVEŘE	DOOR	ДВЕРИ
38	07156038	1		PODLOŽKA	PODLOŽKA	MOUNT	ПОДКЛАДКА
39	00111035	1		PODLOŽKA 4	PODLOŽKA	MOUNT	ПОДКЛАДКА
40	07151009	2		ČAP	ČEP	PIN	ПАЛЕЦ
49	08156049	2		SKRUTKA M6X60	ŠROUB	SCREW	БОЛТ
51	12125035	1		ZÁMOK	ZÁMEK	LOCK	ЗАМОК
52	07156029	1		DVERE	DVEŘE	DOOR	ДВЕРИ
53	01155013	1		TESNENIE DVERÍ	TĚSNĚNÍ DVEŘÍ	DOOR SEAL	ДВЕРНЫЕ УПЛОТНЕНИЯ
56	00083047	2		SKRUTKA M6X16	ŠROUB	SCREW	БОЛТ
57	14156052	1		PODLOŽKA	PODLOŽKA	MOUNT	ПОДКЛАДКА
58	07156015	1		STIERAČ 12V	MOTOREK	ELECTROMOTOR	ЭЛЕКТРОМОТОР
59	00020024	1		ZÁVLAČKA 2X16	ZÁVLAČKA	COTTER PIN	ШПЛИНТ
60	07020015	1		POISTNÝ KRÚŽOK 7	POJIST. KROUŽEK	SAFETY RING	СТОПОРНОЕ КОЛЬЦО
61	14020127	1		VZPERA	VZPĚRA	STRUT	ОПОРА
62	07156004	1		PREDNÉ SKLO	PŘEDNÍ SKLO	DOOR GLASS	СТЕКЛО ПЕРЕДНЕЕ
63	07150023	1		TESNENIE PRED. SKLA	TĚSNĚNÍ PŘED. SKLA	DOOR GLAS SEAL	УПЛОТНЕНИЕСКЛА СТЕКЛА
64	14152038	1		KLINOK	KLÍNEK	RUBBER SEALING	КЛИНОК



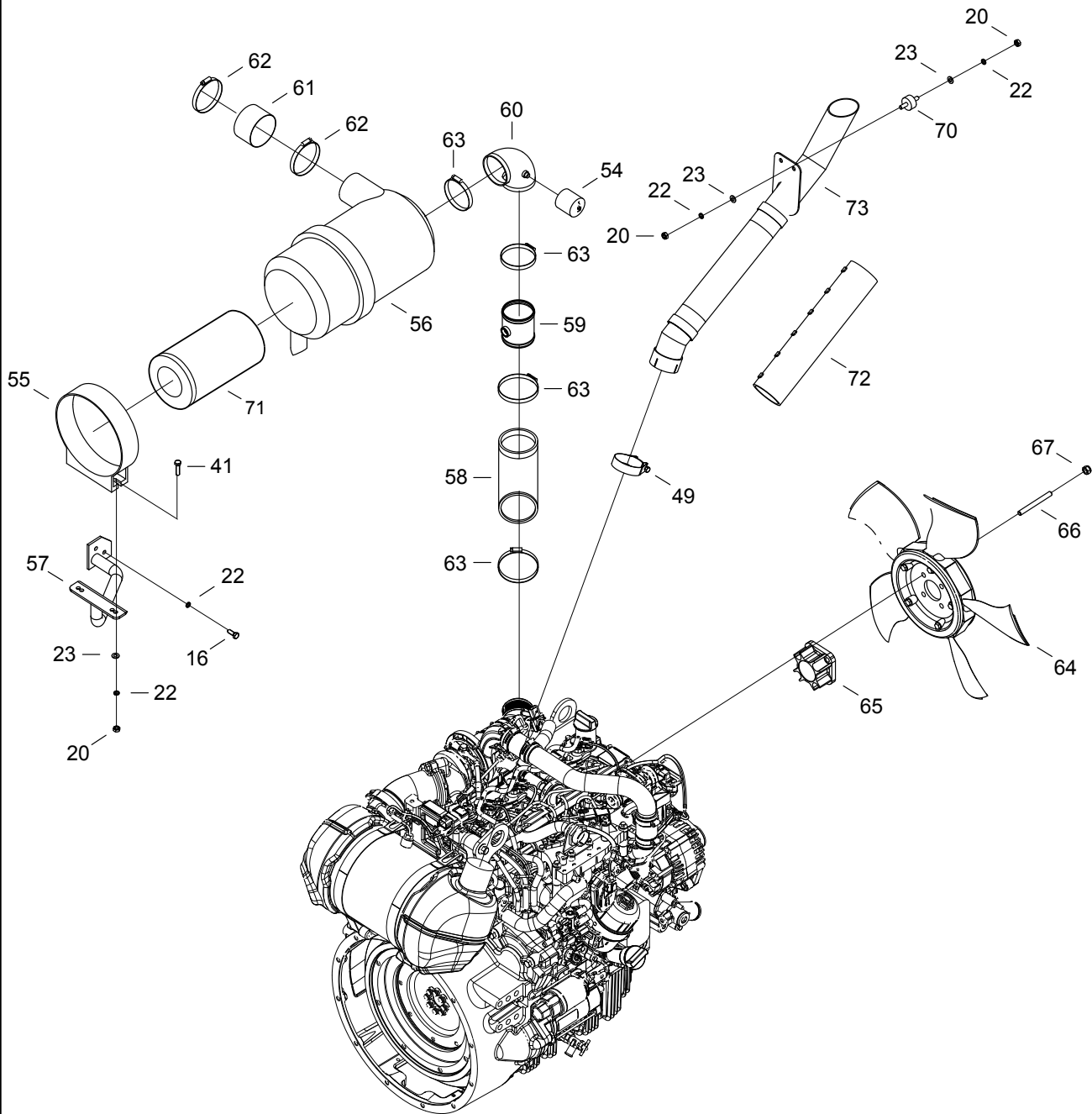
1	2	3	4	Názov	Název	Name	Наименование
3	07157003	1		KONZOLA PRAVÁ	KONZOLA PRAVÁ	BRACKET RIGHT	КОНСОЛЬ ПРАВЯЯ
24	00120042	1		KRÚŽOK	KROUŽEK	RING	КОЛЬЦО
25	07157019	8		SKRUTKA 3,9X13	ŠROUB	SCREW	БОЛТ
26	07157027	16		NIT 3,9X12	NÝT	RIVET	ЗАКЛЁПКА
28	00102020	10		PODLOŽKA 4,3	PODLOŽKA	WASHER	ПРОКЛАДКА
33	07082044	12		SKRUTKA M6x20	ŠROUB	SCREW	БОЛТ
34	00031055	14		PODLOŽKA 6	PODLOŽKA	WASHER	ПРОКЛАДКА
45	12157045	1		DRŽIAK	TŘMEN	HOLDER	ДЕРЖАТЕЛЬ
46	07157026	10		NIT	NÝT	RIVET	ЗАКЛЁПКА
50	12157056	1		LIŠTA PRAVÁ	LIŠTA PRAVÁ	RIGHT STRIP	ПЛАНКА ПРАВЯЯ
51	12157057	1		LIŠTA PRAVÁ	LIŠTA PRAVÁ	RIGHT STRIP	ПЛАНКА ПРАВЯЯ
52	12157058	1		LIŠTA ĽAVÁ	LIŠTA ĽEVÁ	LEFT STRIP	ПЛАНКА ЛЕВАЯ
53	12157059	1		LIŠTA ĽAVÁ	LIŠTA ĽEVÁ	LEFT STRIP	ПЛАНКА ЛЕВАЯ
55	12157061	1		LIŠTA ZVISLÁ PRAVÁ	LIŠTA SVISLÁ PRAVÁ	VERTICAL STRIP RIGHT	ПЛАНКА ОТВЕСНАЯ ПРАВЯЯ
56	12157062	1		LIŠTA ZVISLÁ ĽAVÁ	LIŠTA SVISLÁ ĽEVÁ	VERTICAL STRIP LEFT	ПЛАНКА ОТВЕСНАЯ ЛЕВАЯ
57	08157057	1		KAPSA PRAVÁ	KAPSA PRAVÁ	RIGHT BAG	КАРМАН ПРАВЫЙ
58	08157058	1		KAPSA ĽAVÁ	KAPSA ĽEVÁ	LEFT BAG	КАРМАН ЛЕВЫЙ
59	08157059	1		VEKO PRAVÉ	VÍKO PRAVÉ	COVER RIGHT	КРЫШКА ПРАВЯЯ
60	08157060	1		VEKO ĽAVÉ	VÍKO ĽEVÉ	COVER LEFT	КРЫШКА ЛЕВАЯ
61	12157053	2		VEŠIAK	VĚŠÁK	HANGER	ПОДВЕСКА
62	01083033	14		MATICA M6	MATICE	NUT	ГАЙКА
63	00081057	2		SKRUTKA M6X20	ŠROUB	SCREW	БОЛТ
64	08157064	2		PODLOŽKA	PODLOŽKA	WASHER	ПРОКЛАДКА
65	00107010	4		SKRUTKA M4X20	ŠROUB	SCREW	БОЛТ
66	08157066	1		PANEL PRAVÝ	PANEL PRAVÝ	PANEL RIGHT	ПАНЕЛЬ ПРАВЯЯ
68	08157068	1		KRYT	KRYT	COVER	КРЫШКА
69	08157069	1		KRYT ZADNÝ	KRYT ZADNÍ	REAR COVER	КРЫШКА ЗАДНЯЯ
70	07089036	4		KLIPS	KLIPS	CLIPS	КЛИПЫ
71	12207052	1		FLAŠA	FLAŠKA	BOTTLE	БАЧОК
72	00020012	1		PODLOŽKA 6	PODLOŽKA	WASHER	ПРОКЛАДКА
73	14157059	5		OFUKOVAČ	OFUKOVAČ	BLOWER	ОБДУВКА
74	07157012	1		KRYT STIERAČA ZADNÝ	KRYT STĚRAČE ZADNÍ	WIPER COVER	КРЫШКА СТЕКЛО- ОЧИСТИТЕЛЯ
75	12157072	1		KONZOLA ĽAVÁ	KONZOLA ĽEVÁ	BRACKET LEFT	КОНСОЛЬ ЛЕВАЯ
76	14157077	1		PANEL ĽAVÝ	PANEL ĽEVÝ	PANEL LEFT	ПАНЕЛЬ ЛЕВАЯ
77	12207053	1		KONZOLA	KONZOLA	BRACKET	КОНСОЛЬ



MOTOR S PRÍSLUŠENSTVOM
MOTOR S PŘÍSLUŠENSTVÍM
ENGINE WITH EQUIPMENT
ДВИГАТЕЛЬ С ПРИНАДЛЕЖНОСТЯМИ

16.1

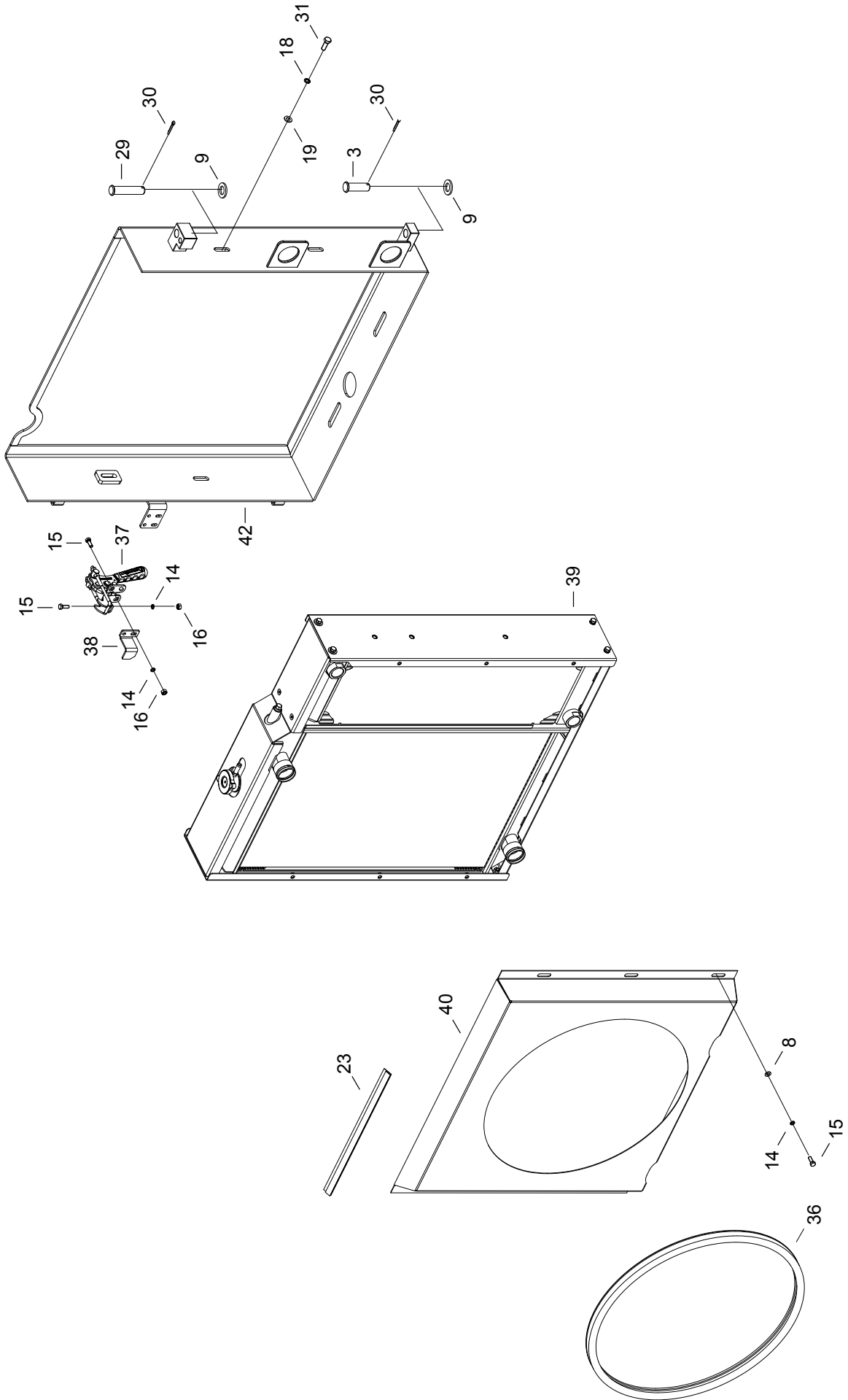
1	2	3	4	Názov	Název	Name	Наименование
9	01071014	4		GUMOVÁ PRUŽINA	PRYŽOVÁ PRUŽINA	RUBBER SPRING	РЕЗИНОВАЯ РУЖИНА
13	15172015	2		SKRUTKA M14X1,5X55	ŠROUB	BOLT	БОЛТ
14	00211027	2		PODLOŽKA	PODLOŽKA	WASHER	ПРОКЛАДКА
15	00085020	16		SKRUTKA M10X25	ŠROUB	SCREW	БОЛТ
16	00211012	4		SKRUTKA M16X100	ŠROUB	SCREW	БОЛТ
19	00211028	2		MATICA M14X1,5	MATICE	NUT	ГАЙКА
20	00173005	16		MATICA M10	MATICE	NUT	ГАЙКА
21	01071013	4		MATICA M16	MATICE	NUT	ГАЙКА
23	00020029	17		PODLOŽKA 10	PODLOŽKA	WASHER	ПРОКЛАДКА
32	00031054	20		PODLOŽKA 13	PODLOŽKA	WASHER	ПРОКЛАДКА
35	08178009	6		PODLOŽKA 17	PODLOŽKA	WASHER	ПРОКЛАДКА
36	01071026	20		SKRUTKA M12X30	ŠROUB	SCREW	БОЛТ
37	07171023	1		SPOJKA	SPOJKA	CLUTCH	МУФТА
38	12177071	1		PRÍRUBA	PŘÍRUBA	FLANGE	ФЛАНЕЦ
39	12177083	2		SKRUTKA M16X20	ŠROUB	SCREW	БОЛТ
40	00173002	12		SKRUTKA M10X30	ŠROUB	SCREW	БОЛТ
41	00083021	21		PODLOŽKA 10,5	PODLOŽKA	WASHER	ПРОКЛАДКА
42	12177077	1		MOTOR PERKINS 904J-E28T	MOTOR	ENGINE	ДВИГАТЕЛЬ
43	12177076	8		SKRUTKA 3/8X1 UNF	ŠROUB	SCREW	БОЛТ
44	12177080	1		KONZOLA MOTORA PRAVÁ	KONZOLA MOTORU PRAVÁ	ENGINE BRACKET RIGHT	КОНСОЛЬ ПРАВАЯ
45	12177081	1		KONZOLA MOTORA ĽAVÁ	KONZOLA MOTORU ĽVÁ	ENGINE BRACKET LEFT	КОНСОЛЬ ЛЕВАЯ
46	12177078	1		KONZOLA SKRINE PRAVÁ	KONZOLA SKŘÍNĚ	HOUSING BRACKET	КОНСОЛЬ КОРОБКИ
47	12177079	1		KONZOLA SKRINE ĽAVÁ	KONZOLA SKŘÍNĚ	HOUSING BRACKET	КОНСОЛЬ КОРОБКИ
48	00020028	1		SKRUTKA M10X20	ŠROUB	SCREW	БОЛТ
49	12177072	1		OBRÚČ	OBRÚČ	RIM	ОБРУЧ



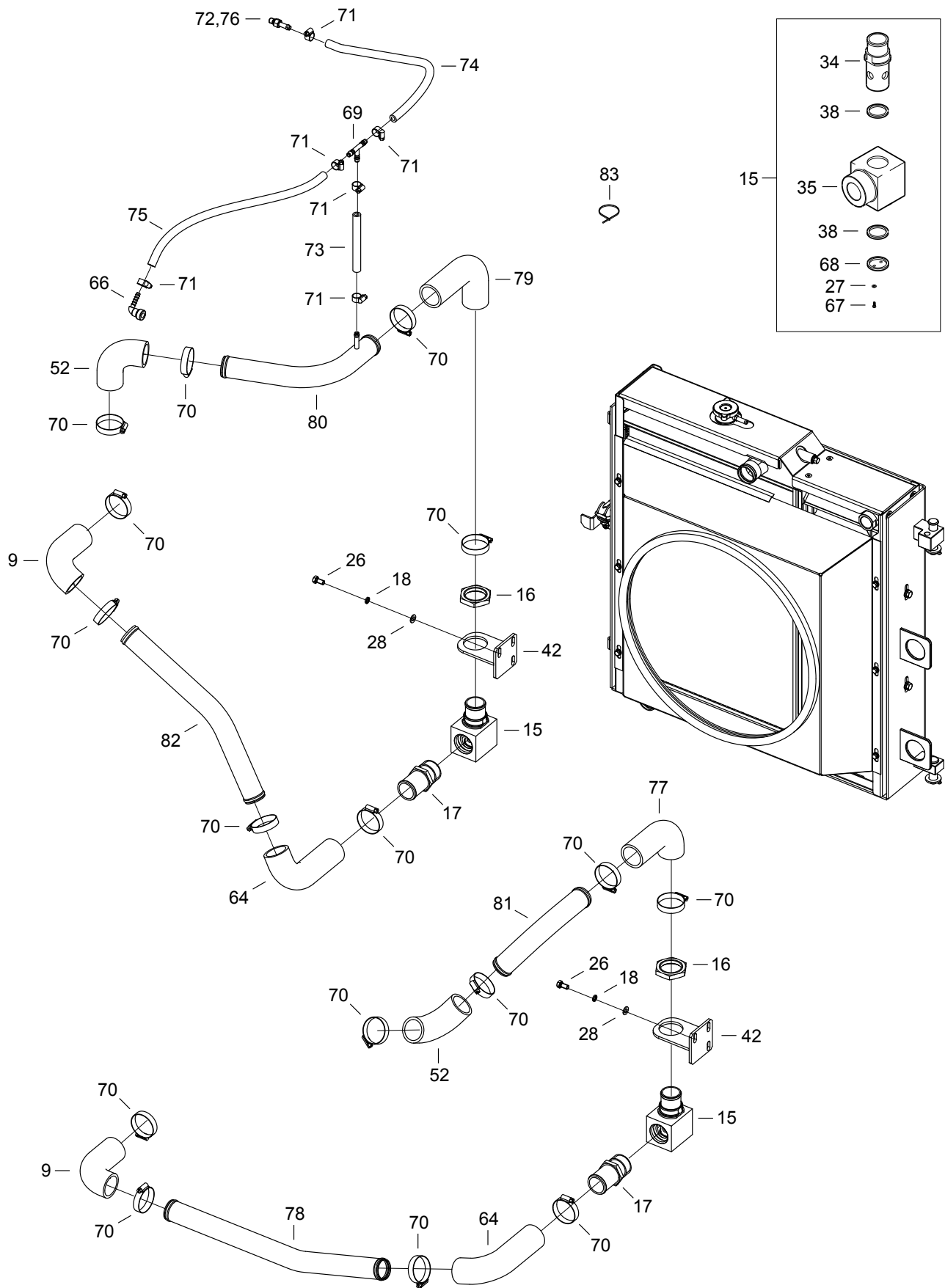
MOTOR S PRÍSLUŠENSTVOM
MOTOR S PŘÍSLUŠENSTVÍM
ENGINE WITH EQUIPMENT
ДВИГАТЕЛЬ С ПРИНАДЛЕЖНОСТЯМИ

16.2

1	2	3	4	Názov	Název	Name	Наименование
16	00031046	2		SKRUTKA M8X20	ŠROUB	SCREW	БОЛТ
20	01061006	6		MATICA M8	MATICE	NUT	ГАЙКА
22	00020019	8		PODLOŽKA 8	PODLOŽKA	WASHER	ПРОКЛАДКА
23	00020018	6		PODLOŽKA 8,4	PODLOŽKA	WASHER	ПРОКЛАДКА
41	07172008	2		SKRUTKA M8X30	ŠROUB	SCREW	БОЛТ
49	12182014	1		SPONA MRS 64-67	SPONA	CLAMP	ХОМУТ
54	12178091	1		INDIKÁTOR	INDIKATOR	INDICATOR	ИДДИКАТОР
55	12178092	1		OBJÍMKA	OBJÍMKA	SLEEVE	ОБОЙМА
56	12178089	1		VZDUCHOVÝ FILTER	VZDUCHOVÝ FILTR	AIR FILTER	ВОЗДУШНЫЙ ФИЛЬТР
57	08162057	1		KONZOLA	KONZOLA	BRACKET	КОНСОЛЬ
58	12178097	1		KOLENO	KOLENO	BEND	КОЛЕНО
59	12178096	1		RÚRKA	TRUBKA	PIPE	ТРУБКА
60	12178095	1		KOLENO	KOLENO	BEND	КОЛЕНО
61	01130014	1		HADICA	HADICE	HOSE	ШЛАНГ
62	00212029	2		SPONA	SPONA	CLAMP	ХОМУТ
63	01073007	4		SPONA	SPONA	CLAMP	ХОМУТ
64	12178099	1		VRTUĽA CHLADIČA	VRTUĽA CHLADIČE	PROPELLER COOLER	ВЕНТИЛЯТОР
65	12178100	1		NÁSTAVEC	NÁSTAVEC	EXTENSION	НАДСТАВКА
66	12178101	4		SKRUTKA	ŠROUB	SCREW	БОЛТ
67	12178102	4		MATICA	MATICE	NUT	ГАЙКА
70	12178086	2		GUMOVÁ PRUŽINA	PRYŽOVÁ PRUŽINA	RUBBER SPRING	РЕЗИНОВАЯ РУЖИНА
71	12178089/1	1		FILTRAČNÁ VLOŽKA	FILTRAČ. VLOŽKA	FILTER ELEMENT	ВКЛАДКА ФИЛЬТРА
72	14212048	1		IZOLÁCIA	IZOLACE	ISOLATION	ИЗОЛЯЦИЯ
73	08162073	1		VÝFUKOVÉ POTRUBIE	VÝFUKOVÉ POTRUBÍ	MANIFOLD	ВЫХЛОПНЫЙ ТРУБОПРОВОД

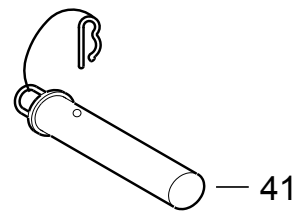
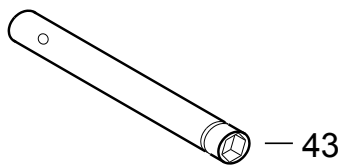
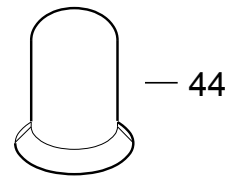
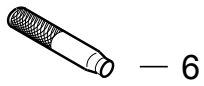


1	2	3	4	Názov	Název	Name	Наименование
3	11173008	1		ČAP	ČEP	PIN	ЦАПФА
8	00020012	6		PODLOŽKA 6,4	PODLOŽKA	WASHER	ПРОКЛАДКА
9	08178009	2		PODLOŽKA 17	PODLOŽKA	WASHER	ПРОКЛАДКА
14	00031055	12		PODLOŽKA 6	PODLOŽKA	WASHER	ПРОКЛАДКА
15	02121018	12		SKRUTKA M6X16	ŠROUB	SCREW	БОЛТ
16	01083033	6		MATICA M6	MATICE	NUT	ГАЙКА
18	00020019	4		PODLOŽKA 8	PODLOŽKA	WASHER	ПРОКЛАДКА
19	00020018	4		PODLOŽKA 8,4	PODLOŽKA	WASHER	ПРОКЛАДКА
23	08110031	1		PROFIL L=1,43m	PROFIL	PROFILE	ПРОФИЛЬ
29	07120009	1		ČAP	ČEP	PIN	ЦАПФА
30	07110015	2		ZÁVLAČKA 4X25	ZÁVLAČKA	COTTER PIN	ШПЛИНТ
31	00172087	4		SKRUTKA M8X22	ŠROUB	SCREW	БОЛТ
36	01155013	1,4m		TESNENIE DVERÍ	TĚSNĚNÍ DVEŘÍ	DOOR SEAL	УПЛОТНЕНИЕ
37	14179113	1		UZÁVER	UZÁVĚR	CLOSURE	ЗАТВОР
38	14179099	1		DORAZ	DORAZ	STOP	УПОР
39	12184106	1		CHLADIČ	CHLADIČ	COOLER	ХОЛОДИЛЬНИК
				KOMBINOVANÝ	KOMBINOVANÝ	COMBINED	КОМБИНИР
40	08178040	1		TUNEL CHLADIČA	TUNEL CHLADIČE	COOLER TUNNEL	КРЫШКА ВЕНТИЛЯТОРА
42	08178042	1		RÁM CHLADIČA	RÁM	FRAME	РАМА

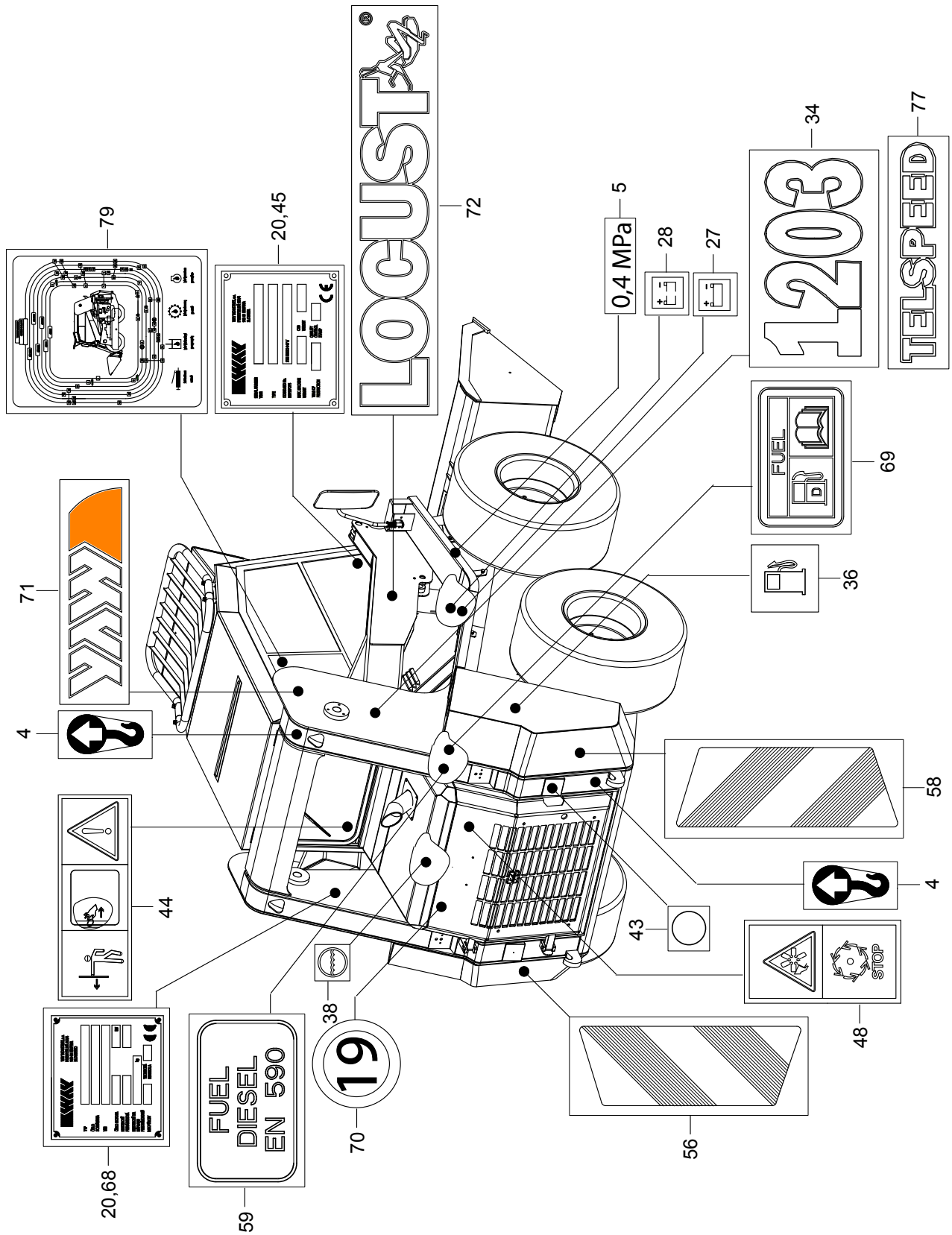


1	2	3	4	Názov	Název	Name	Наименование
9	11174009	2		KOLENO	KOLENO	BEND	оборот
15	11174015	2		SPOJKA	SPOJKA	JOINT	МУФТА
16	11174016	2		MATICA	MATICE	NUT	ГАЙКА
17	11174017	2		HRDLO	HRDLO	SOCKET	ШТУЦЕР
18	00020018	6		PODLOŽKA 8,4	PODLOŽKA	WASHER	ПРОКЛАДКА
26	01092018	6		SKRUTKA M8X16	ŠROUB	SCREW	БОЛТ
27	00031055	2		PODLOŽKA 6	PODLOŽKA	MOUNT	ПРОКЛАДКА
28	00020019	6		PODLOŽKA 8	PODLOŽKA	MOUNT	ПРОКЛАДКА
34	12174034	1		STRED	STŘED	CENTER PART	ЦЕНТР
35	12174035	1		KOCKA	KOCKA	CUBE	КУБИК
38	12174037	2		O-KRÚŽOK	O-KROUŽEK	O-RING	О-КОЛЬЦО
42	08179042	2		KONZOLA	KONZOLA	BRACKET	КОНСОЛЬ
52	12183008	2		KOLENO	KOLENO	BEND	оборот
64	08179064	2		KOLENO	KOLENO	BEND	оборот
66	12183123	1		RÝCHLOSPOJKA	RÝCHLOSPOJKA	TWIN PLUG CONNECTOR	ОБОЙМА МУФТЫ
67	01121021	2		SKRUTKA M6X10	ŠROUB	SCREW	БОЛТ
68	12183030	1		VEKO	VÍKO	COVER	КРЫШКА ЛЕВАЯ
69	12183122	1		REDUKCIA	REDUKCE	REDUCTION	СОКРАЩЕНИЕ
70	13174033	16		HADICOVÁ SPONA	HADIC. SPONA	CLIP	ХОМУТ
71	01050013	6		HADICOVÁ SPONA	HADIC. SPONA	CLIP	ХОМУТ
72	14179109	1		HRDLO	HRDLO	SOCKET	ШТУЦЕР
73	07050011	1		HADICA TU 40 8/15-130mm	HADICE	HOSE	ШЛАНГ
74	07050011	1		HADICA TU 40 8/15-450mm	HADICE	HOSE	ШЛАНГ
75	07050011	1		HADICA TU 40 8/15-350mm	HADICE	HOSE	ШЛАНГ
76	00191055	1		KRÚŽOK 10X14	KROUŽEK	RING	КОЛЬЦО
77	11174011	1		KOLENO	KOLENO	BEND	оборот
78	08179078	1		RÚRKA 38X1,5	TRUBKA	PIPE	ТРУБОПРОВОД
79	08179079	1		KOLENO	KOLENO	BEND	оборот
80	12183119	1		RÚRKA	TRUBKA	PIPE	ТРУБОПРОВОД
81	12183115	1		RÚRKA	TRUBKA	PIPE	ТРУБОПРОВОД
82	14179103	1		RÚRKA	TRUBKA	PIPE	ТРУБОПРОВОД
83	09121074	10		VIAZAČ KÁBLOV	VÁZAČ KÁBLOV	BINDER CABLE	ПЕРЕВЯЗОЧНАЯ ЛЕНТА

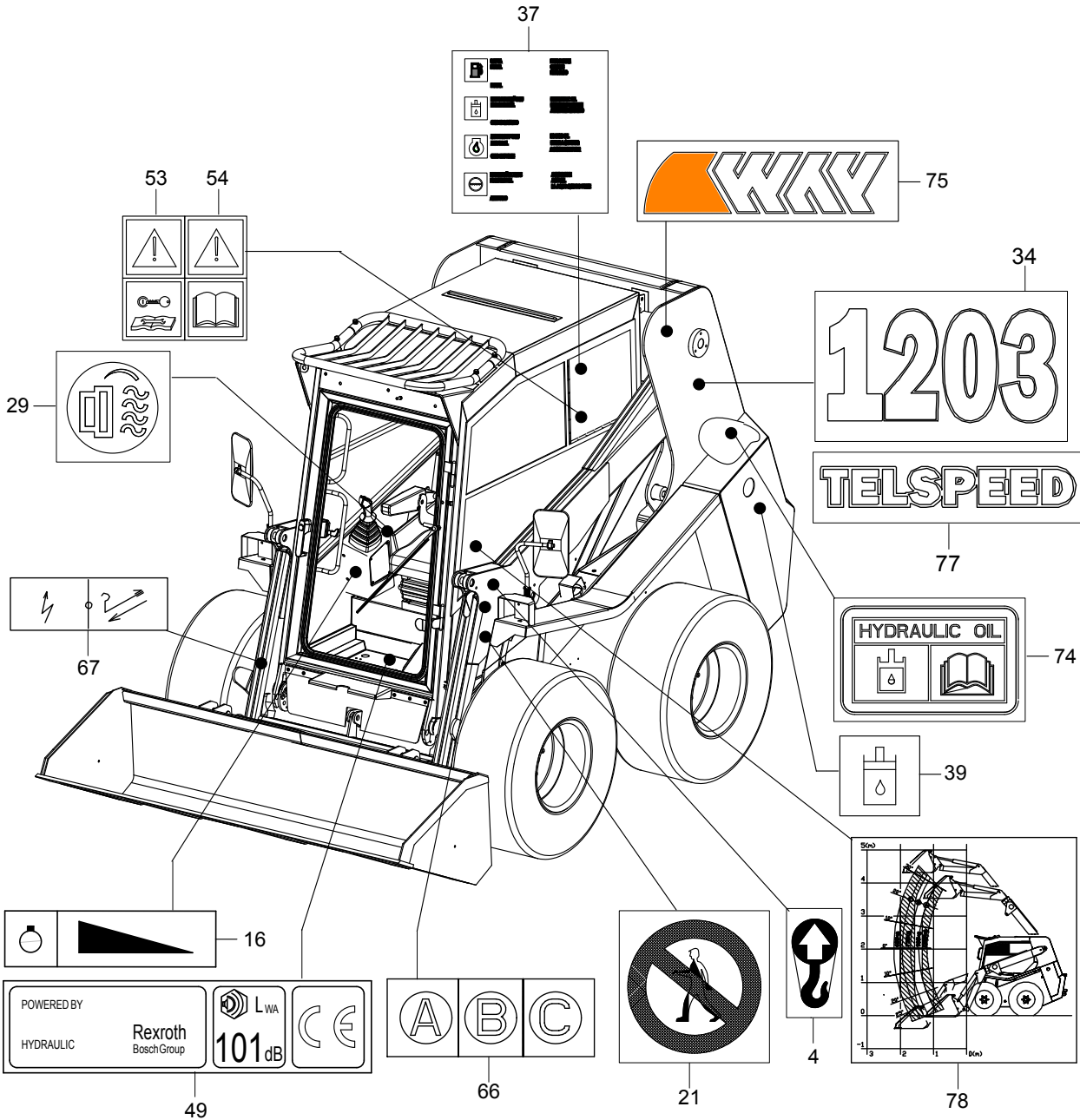
45 (6,43,44)



1	2	3	4	Názov	Název	Name	Наименование
6	00252005	1		VYRÁŽACIA TYČ	VYRÁŽECÍ TYČKA	DRIVE OUT BAR	БАРВЫТАЛКИВ. ШТАНГА
41	00252020	1		ČAP S POISTKOU	ČEP S POJISTKOU	PIN WITH CATCH	ЦАПФА СО СТОПОРОМ
43	07250029	1		KLÍČ DISK. MATÍC	KLÍČ DISK. MATIC	WRENCH	КЛЮЧ КОЛ. ГАЕК
44	12250026	1		MAJÁK	MAJÁK	BEACON	МАЯК
45	12250027	1		VÝSTROJ	VÝSTROJ	EQUIPMENT	ПРИНАДЛЕЖНОСТИ



1	2	3	4	Názov	Název	Name	Наименование
4	07260004	4		NÁLEPKA BODU ZAVESENIA	NÁLEPKA	LABEL	НАКЛЕЙКА
5	07260005	2		NÁLEPKA SYMBOL 0,4 MPA	NÁLEPKA	LABEL	НАКЛЕЙКА
20	01156006	8		KLINEC 2,6X6	KLINEC	NAIL	ГВОЗДИК
27	07260027	1		NÁLEPKA ZAPOJENIA BATÉRIE	NÁLEPKA	LABEL	НАКЛЕЙКА
28	07260028	1		NÁLEPKA ODPOJENIA BATÉRIE	NÁLEPKA	LABEL	НАКЛЕЙКА
30	11260030			FARBA BLEDOŠEDÁ RAL 7047	BARVA BLEDOŠEDÁ RAL 7047	COLOUR LIGHT GREY RAL 7047	КРАСКА СЕРАЯ RAL 7047
31	11260031			FARBA ORANŽOVÁ RAL 2004	BARVA ORANŽOVÁ RAL 2004	COLOUR ORANGE RAL 2004	ОРАНЖЕВАЯ RAL 7043
32	11260032			FARBA TMAVOŠEDÁ RAL 7043	BARVA TMAVOŠEDÁ RAL 7043	DARK GREY COLOUR RAL 7043	ТЁМНО СЕРАЯ RAL 7043
34	08260034	1		NÁLEPKA 1203 S KONTÚROU	NÁLEPKA	LABEL	НАКЛЕЙКА
36	13260027	1		NÁLEPKA PALIVO	NÁLEPKA	LABEL	НАКЛЕЙКА
38	08260038	1		NÁLEPKA PLNENIA CHLAD. KVAPALINY	NÁLEPKA	LABEL	НАКЛЕЙКА
43	08260043	2		ODRAZOVÉ SKLO	ODRAZKA		ОТРАЖАТЕЛЬ СВЕТА
44	07261033	1		NÁLEPKA NÚDZOVÉHO VÝCHODU	NÁLEPKA	LABEL	НАКЛЕЙКА
45	12261019	1		ŠTÍTOK BEZPEČNOSTI KABÍNY	ŠTÍTEK	TICKET	ЩИТОК
48	07261031	1		SYMBOL STOP ROTAČNÉ ČASTI	NÁLEPKA	LABEL	НАКЛЕЙКА
56	08260056	1		VÝSTRAŽNÁ TABUĽKA LII	NÁLEPKA	LABEL	НАКЛЕЙКА
58	08260058	1		VÝSTRAŽNÁ TABUĽKA PII	NÁLEPKA	LABEL	НАКЛЕЙКА
59	08260059	1		SYMBOL EN 590	NÁLEPKA	LABEL	НАКЛЕЙКА
68	12260072	1		TOVÁRENSKÝ ŠTÍTOK	ŠTÍTOK	TICKET	ЩИТОК
69	12260066	1		ZNAK "NAFTA"	ZNAK	SYMBOL	ЗНАК
70	12260070	1		NÁLEPKA RÝCHLOSŤ 19 KM	NÁLEPKA	LABEL	НАКЛЕЙКА
71	08260071	1		NÁLEPKA LOGA FIRMY PRAVÉ	NÁLEPKA	LABEL	НАКЛЕЙКА
72	11260042	2		NÁLEPKA LOCUST	NÁLEPKA	LABEL	НАКЛЕЙКА
77	08260077	1		NÁLEPKA TELSPEED S KONTÚROU	NÁLEPKA	LABEL	НАКЛЕЙКА
79	12260081	1		NÁLEPKA PLÁNU MASTENIA	NÁLEPKA	LABEL	НАКЛЕЙКА



1	2	3	4	Názov	Název	Name	Наименование
4	07260004	2		NÁLEPKA BODU ZAVESENIA	NÁLEPKA	LABEL	НАКЛЕЙКА
16	07260016	1		NÁLEPKA PLYNULEJ REGULÁCIE	NÁLEPKA	LABEL	НАКЛЕЙКА
21	07260021	2		NÁLEPKA "NEBEZPEČIE VÝSTRAHA"	NÁLEPKA	LABEL	НАКЛЕЙКА
29	07260029	1		NÁLEPKA KÚRENIA	NÁLEPKA	LABEL	НАКЛЕЙКА
34	08260034	1		NÁLEPKA 1203 S KONTÚROU	NÁLEPKA	LABEL	НАКЛЕЙКА
37	07261006	1		NÁLEPKA SYMBOLOV	NÁLEPKA	LABEL	НАКЛЕЙКА
39	13260026	1		NÁLEPKA ČERPADLA HYDRAULICKÉHO OLEJA	NÁLEPKA	LABEL	НАКЛЕЙКА
49	08260049	1		SYMBOL AGREGÁTY	NÁLEPKA	LABEL	НАКЛЕЙКА
53	14260033	1		SYMBOL OPRAVA	NÁLEPKA	LABEL	НАКЛЕЙКА
54	14260034	1		SYMBOL NÁVOD	NÁLEPKA	LABEL	НАКЛЕЙКА
66	08260066	2		NÁLEPKA	NÁLEPKA	LABEL	НАКЛЕЙКА
67	08260067	1		NÁLEPKA	NÁLEPKA	LABEL	НАКЛЕЙКА
74	12260065	1		ZNAK HYDRAULICKÉHO OLEJA	ZNAK	SYMBOL	ЗНАК
75	08260075	1		NÁLEPKA LOGA FIRMY LAVÉ	NÁLEPKA	LABEL	НАКЛЕЙКА
77	08260077	1		NÁLEPKA TELSPEED S KONTÚROU	NÁLEPKA	LABEL	НАКЛЕЙКА
78	08260078	1		NÁLEPKA	NÁLEPKA	LABEL	НАКЛЕЙКА



WAY INDUSTRIES, a.s.
Priemyselná 937/4
963 01 Krupina
Slovakia

www.way.sk